

TANIKAWA



常温収縮形屋内・屋外終端接続部
6kV CVTケーブル用 (エコケーブル対応)

スーパーテップ2004

JCAA認定製品



屋外終端接続部
JCAA認定番号
JCAA認証第05004号



屋内終端接続部
JCAA認定番号
JCAA認証第05003号

人と環境にやさしい 明日を考える谷川電機の常温収縮形 プレハブ端末「スーパーテップ2004」

スーパーテップ2004は、常温収縮チューブ技術を採用した全く新しい概念の端末処理材料です。作業時間の短縮、製品のコンパクト化はもちろんのこと、端末本体にはシリコンゴムを採用し、耐候性・耐トラッキング性に優れた高性能製品にバージョンアップしております。

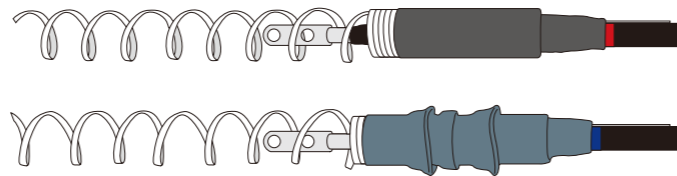
特長

作業の簡素化で効率アップ

- 作業時間の大幅な短縮が可能です。
- 面倒かつ大きな力を必要とするストレスコーンの挿入作業が不要です。
- シリコングリースが不要で、現場で衣類や手などを汚しません。
- 狭いスペースでも容易に作業が可能です。
- 火気や熱源を必要としないため、安全管理が容易でかつケーブルに悪影響を与えません。
- 施工品質にバラツキが生じません。

幅広いお客様のニーズにお応えします

- 端子はJCAA端子、JIS端子の選択が可能です。
- ケーブルはCVケーブル以外にも耐火ケーブルに対応可能です。



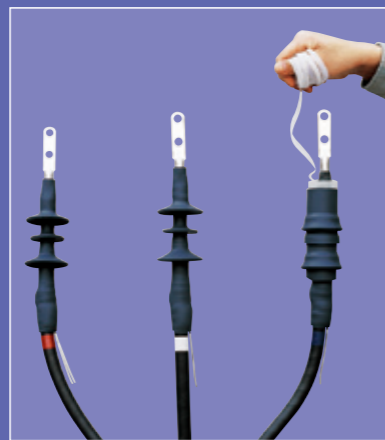
●作業手順

1. 接地クランプ取り付け



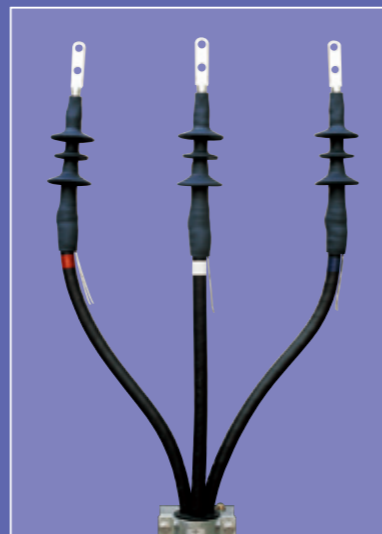
ケーブルしゃへい銅テープの上に接地クランプを取り付け、付属のテープでしっかり固定します。

2. コアリボン引き抜き



相色別テープにシリコンチューブの下端を合わせ、コアリボンを引き抜いていきます。

3. 完成!



ワンタッチで取付け!

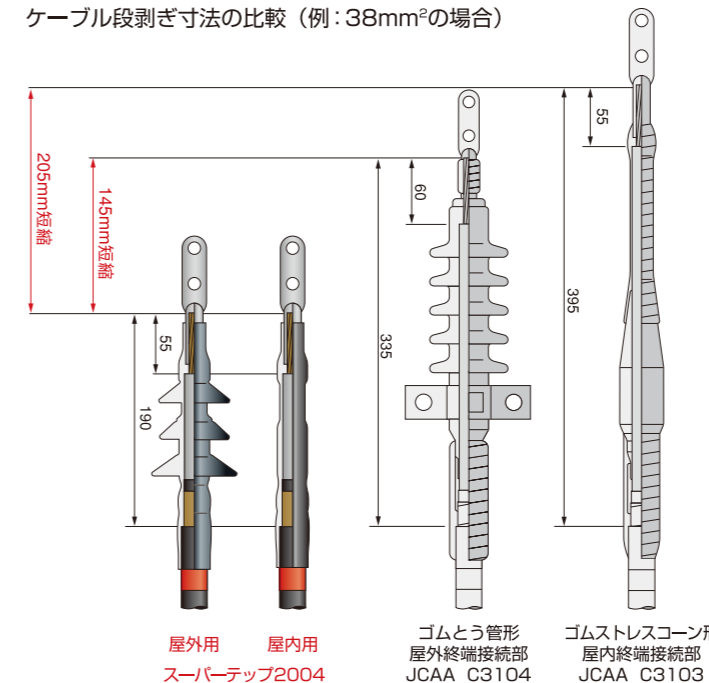
今回採用の接地クランプは、ケーブルしゃへい銅テープの上にはめ込むだけで、接地線の取付ができます。接地線の巻き付けや半田付け作業を不要とし、簡単な作業で確実に接地線の取り付け作業が行えます。



こんなにコンパクト!

『スーパーテップ2004』は、現行品よりここまでコンパクト! 作業時間が短く、狭いスペースでの作業が容易になりました。

ケーブル段剥ぎ寸法の比較 (例: 38mm²の場合)



電気性能

試験項目	性能
商用周波耐電圧	22kV 1時間
雷インパルス耐電圧	85kV (正負両極性) 3回
商用周波電圧部分放電	10kVで発生しない
長期課通電	8.5kV 導体温度95~100℃ 30回
気密	49kPa 1時間
注水商用周波耐電圧(屋外用)	注水状態 8.5kV 1分間
商用周波電圧汚損	汚損状態 8.5kV 5回
耐トラッキング性(屋外用)	噴霧回数101回 0.5A

(JCAA K 1301)

防水テープ

端末本体
(シリコンゴム)

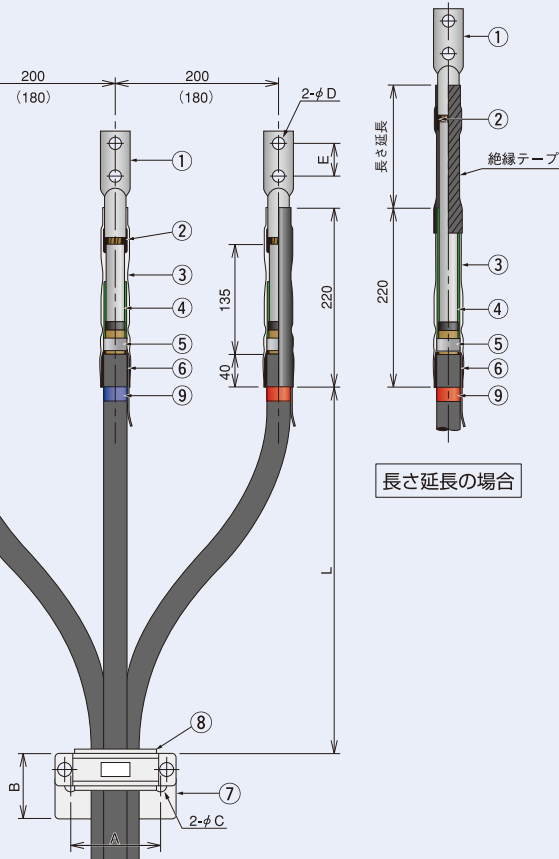
ストレスリリーフテープ

接地クランプ

防水テープ

〈構造図〉

■ 屋内用

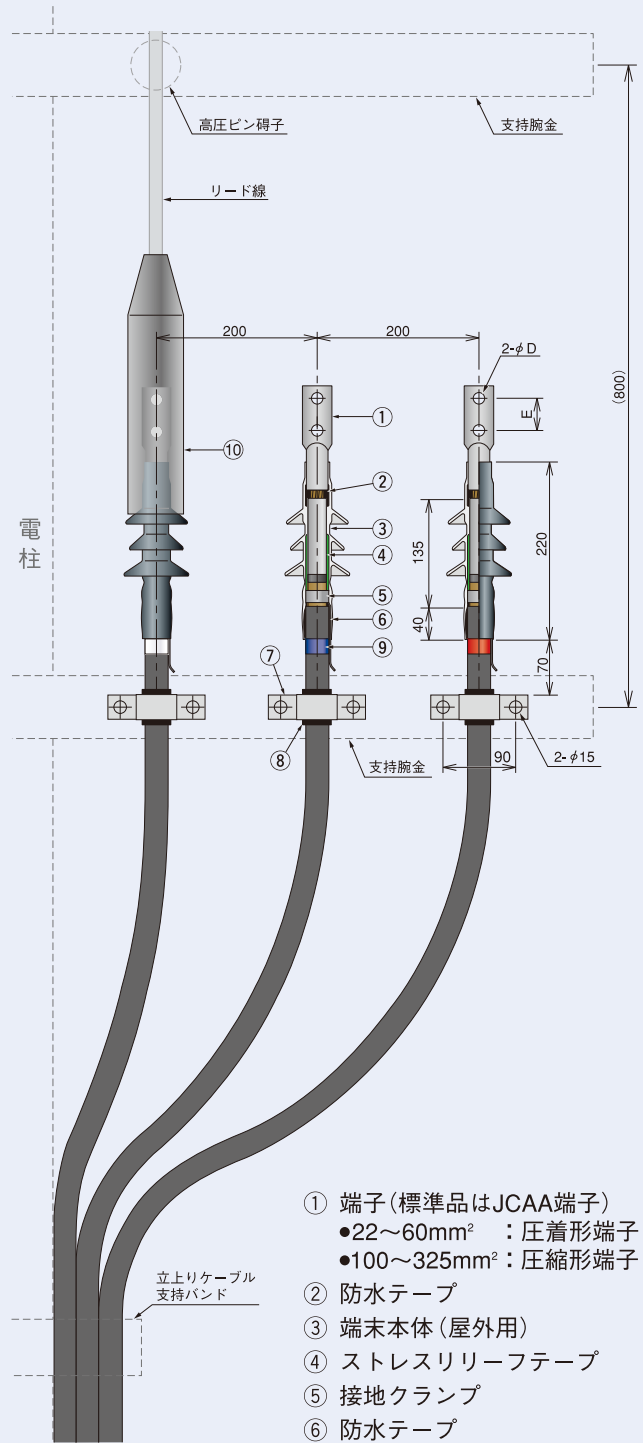


- ① 端子 (標準品はJCAA端子)
●22~60mm² : 圧着形端子
●100~325mm² : 圧縮形端子
- ② 防水テープ
- ③ 端末本体 (屋内用)
- ④ ストレスリリーフテープ
- ⑤ 接地クランプ
- ⑥ 防水テープ
- ⑦ ケーブル用ブラケット
- ⑧ ゴムスペーサー
- ⑨ 相色別テープ

導体断面積 (mm ²)	各部の寸法 (mm)					
	A	B	C	D	E	L
22	75	50	11	5.5	16	310 (290)
38	75	50	11	11	32	325 (305)
60	75	50	11	11	32	345 (325)
100	80	70	14	14	40	375 (355)
150	110	80	14	14	40	400 (380)
200	110	80	14	14	40	435 (415)
250	110	80	14	14	40	450 (430)
325	120	90	14	14	40	470 (450)

※ () 寸法はキュービクル端末
※ L寸法は最小寸法を表す

■ 屋外用



- ① 端子 (標準品はJCAA端子)
●22~60mm² : 圧着形端子
●100~325mm² : 圧縮形端子
- ② 防水テープ
- ③ 端末本体 (屋外用)
- ④ ストレスリリーフテープ
- ⑤ 接地クランプ
- ⑥ 防水テープ
- ⑦ サドル
- ⑧ ゴムブッシュ、ゴムシート
- ⑨ 相色別テープ
- ⑩ 端子カバー

※ ケーブル用ブラケット、ゴムスペーサーは別売りとなります。

主要営業品目：電力ケーブル用接続材料・地中線材料・架空線材料



本社：埼玉県川口市青木2丁目3番46号
 研究所：埼玉県川口市青木2丁目2番34号
 川口工場：埼玉県川口市青木2丁目3番46号
 上青木工場：埼玉県川口市上青木2丁目32番28号

Tel. 048 (255) 2351 (代) Fax. 048 (250) 3000
 Tel. 048 (252) 6357 (代) Fax. 048 (256) 9344
 Tel. 048 (255) 2291 (代) Fax. 048 (255) 2091
 Tel. 048 (265) 4341 (代) Fax. 048 (267) 7939

販売元