

TANIKAWA

総合カタログ

電力ケーブル付属品

装柱金具類

地中線材料

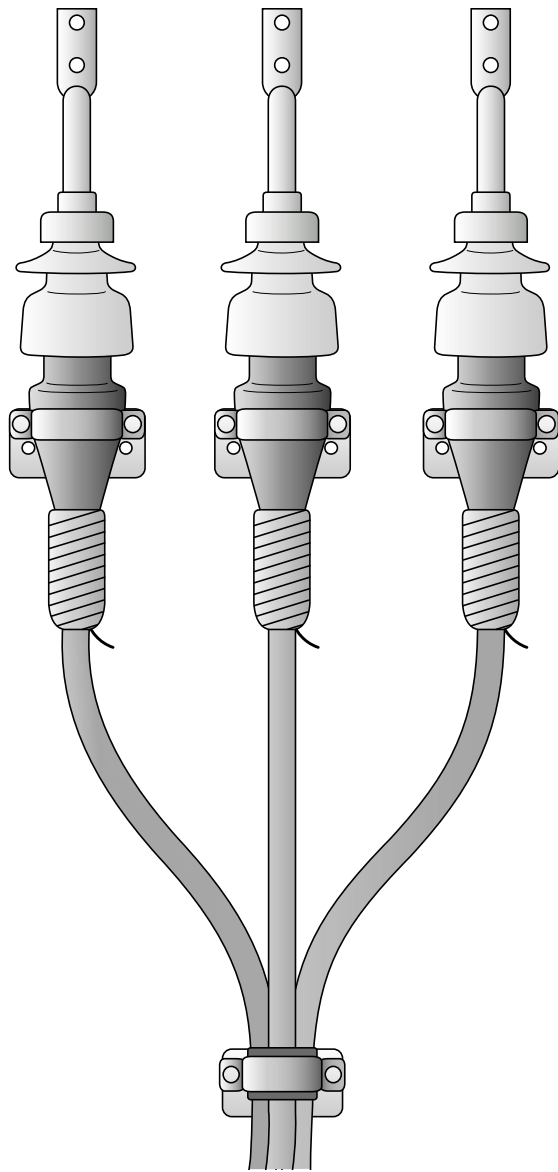
鋼製構造物設計・製作



株式
会社

谷川電機製作所

電力ケーブル用付属品



目次

はじめに	I-1
JCAA規格番号	I-1
適用ケーブル	I-1
ご注文時の確認事項	I-2
選定ガイド	I-2
谷川オリジナル端末	I-3
6600V 差込形耐塩害終端接続部（スーパーがいし）（JCAA認証第08001号）（JCAA K 1301）	I-3
6600V 常温収縮形屋内終端接続部（スーパーテップ2004）（JCAA K 1301 適合品）	I-4
6600V 常温収縮形屋外終端接続部（スーパーテップ2004）（JCAA K 1301 適合品）	I-4
6600V 耐塩害終端接続部（エコケーブル対応端末）	I-5
6600V ゴムとう管形屋外終端接続部（エコケーブル対応端末）	I-6
6600V ゴムストレスコーン形屋内終端接続部（エコケーブル対応端末）	I-7
6600V ゴムストレスコーン形屋外終端接続部（エコケーブル対応端末）	I-8
6600V ゴムストレスコーン形キュービクル内終端接続部（エコケーブル対応端末）	I-9
JCAA規格端末（600V～11kV）	I-10
6600V 耐塩害終端接続部（JCAA C3101）	I-10
6600V ゴムとう管形屋外終端接続部（JCAA C3104）	I-11
6600V ゴムストレスコーン形屋内終端接続部（JCAA C3103）	I-12
6600V ゴムストレスコーン形屋外終端接続部（JCAA C3105）	I-13
6600V ゴムストレスコーン形キュービクル内終端接続部（JCAA C3102）	I-14
600V テープ巻形（屋内・屋外）終端接続部（JCAA C4102, 3, 4）	I-15
3300V テープ巻形屋内終端接続部（JCAA C4102, 4）	I-16
3300V テープ巻形屋外終端接続部（JCAA C4103, 4）	I-17
6600V テープ巻形屋内終端接続部（JCAA C4102）	I-18
6600V テープ巻形屋外終端接続部（JCAA C4103）	I-19
11kV テープ巻形屋内終端接続部（JCAA C4102, 4）	I-20
11kV テープ巻形屋外終端接続部（JCAA C4103, 4）	I-21
6600V テープ巻形キュービクル内終端接続部（JCAA C4101）	I-22
11kV テープ巻形キュービクル内終端接続部（JCAA C4101）	I-23
6600V 過電流ロック形高圧交流ガス開閉器（地中線用）終端接続部（JCAA S001）	I-23

JCAA規格直線接続部	I-24
谷川オリジナル端末	I-24
接続材料用部品	I-25
圧着形銅管端子	(JCAA D028)	I-25
圧縮形銅管端子	(JCAA D003)	I-25
圧縮形銅端子	I-26
開閉器リード線用圧縮端子	I-27
分岐管	(JCAA D015)	I-28
雨覆	(JCAA D016)	I-29
ケーブル用ブラケット	(JCAA D014)	I-29
ゴムスペーサー	(JCAA D025)	I-30
ゴムスペーサー	I-30
その他(キャビネット架台)	I-31

● JCAA規格番号 ●

JCAA 規格番号	規 格 名 称
JCAA C3101	6600V 耐塩害終端接続部
JCAA C3102	6600V ゴムストレスコーンキュービクル内終端接続部
JCAA C3103	6600V ゴムストレスコーン形屋内終端接続部
JCAA C3104	6600V ゴムとう管形屋外終端接続部
JCAA C3105	6600V ゴムストレスコーン形屋外終端接続部
JCAA C4101	6600V 11kV テープ巻形キュービクル内終端接続部
JCAA C4102	600V～11kV テープ巻形屋内終端接続部
JCAA C4103	600V～11kV テープ巻形屋内終端接続部
JCAA C4104	600V,3300V,11kV テープ巻形屋内外終端接続部 (トリプレックス形)
JCAA S001	6600V 過電流ロック形高圧交流ガス開閉器 (地中線用)終端接続部
JCAA K1301	6600V 架橋ポリエチレン絶縁電力ケーブル用接続部性能基準

● 適用ケーブル ●

電 圧	ケーブルタイプ	線 心 数	サ イ ズ
600V	CV	単心	8 ～ 1000mm ²
		3心	8 ～ 325mm ²
		トリプレックス	8 ～ 600mm ²
3300V	CV	単心	8 ～ 1000mm ²
		3心	8 ～ 325mm ²
		トリプレックス	8 ～ 600mm ²
6600V	CV	単心	8 ～ 1000mm ²
		3心	8 ～ 325mm ²
		トリプレックス	8 ～ 600mm ²
11kV	CV	単心	14 ～ 1000mm ²
		3心	14 ～ 325mm ²
		トリプレックス	22 ～ 600mm ²

●ご注文時の確認事項●

	確認事項
ケーブルの仕様	電圧及びケーブルの種類
	線心数（単心、3心、トリプレックス）
	導体形状（円圧、円より）
	導体断面積
終端接続部の種類	屋外（耐塩）
	屋外（ゴムとう管）
	屋内（プレハブ形、テープ巻形）
	屋外（プレハブ形、テープ巻形）
	キュービクル内（プレハブ形、テープ巻形）
終端接続部用端子の種類	圧着形
	圧縮形
その他	数量
	納期
	納入場所

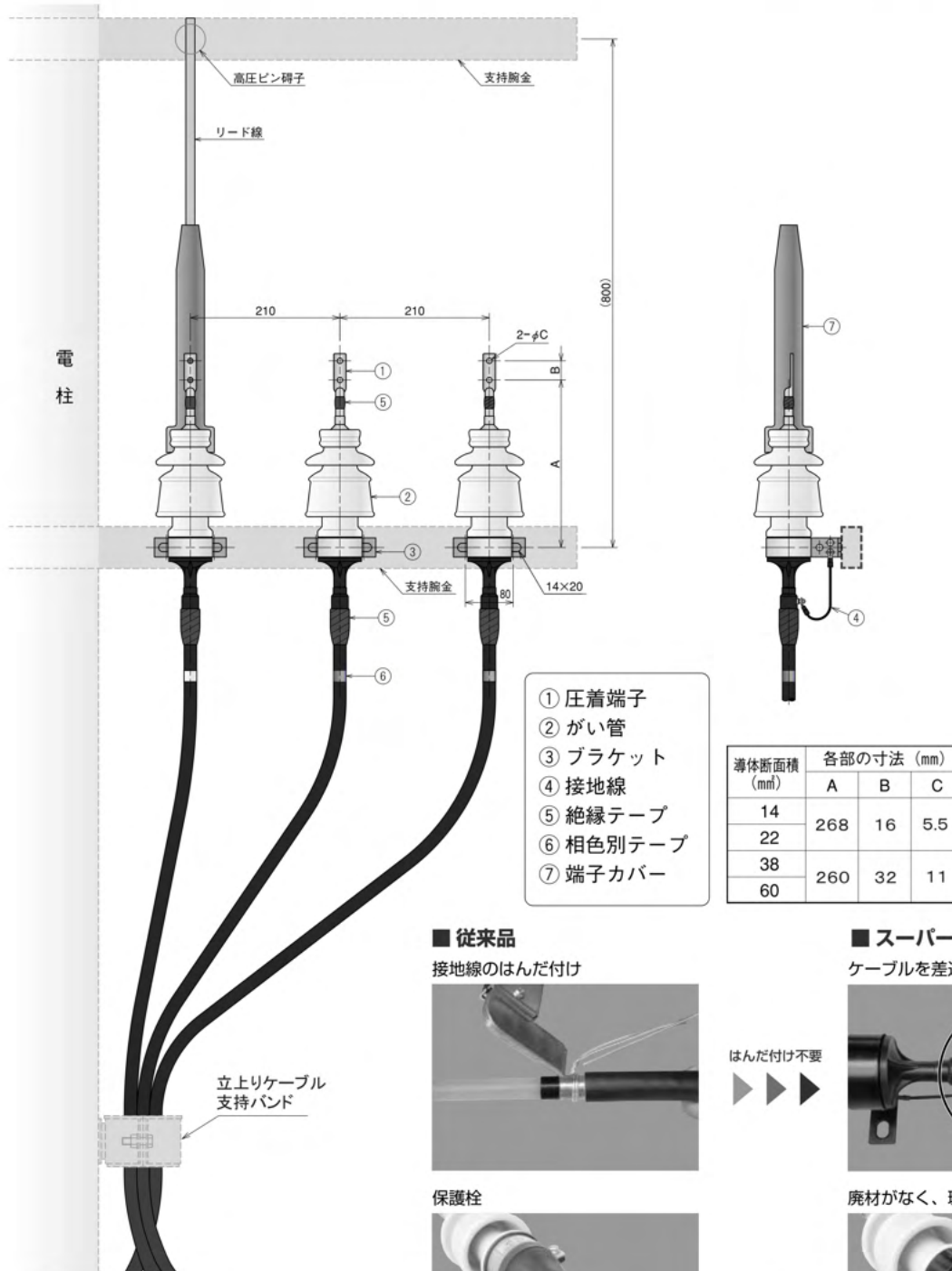
●選定ガイド●

電圧階級	適用ケーブル		端子形状	使用場所		
	品 種	導体サイズ (mm ²)		屋 内	屋 外	屋外(耐塩害)
600V	CV,CVT	60 以下	圧着形	テープ巻形	テープ巻形	—
		100 ~ 325	圧縮形			
		400 以上	圧縮形			
3300V	CV,CVT	60 以下	圧着形	テープ巻形	テープ巻形	—
		100 ~ 325	圧縮形			
		400 以上	圧縮形			
600V	CV,CVT	60 以下	圧着形	スーパーテップ 2004 テープ巻形 ゴムストレスコーン形	スーパーテップ 2004 テープ巻形 ゴムストレスコーン形 ゴムとう管形	スーパーがいし がい管形
		100 ~ 325	圧縮形			
		400 以上	圧縮形			
11kV	CV,CVT	60 以下	圧着形	テープ巻形	テープ巻形	—
		100 ~ 325	圧縮形			
		400 以上	圧縮形			





●6600V 差込形耐塩害終端接続部 (スーパーがいし) (JCAA K 1301) ●



立上りケーブル支持バンド

■ 従来品

接地線のはんだ付け



保護栓

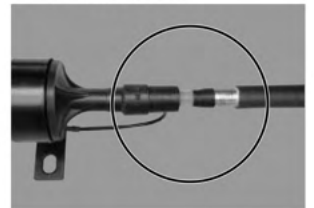


接地線の取付け



■ スーパーがいし

ケーブルを差込むだけ



廃材がなく、環境にやさしい設計



接地線が取付け済み



はんだ付け不要



保護栓不要

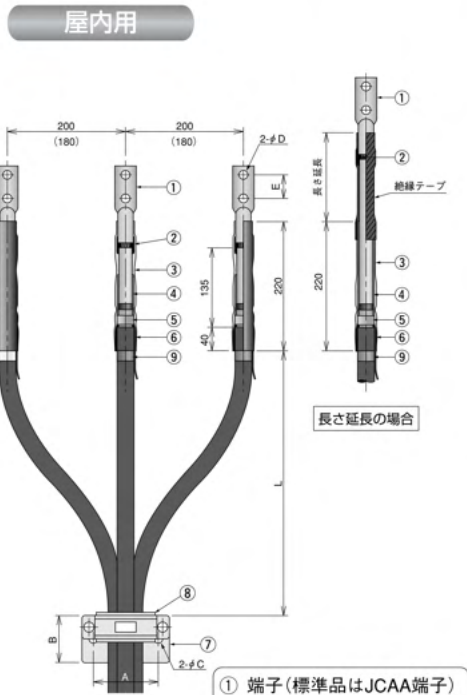


取付け不要



● 常温収縮形端末 ●

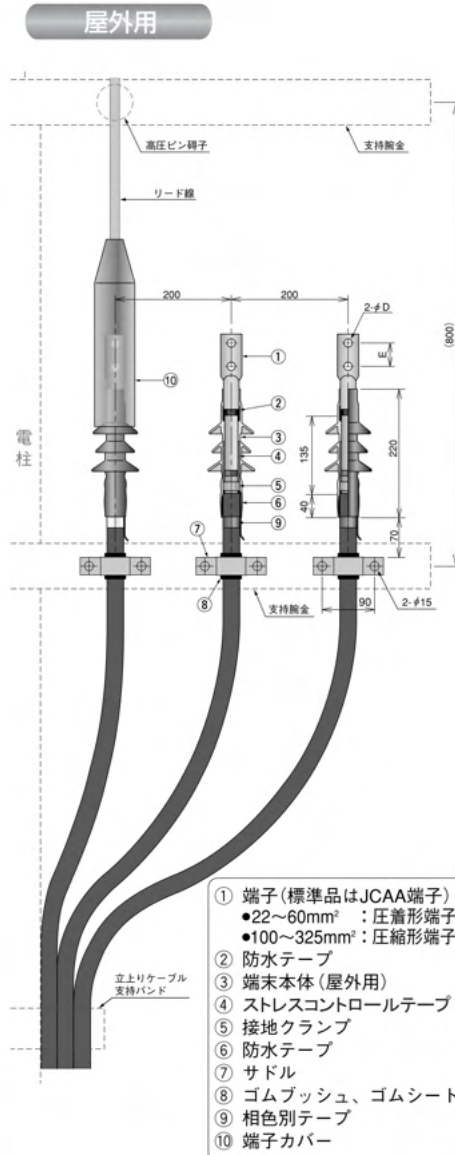
6600V 常温収縮形(屋内・屋外) 終端接続部(スーパーテップ2004)(JCAA K 1301 適合品)



- ① 端子(標準品はJCAA端子)
●22~60mm² : 圧着形端子
●100~325mm² : 圧縮形端子
- ② 防水テープ
- ③ 端末本体(屋内用)
- ④ ストレスコントロールテープ
- ⑤ 接地クランプ
- ⑥ 防水テープ
- ⑦ ケーブル用ブラケット
- ⑧ ゴムスペーサー
- ⑨ 相色別テープ

導体断面積 (mm ²)	各部の寸法 (mm)					
	A	B	C	D	E	L
22	75	50	11	5.5	16	310 (290)
38	75	50	11	11	32	325 (305)
60	75	50	11	11	32	345 (325)
100	80	70	14	14	40	375 (355)
150	110	80	14	14	40	400 (380)
200	110	80	14	14	40	435 (415)
250	110	80	14	14	40	450 (430)
325	120	90	14	14	40	470 (450)

※ () 寸法はキュービクル端末
※ L寸法は最小寸法を表す



- ① 端子(標準品はJCAA端子)
●22~60mm² : 圧着形端子
●100~325mm² : 圧縮形端子
- ② 防水テープ
- ③ 端末本体(屋外用)
- ④ ストレスコントロールテープ
- ⑤ 接地クランプ
- ⑥ 防水テープ
- ⑦ サドル
- ⑧ ゴムブッシュ、ゴムシート
- ⑨ 相色別テープ
- ⑩ 端子カバー

※ ケーブル用ブラケット、ゴムスペーサーは別売りとなります。



端末本体収縮



接地クランプ取付け



スパイラルコアの引き抜き

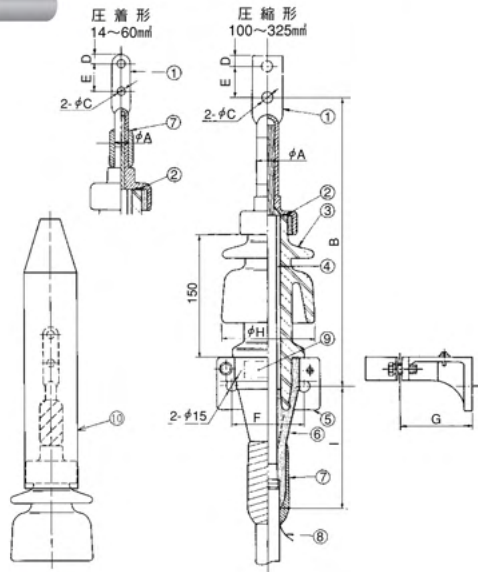


完成



● 6600V 耐塩害終端接続部(エコケーブル対応端末) ●

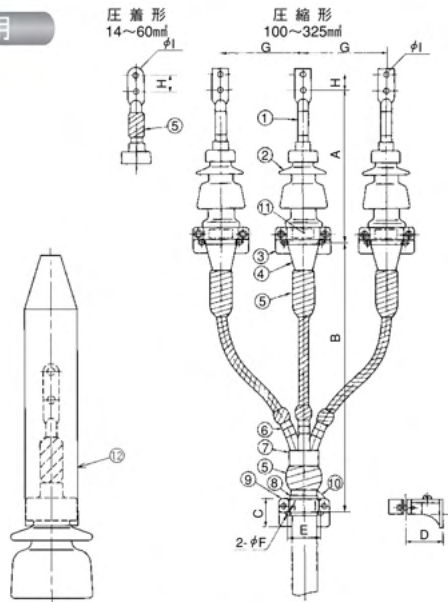
単心用



端子	導体断面積 (mm ²)	各部の寸法 (mm)								
		A	B	C	D	E	F	G	H	I
圧着形	14	9	290	5.5	6	16	90	90	115	155
	22	11.4	295	5.5	8	16	90	90	115	155
	38	13.3	295	11	9	32	90	90	115	155
	60	15.4	300	11	11	32	90	90	115	155
圧縮形	100	23	355	14	15	40	90	90	115	155
	150	26	360	14	15	40	90	90	115	155
	200	29	360	14	15	40	100	95	125	165
	250	32	360	14	15	40	100	95	125	165
	325	36	365	14	15	40	100	95	125	165

- ① 端子
- ② パッキング
- ③ がい管
- ④ 絶縁コンパウンド
- ⑤ ブラケット
- ⑥ ゴムストレスコーン
- ⑦ 粘着性ポリエチレン
- ⑧ 絶縁テープ(エコテープ)
- ⑨ すずめっき軟銅線(φ2)
- ⑩ 端子カバー

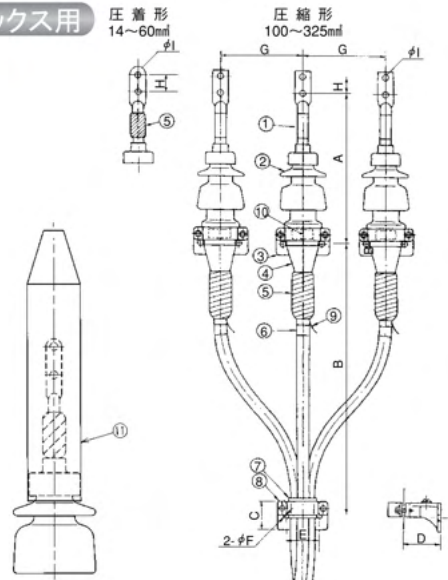
3心用



端子	導体断面積 (mm ²)	各部の寸法 (mm)								
		A	B	C	D	E	F	G	H	I
圧着形	14	290	720	60	60	55	11	210	16	5.5
	22	295	720	60	60	55	11	210	16	5.5
	38	295	770	70	80	75	11	210	32	11
	60	300	770	70	80	75	11	210	32	11
圧縮形	100	335	850	70	80	75	11	210	40	14
	150	360	885	70	90	80	14	210	40	14
	200	360	940	80	110	110	14	220	40	14
	250	360	1000	80	110	110	14	220	40	14
	325	365	1020	80	110	110	14	220	40	14

- ① 端子
- ② がい管
- ③ ブラケット
- ④ ゴムストレスコーン
- ⑤ 粘着性ポリエチレン
- ⑥ 相色別テープ
- ⑦ 三又分岐管
- ⑧ 含浸黄麻布
- ⑨ ケーブル用ブラケット
- ⑩ すずめっき軟銅線(φ2)
- ⑪ 端子カバー

トレプレックス用



端子	導体断面積 (mm ²)	各部の寸法 (mm)								
		A	B	C	D	E	F	G	H	I
圧着形	14	290	590	70	80	75	11	210	16	5.5
	22	295	590	70	80	75	11	210	16	5.5
	38	295	615	70	90	80	14	210	32	11
	60	300	635	70	90	80	14	210	32	11
圧縮形	100	335	665	70	90	80	14	210	40	14
	150	360	720	80	110	110	14	210	40	14
	200	360	760	80	110	110	14	220	40	14
	250	360	790	80	110	110	14	220	40	14
	325	365	820	90	120	120	14	220	40	14

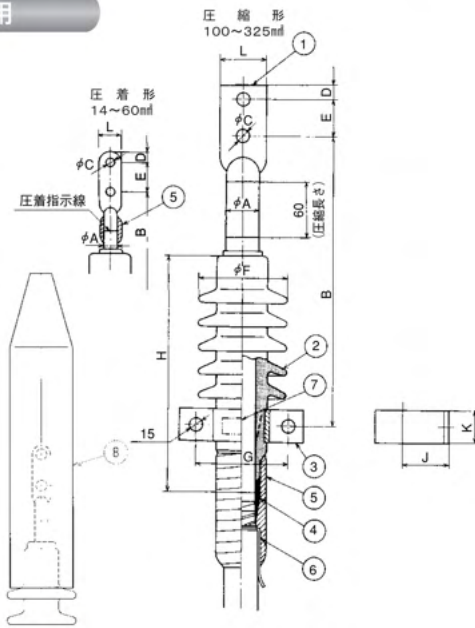
- ① 端子
- ② がい管
- ③ ブラケット
- ④ ゴムストレスコーン
- ⑤ 粘着性ポリエチレン
- ⑥ 相色別テープ
- ⑦ ゴムスペーサー
- ⑧ ケーブル用ブラケット
- ⑨ すずめっき軟銅線(φ2)
- ⑩ 端子カバー





●6600V ゴムとう管形屋外終端接続部(エコケーブル対応端末)

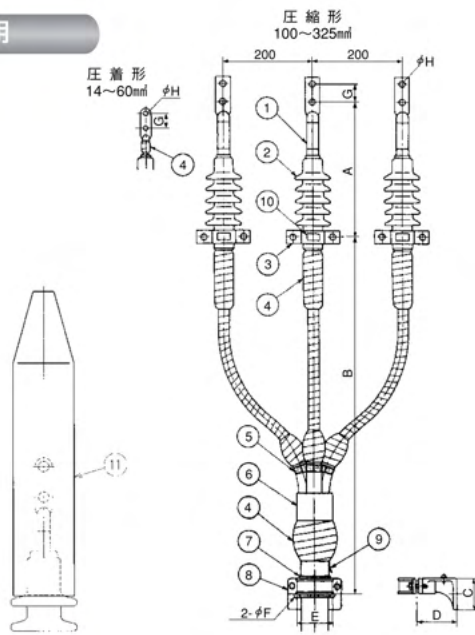
単心用



端子	導体断面積 (mm ²)	各部の寸法 (mm)										
		A	B	C	D	E	F	G	H	J	K	L
圧着形	14	9	240	5.5	6	16	70	90	250	50	30	12.5
	22	11.4	240	5.5	8	16	70	90	250	50	30	16
	38	13.3	245	11	9	32	70	90	250	50	30	18.5
	60	15.4	245	11	11	32	70	90	250	50	30	22
圧縮形	100	23	300	14	15	40	80	90	250	50	30	31
	150	26	305	14	15	40	80	90	250	50	30	36
	200	29	305	14	15	40	80	90	250	50	30	40
	250	32	310	14	15	40	95	100	255	50	35	45
	325	36	315	14	15	40	95	100	255	50	35	50

- ① 端子
- ② ゴムとう管
- ③ サドル
- ④ 半導電性融着テープ (Cテープ)
- ⑤ 粘着性ポリエチレン
- ⑥ 半導電性融着テープ (Gテープ)
- ⑦ 粘着性ポリエチレン
- ⑧ 端子カバー
- ⑨ 端子カバー
- ⑩ 絶縁テープ(エコテープ)

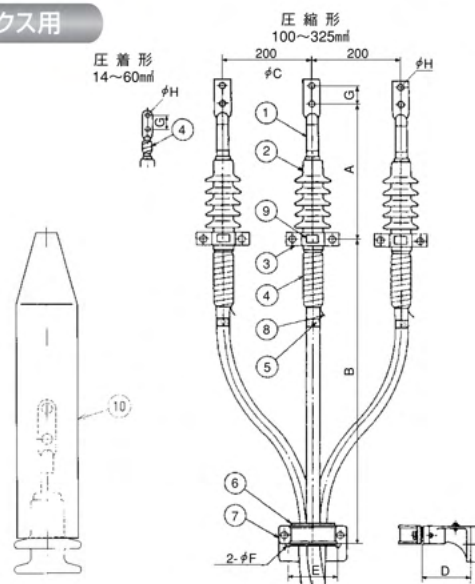
3心用



端子	導体断面積 (mm ²)	各部の寸法 (mm)							
		A	B	C	D	E	F	G	H
圧着形	14	240	605	60	60	55	11	16	5.5
	22	240	625	60	60	55	11	16	5.5
	38	245	685	70	80	75	11	32	11
	60	245	715	70	80	75	11	32	11
圧縮形	100	300	750	70	80	75	11	40	14
	150	305	805	70	90	80	14	40	14
	200	305	870	80	110	110	14	40	14
	250	310	895	80	110	110	14	40	14
	325	315	915	80	110	110	14	40	14

- ① 端子
- ② ゴムとう管
- ③ サドル
- ④ 粘着性ポリエチレン
- ⑤ 相色別テープ
- ⑥ 三又分岐管
- ⑦ 含浸黄麻布
- ⑧ ケーブル用ブラケット
- ⑨ 絶縁テープ(エコテープ)
- ⑩ 粘着性ポリエチレン
- ⑪ 端子カバー

トリプレックス用



端子	導体断面積 (mm ²)	各部の寸法 (mm)							
		A	B	C	D	E	F	G	H
圧着形	14	240	565	70	80	75	11	16	5.5
	22	240	575	70	80	75	11	16	5.5
	38	245	600	70	90	80	14	32	11
	60	245	620	70	90	80	14	32	11
圧縮形	100	300	650	70	90	80	14	40	14
	150	305	695	80	110	110	14	40	14
	200	305	720	80	110	110	14	40	14
	250	310	740	80	110	110	14	40	14
	325	315	775	90	120	120	14	40	14

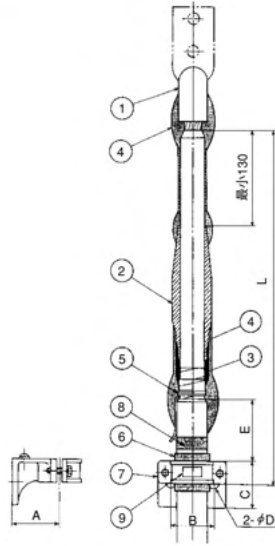
- ① 端子
- ② ゴムとう管
- ③ サドル
- ④ 粘着性ポリエチレン
- ⑤ 相色別テープ
- ⑥ ゴムスペーサー
- ⑦ ケーブル用ブラケット
- ⑧ 絶縁テープ(エコテープ)
- ⑨ 粘着性ポリエチレン
- ⑩ 端子カバー





● 6600V ゴムストレスコーン形屋内終端接続部(エコケーブル対応端末) ●

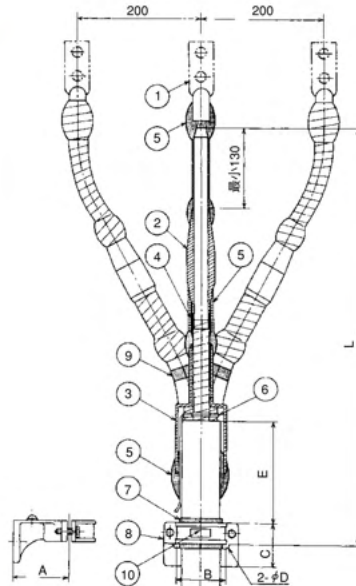
単心用



端子	導体断面積 (mm ²)	各部の寸法 (mm)					
		A	B	C	D	E	L
圧着形	8	40	35	50	11	60	425
	14	40	35	50	11	60	425
	22	40	35	50	11	60	425
	38	40	35	50	11	60	425
	60	50	50	50	11	60	425
圧縮形	100	50	50	50	11	70	435
	150	50	50	50	11	70	435
	200	60	55	60	11	70	440
	250	60	55	60	11	80	450
	325	60	55	60	11	80	450
	400	80	75	70	11	80	455
	500	80	75	70	11	80	455
	600	80	75	70	11	80	455
800	80	75	70	11	80	455	
1000	90	80	70	14	80	455	

- ① 端子
- ② ゴムストレスコーン
- ③ 半導電性融着テープ (Cテープ)
- ④ 粘性ポリエチレン 絶縁テープ(エフコテープ)
- ⑤ すずめっき軟銅線(φ2)
- ⑥ 含浸黄麻布
- ⑦ ケーブル用ブラケット
- ⑧ 相色別テープ
- ⑨ 銘板

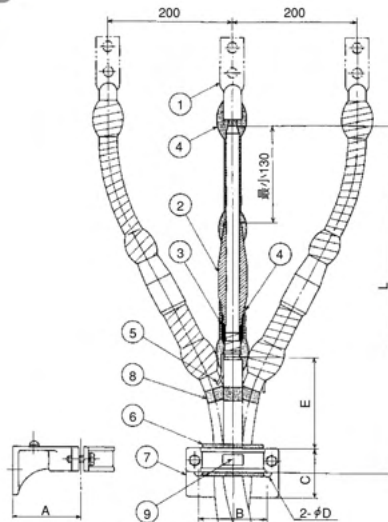
3心用



端子	導体断面積 (mm ²)	各部の寸法 (mm)					
		A	B	C	D	E	L
圧着形	8	60	55	60	11	120	565
	14	60	55	60	11	120	565
	22	60	55	60	11	120	565
	38	80	75	70	11	150	625
	60	80	75	70	11	150	625
圧縮形	100	80	75	70	11	150	635
	150	90	80	70	14	170	670
	200	110	110	80	14	200	730
	250	110	110	80	14	200	730
325	110	110	80	14	200	730	

- ① 端子
- ② ゴムストレスコーン
- ③ 三又分岐管
- ④ 半導電性融着テープ (Cテープ)
- ⑤ 粘性ポリエチレン 絶縁テープ(エフコテープ)
- ⑥ すずめっき軟銅線(φ2)
- ⑦ 含浸黄麻布
- ⑧ ケーブル用ブラケット
- ⑨ 相色別テープ
- ⑩ 銘板

トリプレックス用



端子	導体断面積 (mm ²)	各部の寸法 (mm)					
		A	B	C	D	E	L
圧着形	8	80	75	70	11	100	475
	14	80	75	70	11	100	475
	22	80	75	70	11	100	475
	38	90	80	70	14	130	505
	60	90	80	70	14	130	505
圧縮形	100	90	80	70	14	160	535
	150	110	110	80	14	160	540
	200	110	110	80	14	160	540
	250	110	110	80	14	180	560
	325	120	120	90	14	180	565
	400	140	150	100	18	200	590
	500	140	150	100	18	200	590
600	140	150	100	18	210	600	

- ① 端子
- ② ゴムストレスコーン
- ③ 半導電性融着テープ (Cテープ)
- ④ 粘性ポリエチレン 絶縁テープ(エフコテープ)
- ⑤ すずめっき軟銅線(φ2)
- ⑥ ゴムスペーサー
- ⑦ ケーブル用ブラケット
- ⑧ 相色別テープ
- ⑨ 銘板

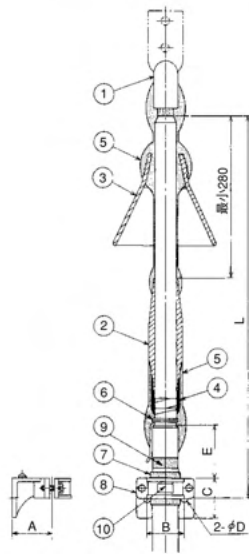
※端子形状は接続材料用部品の端子をご覧下さい。





● 6600V ゴムストレスコーン形屋外終端接続部(エコケーブル対応端末) ●

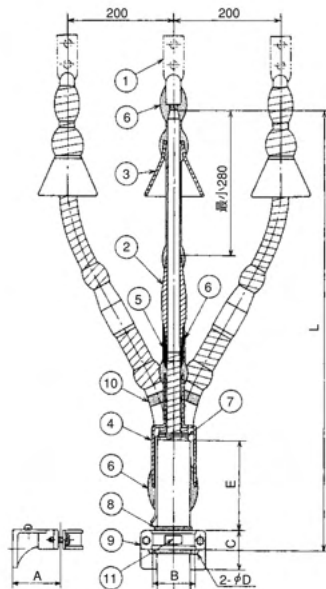
単心用



端子	導体断面積 (mm ²)	各部の寸法 (mm)					
		A	B	C	D	E	L
圧着形	8	40	35	50	11	60	575
	14	40	35	50	11	60	575
	22	40	35	50	11	60	575
	38	40	35	50	11	60	575
	60	50	50	50	11	60	575
圧縮形	100	50	50	50	11	70	585
	150	50	50	50	11	70	585
	200	60	55	60	11	70	590
	250	60	55	60	11	80	600
	325	60	55	60	11	80	600
	400	80	75	70	11	80	605
	500	80	75	70	11	80	605
600	80	75	70	11	80	605	
800	80	75	70	11	80	605	
1000	90	80	70	14	80	605	

- ① 端子
- ② ゴムストレスコーン
- ③ 雨覆
- ④ 半導電性融着テープ (Cテープ)
- ⑤ 粘着性ポリエチレン絶縁テープ(エフコテープ)
- ⑥ すずめっき軟銅線(φ2)
- ⑦ 含浸黄麻布
- ⑧ ケーブル用ブラケット
- ⑨ 相色別テープ
- ⑩ 銘板

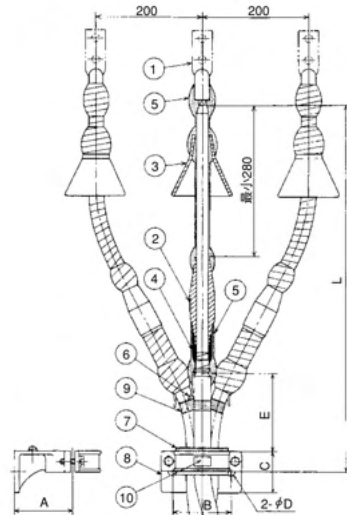
3心用



端子	導体断面積 (mm ²)	各部の寸法 (mm)					
		A	B	C	D	E	L
圧着形	8	60	55	60	11	120	715
	14	60	55	60	11	120	715
	22	60	55	60	11	120	715
	38	80	75	70	11	150	775
	60	80	75	70	11	150	775
圧縮形	100	80	75	70	11	150	785
	150	90	80	70	14	170	820
	200	110	110	80	14	200	880
	250	110	110	80	14	200	880
325	110	110	80	14	200	880	

- ① 端子
- ② ゴムストレスコーン
- ③ 雨覆
- ④ 三又分岐管
- ⑤ 半導電性融着テープ (Cテープ)
- ⑥ 粘着性ポリエチレン絶縁テープ(エフコテープ)
- ⑦ すずめっき軟銅線(φ2)
- ⑧ 含浸黄麻布
- ⑨ ケーブル用ブラケット
- ⑩ 相色別テープ
- ⑪ 銘板

トリプレックス用



端子	導体断面積 (mm ²)	各部の寸法 (mm)					
		A	B	C	D	E	L
圧着形	8	80	75	70	11	100	625
	14	80	75	70	11	100	625
	22	80	75	70	11	100	625
	38	90	80	70	14	130	655
	60	90	80	70	14	130	655
圧縮形	100	90	80	70	14	160	685
	150	110	110	80	14	160	690
	200	110	110	80	14	160	690
	250	110	110	80	14	180	710
	325	120	120	90	14	180	715
	400	140	150	100	18	200	740
	500	140	150	100	18	200	740
600	140	150	100	18	210	750	

- ① 端子
- ② ゴムストレスコーン
- ③ 雨覆
- ④ 半導電性融着テープ (Cテープ)
- ⑤ 粘着性ポリエチレン絶縁テープ(エフコテープ)
- ⑥ すずめっき軟銅線(φ2)
- ⑦ ゴムスペーサー
- ⑧ ケーブル用ブラケット
- ⑨ 相色別テープ
- ⑩ 銘板

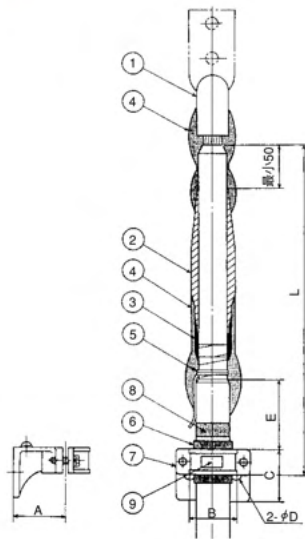
※端子形状は接続材料用部品の端子をご覧下さい。





● 6600V ゴムストレスコーン形キュービクル内終端接続部(エコケーブル対応端末) ●

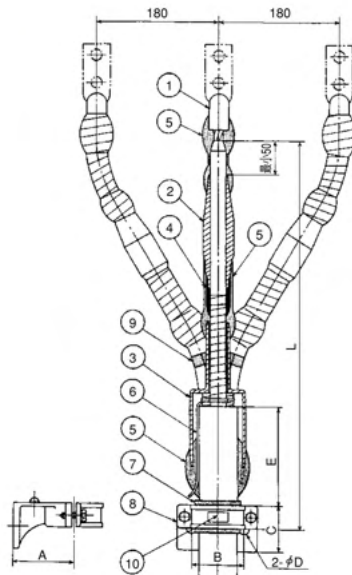
単心用



端子	導体断面積 (mm ²)	各部の寸法 (mm)					
		A	B	C	D	E	L
圧着形	8	40	35	50	11	60	345
	14	40	35	50	11	60	345
	22	40	35	50	11	60	345
	38	40	35	50	11	60	345
	60	50	50	50	11	60	345
圧縮形	100	50	50	50	11	70	355
	150	50	50	50	11	70	355
	200	60	55	60	11	70	360
	250	60	55	60	11	80	370
	325	60	55	60	11	80	370
	400	80	75	70	11	80	375
	500	80	75	70	11	80	375
	600	80	75	70	11	80	375
800	80	75	70	11	80	375	
1000	90	80	70	14	80	375	

- ① 端子
- ② ゴムストレスコーン
- ③ 半導電性融着テープ (Cテープ)
- ④ 粘着性ポリエチレン絶縁テープ(エフコテープ)
- ⑤ すずめっき軟銅線(φ2)
- ⑥ 含浸黄麻布
- ⑦ ケーブル用ブラケット
- ⑧ 相色別テープ
- ⑨ 銘板

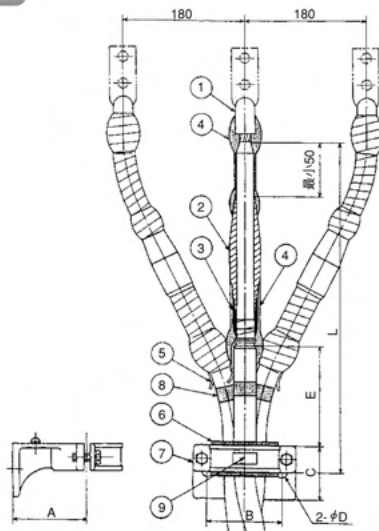
3心用



端子	導体断面積 (mm ²)	各部の寸法 (mm)					
		A	B	C	D	E	L
圧着形	8	60	55	60	11	120	485
	14	60	55	60	11	120	485
	22	60	55	60	11	120	485
	38	80	75	70	11	150	545
	60	80	75	70	11	150	545
圧縮形	100	80	75	70	11	150	570
	150	90	80	70	14	170	610
	200	110	110	80	14	200	685
	250	110	110	80	14	200	695
325	110	110	80	14	200	700	

- ① 端子
- ② ゴムストレスコーン
- ③ 三又分岐管
- ④ 半導電性融着テープ (Cテープ)
- ⑤ 粘着性ポリエチレン絶縁テープ(エフコテープ)
- ⑥ すずめっき軟銅線(φ2)
- ⑦ 含浸黄麻布
- ⑧ ケーブル用ブラケット
- ⑨ 相色別テープ
- ⑩ 銘板

トリプレックス用



端子	導体断面積 (mm ²)	各部の寸法 (mm)					
		A	B	C	D	E	L
圧着形	8	80	75	70	11	100	395
	14	80	75	70	11	100	395
	22	80	75	70	11	100	395
	38	90	80	70	14	130	425
	60	90	80	70	14	130	425
圧縮形	100	90	80	70	14	160	455
	150	110	110	80	14	160	460
	200	110	110	80	14	160	460
	250	110	110	80	14	180	480
	325	120	120	90	14	180	485
	400	140	150	100	18	200	510
	500	140	150	100	18	200	510
600	140	150	100	18	210	520	

- ① 端子
- ② ゴムストレスコーン
- ③ 半導電性融着テープ (Cテープ)
- ④ 粘着性ポリエチレン絶縁テープ(エフコテープ)
- ⑤ すずめっき軟銅線(φ2)
- ⑥ ゴムスペーサー
- ⑦ ケーブル用ブラケット
- ⑧ 相色別テープ
- ⑨ 銘板

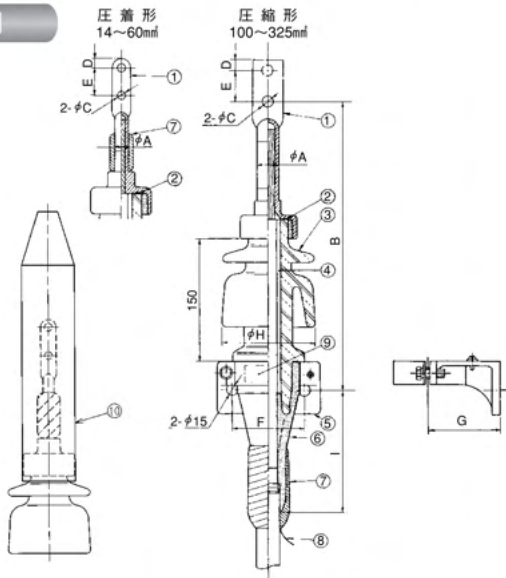
※端子形状は接続材料用部品の端子をご覧下さい。





●6600V 耐塩害終端接続部 (JCAA C3101) ●

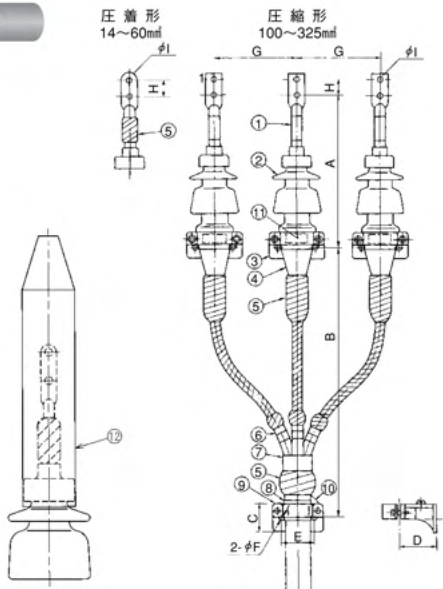
単心用



端子	導体断面積 (mm ²)	各部の寸法 (mm)								
		A	B	C	D	E	F	G	H	I
圧着形	14	9	290	5.5	6	16	90	90	115	155
	22	11.4	295	5.5	8	16	90	90	115	155
	38	13.3	295	11	9	32	90	90	115	155
	60	15.4	300	11	11	32	90	90	115	155
圧縮形	100	23	355	14	15	40	90	90	115	155
	150	26	360	14	15	40	90	90	115	155
	200	29	360	14	15	40	100	95	125	165
	250	32	360	14	15	40	100	95	125	165
	325	36	365	14	15	40	100	95	125	165

- ① 端子
- ② バッキング
- ③ がい管
- ④ 絶縁コンパウンド
- ⑤ ブラケット
- ⑥ ゴムストレスコーン
- ⑦ 粘着性ポリエチレン
- ⑧ すずめっき軟銅線(φ2)
- ⑨ 銘板
- ⑩ 端子カバー

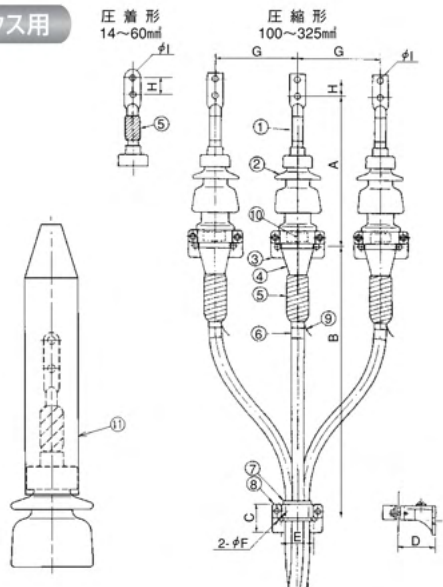
3心用



端子	導体断面積 (mm ²)	各部の寸法 (mm)								
		A	B	C	D	E	F	G	H	I
圧着形	14	290	720	60	60	55	11	210	16	5.5
	22	295	720	60	60	55	11	210	16	5.5
	38	295	770	70	80	75	11	210	32	11
	60	300	770	70	80	75	11	210	32	11
圧縮形	100	335	850	70	80	75	11	210	40	14
	150	360	885	70	90	80	14	210	40	14
	200	360	940	80	110	110	14	220	40	14
	250	360	1000	80	110	110	14	220	40	14
	325	365	1020	80	110	110	14	220	40	14

- ① 端子
- ② がい管
- ③ ブラケット
- ④ ゴムストレスコーン
- ⑤ 粘着性ポリエチレン
- ⑥ 相色別テープ
- ⑦ 三又分岐管
- ⑧ 含浸黄麻布
- ⑨ ケーブル用ブラケット
- ⑩ すずめっき軟銅線(φ2)
- ⑪ 銘板
- ⑫ 端子カバー

トリプレックス用



端子	導体断面積 (mm ²)	各部の寸法 (mm)								
		A	B	C	D	E	F	G	H	I
圧着形	14	290	590	70	80	75	11	210	16	5.5
	22	295	590	70	80	75	11	210	16	5.5
	38	295	615	70	90	80	14	210	32	11
	60	300	635	70	90	80	14	210	32	11
圧縮形	100	335	665	70	90	80	14	210	40	14
	150	360	720	80	110	110	14	210	40	14
	200	360	760	80	110	110	14	220	40	14
	250	360	790	80	110	110	14	220	40	14
	325	365	820	90	120	120	14	220	40	14

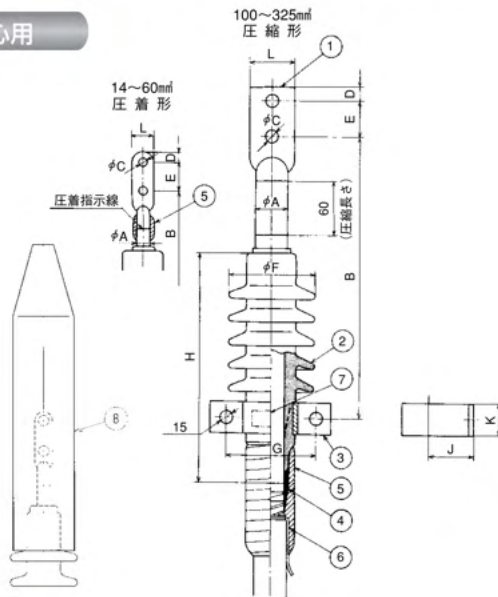
- ① 端子
- ② がい管
- ③ ブラケット
- ④ ゴムストレスコーン
- ⑤ 粘着性ポリエチレン
- ⑥ 相色別テープ
- ⑦ ゴムスペーサー
- ⑧ ケーブル用ブラケット
- ⑨ すずめっき軟銅線(φ2)
- ⑩ 銘板
- ⑪ 端子カバー





●6600V ゴムとう管形屋外終端接続部 (JCAA C3104) ●

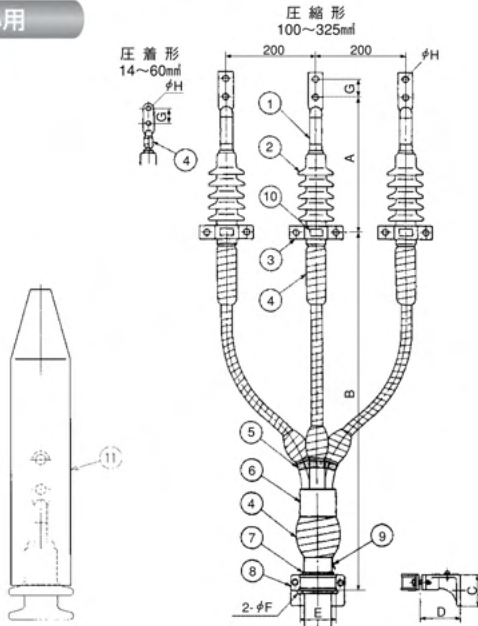
単心用



端子	導体断面積 (mm ²)	各部の寸法 (mm)										
		A	B	C	D	E	F	G	H	J	K	L
圧着形	14	9	240	5.5	6	16	70	90	250	50	30	12.5
	22	11.4	240	5.5	8	16	70	90	250	50	30	16
	38	13.3	245	11	9	32	70	90	250	50	30	18.5
	60	15.4	245	11	11	32	70	90	250	50	30	22
圧縮形	100	23	300	14	15	40	80	90	250	50	30	31
	150	26	305	14	15	40	80	90	250	50	30	36
	200	29	305	14	15	40	80	90	250	50	30	40
	250	32	310	14	15	40	95	100	255	50	35	45
	325	36	315	14	15	40	95	100	255	50	35	50

- ① 端子
- ② ゴムとう管
- ③ サドル
- ④ 半導電性融着テープ (Cテープ)
- ⑤ 粘着性ポリエチレン
- ⑥ すずめっき軟銅線(φ2)
- ⑦ 銘板
- ⑧ 端子カバー
- ⑨ 絶縁テープ(エフコテープ)

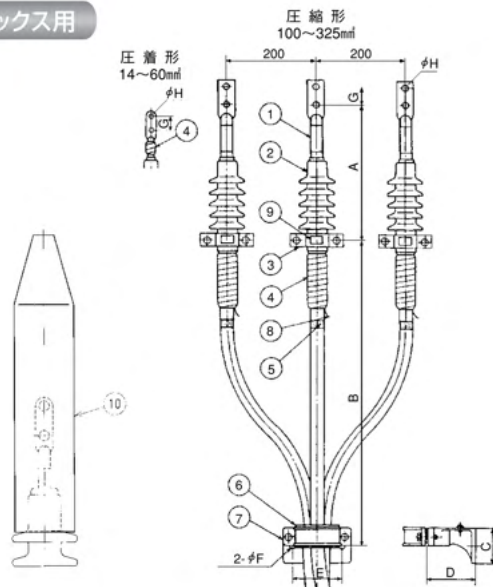
3心用



端子	導体断面積 (mm ²)	各部の寸法 (mm)							
		A	B	C	D	E	F	G	H
圧着形	14	240	605	60	60	55	11	16	5.5
	22	240	625	60	60	55	11	16	5.5
	38	245	685	70	80	75	11	32	11
	60	245	715	70	80	75	11	32	11
圧縮形	100	300	750	70	80	75	11	40	14
	150	305	805	70	90	80	14	40	14
	200	305	870	80	110	110	14	40	14
	250	310	895	80	110	110	14	40	14
	325	315	915	80	110	110	14	40	14

- ① 端子
- ② ゴムとう管
- ③ サドル
- ④ 粘着性ポリエチレン
- ⑤ 相色別テープ
- ⑥ 三又分岐管
- ⑦ 含浸黄麻布
- ⑧ ケーブル用ブラケット
- ⑨ すずめっき軟銅線(φ2)
- ⑩ 銘板
- ⑪ 端子カバー
- ⑫ 絶縁テープ(エフコテープ)

トリプレックス用



端子	導体断面積 (mm ²)	各部の寸法 (mm)							
		A	B	C	D	E	F	G	H
圧着形	14	240	565	70	80	75	11	16	5.5
	22	240	575	70	80	75	11	16	5.5
	38	245	600	70	90	80	14	32	11
	60	245	620	70	90	80	14	32	11
圧縮形	100	300	650	70	90	80	14	40	14
	150	305	695	80	110	110	14	40	14
	200	305	720	80	110	110	14	40	14
	250	310	740	80	110	110	14	40	14
	325	315	775	90	120	120	14	40	14

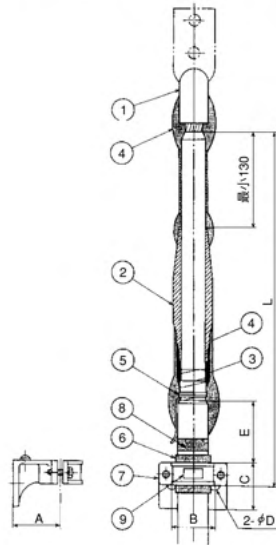
- ① 端子
- ② ゴムとう管
- ③ サドル
- ④ 粘着性ポリエチレン
- ⑤ 相色別テープ
- ⑥ ゴムスペーサー
- ⑦ ケーブル用ブラケット
- ⑧ すずめっき軟銅線(φ2)
- ⑨ 銘板
- ⑩ 端子カバー
- ⑫ 絶縁テープ(エフコテープ)





●6600V ゴムストレスコーン形屋内終端接続部 (JCAA C3103) ●

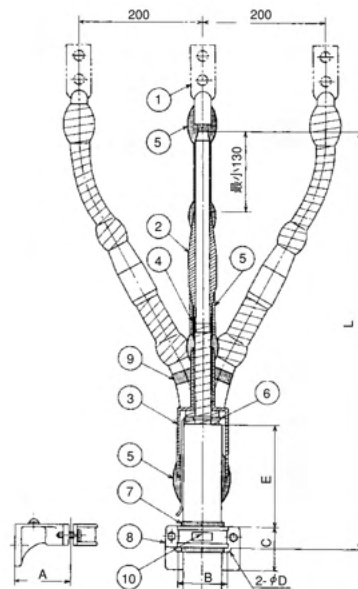
単心用



端子	導体断面積 (mm ²)	各部の寸法 (mm)					
		A	B	C	D	E	L
圧着形	8	40	35	50	11	60	425
	14	40	35	50	11	60	425
	22	40	35	50	11	60	425
	38	40	35	50	11	60	425
	60	50	50	50	11	60	425
圧縮形	100	50	50	50	11	70	435
	150	50	50	50	11	70	435
	200	60	55	60	11	70	440
	250	60	55	60	11	80	450
	325	60	55	60	11	80	450
	400	80	75	70	11	80	455
	500	80	75	70	11	80	455
圧縮形	600	80	75	70	11	80	455
	800	80	75	70	11	80	455
	1000	90	80	70	14	80	455

- ① 端子
- ② ゴムストレスコーン
- ③ 半導電性融着テープ (Cテープ)
- ④ 粘着性ポリエチレン 絶縁テープ(エフコテープ)
- ⑤ すずめっき軟銅線(φ2)
- ⑥ 含浸黄麻布
- ⑦ ケーブル用ブラケット
- ⑧ 相色別テープ
- ⑨ 銘板

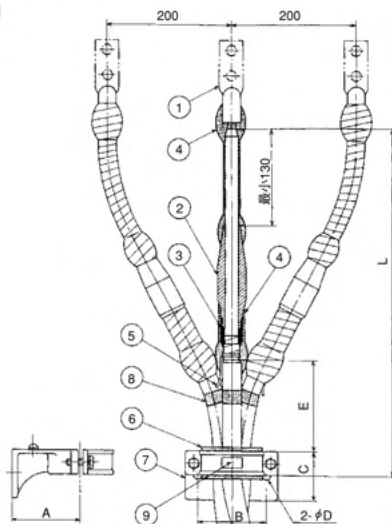
3心用



端子	導体断面積 (mm ²)	各部の寸法 (mm)					
		A	B	C	D	E	L
圧着形	8	60	55	60	11	120	565
	14	60	55	60	11	120	565
	22	60	55	60	11	120	565
	38	80	75	70	11	150	625
	60	80	75	70	11	150	625
圧縮形	100	80	75	70	11	150	635
	150	90	80	70	14	170	670
	200	110	110	80	14	200	730
	250	110	110	80	14	200	730
325	110	110	80	14	200	730	

- ① 端子
- ② ゴムストレスコーン
- ③ 三又分岐管
- ④ 半導電性融着テープ (Cテープ)
- ⑤ 粘着性ポリエチレン 絶縁テープ(エフコテープ)
- ⑥ すずめっき軟銅線(φ2)
- ⑦ 含浸黄麻布
- ⑧ ケーブル用ブラケット
- ⑨ 相色別テープ
- ⑩ 銘板

トリプレックス用



端子	導体断面積 (mm ²)	各部の寸法 (mm)					
		A	B	C	D	E	L
圧着形	8	80	75	70	11	100	475
	14	80	75	70	11	100	475
	22	80	75	70	11	100	475
	38	90	80	70	14	130	505
	60	90	80	70	14	130	505
圧縮形	100	90	80	70	14	160	535
	150	110	110	80	14	160	540
	200	110	110	80	14	160	540
	250	110	110	80	14	180	560
	325	120	120	90	14	180	565
	400	140	150	100	18	200	590
	500	140	150	100	18	200	590
600	140	150	100	18	210	600	

- ① 端子
- ② ゴムストレスコーン
- ③ 半導電性融着テープ (Cテープ)
- ④ 粘着性ポリエチレン 絶縁テープ(エフコテープ)
- ⑤ すずめっき軟銅線(φ2)
- ⑥ ゴムスペーサー
- ⑦ ケーブル用ブラケット
- ⑧ 相色別テープ
- ⑨ 銘板

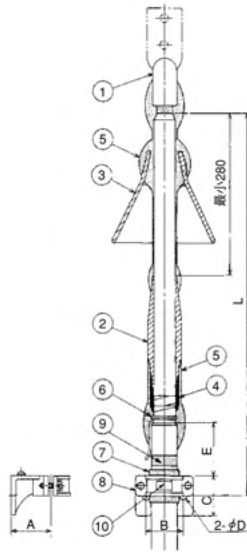
※端子形状は接続材料用部品の端子をご覧下さい。





● 6600V ゴムストレスコーン形屋外終端接続部 (JCAA C3105) ●

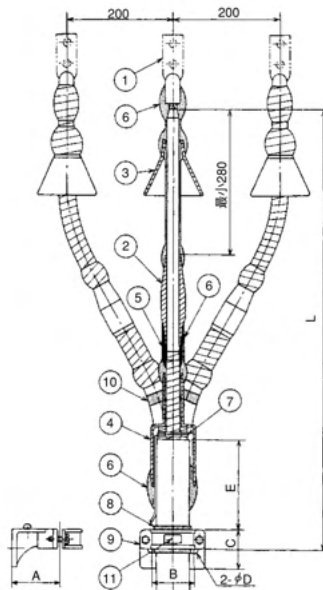
単心用



端子	導体断面積 (mm ²)	各部の寸法 (mm)					
		A	B	C	D	E	L
圧着形	8	40	35	50	11	60	575
	14	40	35	50	11	60	575
	22	40	35	50	11	60	575
	38	40	35	50	11	60	575
	60	50	50	50	11	60	575
圧縮形	100	50	50	50	11	70	585
	150	50	50	50	11	70	585
	200	60	55	60	11	70	590
	250	60	55	60	11	80	600
	325	60	55	60	11	80	600
	400	80	75	70	11	80	605
	500	80	75	70	11	80	605
	600	80	75	70	11	80	605
800	80	75	70	11	80	605	
1000	90	80	70	14	80	605	

- ① 端子
- ② ゴムストレスコーン
- ③ 雨覆
- ④ 半導電性融着テープ (Cテープ)
- ⑤ 粘着性ポリエチレン絶縁テープ(エフコテープ)
- ⑥ すずめっき軟銅線(φ2)
- ⑦ 含浸黄麻布
- ⑧ ケーブル用ブラケット
- ⑨ 相色別テープ
- ⑩ 銘板

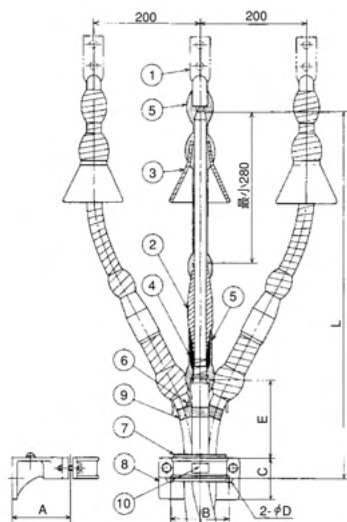
3心用



端子	導体断面積 (mm ²)	各部の寸法 (mm)					
		A	B	C	D	E	L
圧着形	8	60	55	60	11	120	715
	14	60	55	60	11	120	715
	22	60	55	60	11	120	715
	38	80	75	70	11	150	775
	60	80	75	70	11	150	775
圧縮形	100	80	75	70	11	150	785
	150	90	80	70	14	170	820
	200	110	110	80	14	200	880
	250	110	110	80	14	200	880
325	110	110	80	14	200	880	

- ① 端子
- ② ゴムストレスコーン
- ③ 雨覆
- ④ 三又分岐管
- ⑤ 半導電性融着テープ (Cテープ)
- ⑥ 粘着性ポリエチレン絶縁テープ(エフコテープ)
- ⑦ すずめっき軟銅線(φ2)
- ⑧ 含浸黄麻布
- ⑨ ケーブル用ブラケット
- ⑩ 相色別テープ
- ⑪ 銘板

トリプレックス用



端子	導体断面積 (mm ²)	各部の寸法 (mm)					
		A	B	C	D	E	L
圧着形	8	80	75	70	11	100	625
	14	80	75	70	11	100	625
	22	80	75	70	11	100	625
	38	90	80	70	14	130	655
	60	90	80	70	14	130	655
圧縮形	100	90	80	70	14	160	685
	150	110	110	80	14	160	690
	200	110	110	80	14	160	690
	250	110	110	80	14	180	710
	325	120	120	90	14	180	715
	400	140	150	100	18	200	740
	500	140	150	100	18	200	740
600	140	150	100	18	210	750	

- ① 端子
- ② ゴムストレスコーン
- ③ 雨覆
- ④ 半導電性融着テープ (Cテープ)
- ⑤ 粘着性ポリエチレン絶縁テープ(エフコテープ)
- ⑥ すずめっき軟銅線(φ2)
- ⑦ ゴムスペーサー
- ⑧ ケーブル用ブラケット
- ⑨ 相色別テープ
- ⑩ 銘板

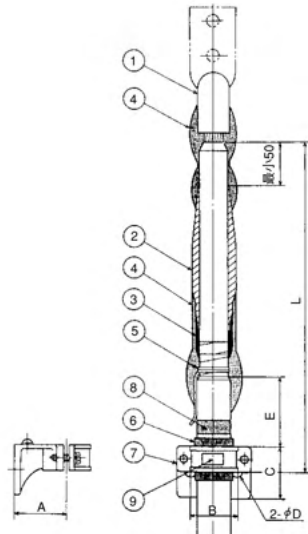
※端子形状は接続材料用部品の端子をご覧下さい。





●6600V ゴムストレスコーン形キュービクル内終端接続部 (JCAA C3102) ●

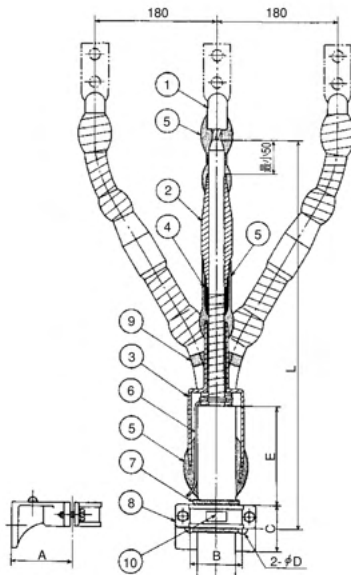
単心用



端子	導体断面積 (mm ²)	各部の寸法 (mm)					
		A	B	C	D	E	L
圧着形	8	40	35	50	11	60	345
	14	40	35	50	11	60	345
	22	40	35	50	11	60	345
	38	40	35	50	11	60	345
	60	50	50	50	11	60	345
圧縮形	100	50	50	50	11	70	355
	150	50	50	50	11	70	355
	200	60	55	60	11	70	360
	250	60	55	60	11	80	370
	325	60	55	60	11	80	370
	400	80	75	70	11	80	375
	500	80	75	70	11	80	375
	600	80	75	70	11	80	375
800	80	75	70	11	80	375	
1000	90	80	70	14	80	375	

- ① 端子
- ② ゴムストレスコーン
- ③ 半導電性融着テープ (Cテープ)
- ④ 粘着性ポリエチレン絶縁テープ(エフコテープ)
- ⑤ すずめっき軟銅線(φ2)
- ⑥ 含浸黄麻布
- ⑦ ケーブル用ブラケット
- ⑧ 相色別テープ
- ⑨ 銘板

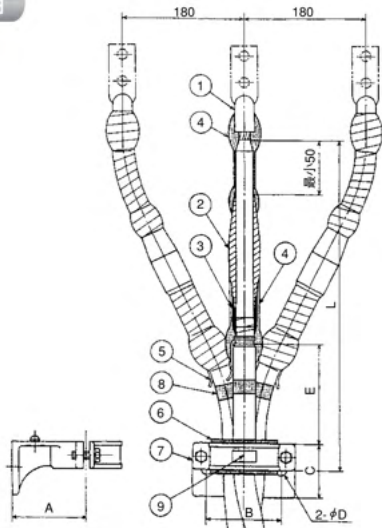
3心用



端子	導体断面積 (mm ²)	各部の寸法 (mm)					
		A	B	C	D	E	L
圧着形	8	60	55	60	11	120	485
	14	60	55	60	11	120	485
	22	60	55	60	11	120	485
	38	80	75	70	11	150	545
	60	80	75	70	11	150	545
圧縮形	100	80	75	70	11	150	570
	150	90	80	70	14	170	610
	200	110	110	80	14	200	685
	250	110	110	80	14	200	695
	325	110	110	80	14	200	700

- ① 端子
- ② ゴムストレスコーン
- ③ 三又分岐管
- ④ 半導電性融着テープ (Cテープ)
- ⑤ 粘着性ポリエチレン絶縁テープ(エフコテープ)
- ⑥ すずめっき軟銅線(φ2)
- ⑦ 含浸黄麻布
- ⑧ ケーブル用ブラケット
- ⑨ 相色別テープ
- ⑩ 銘板

トリプレックス用



端子	導体断面積 (mm ²)	各部の寸法 (mm)					
		A	B	C	D	E	L
圧着形	8	80	75	70	11	100	395
	14	80	75	70	11	100	395
	22	80	75	70	11	100	395
	38	90	80	70	14	130	425
	60	90	80	70	14	130	425
圧縮形	100	90	80	70	14	160	455
	150	110	110	80	14	160	460
	200	110	110	80	14	160	460
	250	110	110	80	14	180	480
	325	120	120	90	14	180	485
	400	140	150	100	18	200	510
500	140	150	100	18	200	510	
600	140	150	100	18	210	520	

- ① 端子
- ② ゴムストレスコーン
- ③ 半導電性融着テープ (Cテープ)
- ④ 粘着性ポリエチレン絶縁テープ(エフコテープ)
- ⑤ すずめっき軟銅線(φ2)
- ⑥ ゴムスペーサー
- ⑦ ケーブル用ブラケット
- ⑧ 相色別テープ
- ⑨ 銘板

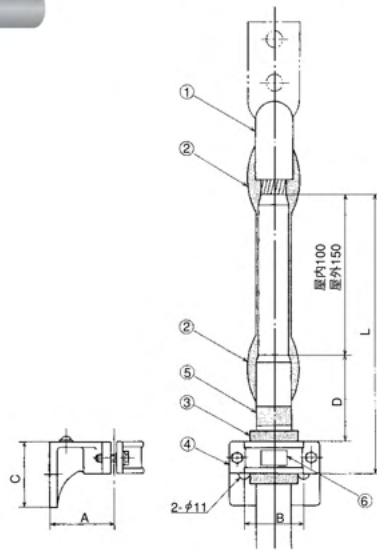
※端子形状は接続材料用部品の端子をご覧下さい。





● 600V テープ巻形(屋内・屋外)終端接続部(JCAA C4102、C4103、C4104) ●

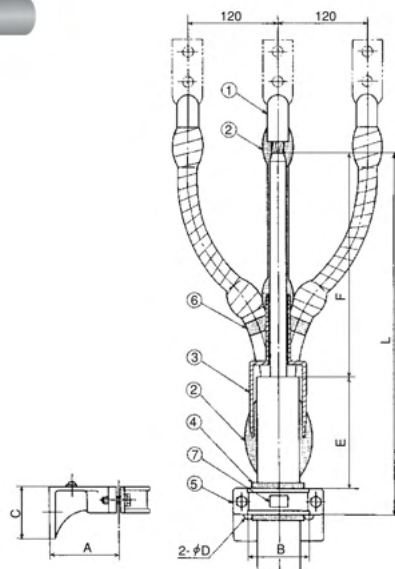
単心用



端子	導体断面積 (mm ²)	各部の寸法 (mm)					
		A	B	C	D	L	
圧着形	8	40	35	50	60	185	235
	14	40	35	50	60	185	235
	22	40	35	50	60	185	235
	38	40	35	50	60	185	235
	60	40	35	50	60	185	235
圧縮形	100	40	35	50	70	195	245
	150	50	50	50	70	195	245
	200	50	50	50	70	195	245
	250	50	50	50	80	205	255
	325	60	55	60	80	210	260
	400	60	55	60	80	210	260
	500	60	55	60	80	210	260
	600	80	75	70	80	215	265
	800	80	75	70	80	215	265
1000	80	75	70	80	215	265	

- ① 端子 ③ 含浸黄麻布 ⑥ 銘板
 ② 粘着性ポリエチレン ④ ケーブル用ブラケット
 絶縁テープ(エフコテープ) ⑤ 相色別テープ

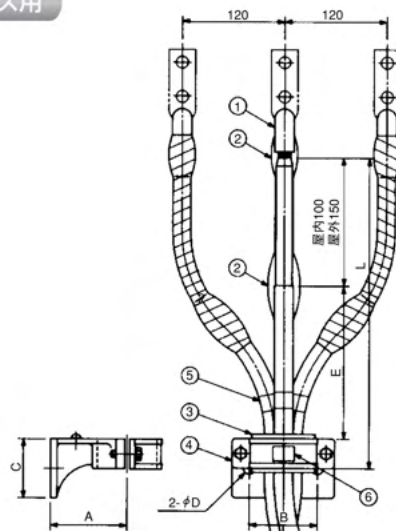
3心用



端子	導体断面積 (mm ²)	各部の寸法 (mm)						
		A	B	C	D	E	F	L
圧着形	8	40	35	50	11	100	200	325
	14	40	35	50	11	100	200	325
	22	40	35	50	11	120	200	345
	38	50	50	50	11	120	200	345
	60	60	55	60	11	120	200	350
圧縮形	100	80	75	70	11	150	200	385
	150	80	75	70	11	150	250	435
	200	90	80	70	14	150	250	435
	250	90	80	70	14	170	300	505
325	110	110	80	14	200	300	540	

- ① 端子 ③ 三又分岐管 ⑥ 相色別テープ
 ② 粘着性ポリエチレン ④ 含浸黄麻布 ⑦ 銘板
 絶縁テープ(エフコテープ) ⑤ ケーブル用ブラケット

トリプレックス用



端子	導体断面積 (mm ²)	各部の寸法 (mm)						
		A	B	C	D	E	L	
圧着形	8	50	50	50	11	120	245	295
	14	50	50	50	11	120	245	295
	22	50	50	50	11	120	245	295
	38	60	55	60	11	150	280	330
	60	80	75	70	11	150	285	335
圧縮形	100	90	80	70	14	150	285	335
	150	90	80	70	14	180	315	365
	200	90	80	70	14	180	315	365
	250	110	110	80	14	180	320	370
	325	110	110	80	14	200	340	390
	400	110	110	80	14	200	340	390
	600	140	150	100	18	220	370	420

- ① 端子 ③ 含浸黄麻布または ⑤ 相色別テープ
 粘着性ポリエチレン ゴムスペーサー ⑥ 銘板
 絶縁テープ(エフコテープ) ④ ケーブル用ブラケット

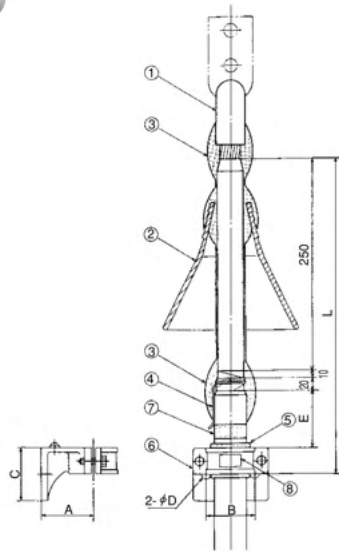
※端子形状は接続材料用部品の端子をご覧下さい。





● 3300V テープ巻形屋外終端接続部 (JCAA C4103、C4104) ●

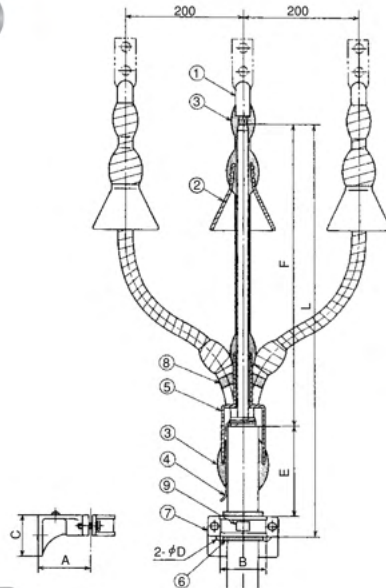
単心用



端子	導体断面積 (mm ²)	各部の寸法 (mm)					
		A	B	C	D	E	L
圧着形	8	40	35	50	11	60	365
	14	40	35	50	11	60	365
	22	40	35	50	11	60	365
	38	40	35	50	11	60	365
	60	40	35	50	11	60	365
圧縮形	100	50	50	50	11	70	375
	150	50	50	50	11	70	375
	200	50	50	50	11	70	375
	250	60	55	60	11	80	390
	325	60	55	60	11	80	390
	400	60	55	60	11	80	390
	500	80	75	70	11	80	395
	600	80	75	70	11	80	395
800	80	75	70	11	80	395	
1000	90	80	70	14	80	395	

- ① 端子
- ② 雨覆
- ③ 粘着性ポリエチレン絶縁テープ(エフコテープ)
- ④ すずめっき軟銅線(φ2)
- ⑤ 含浸黄麻布
- ⑥ ケーブル用ブラケット
- ⑦ 相色別テープ
- ⑧ 銘板

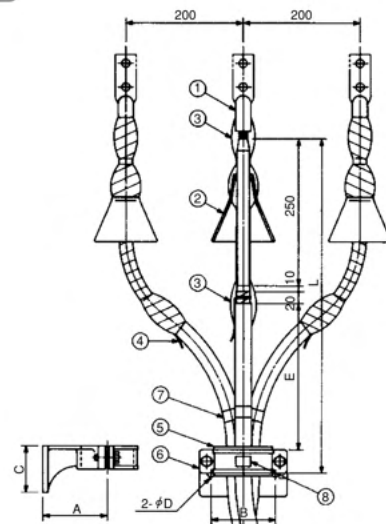
3心用



端子	導体断面積 (mm ²)	各部の寸法 (mm)						
		A	B	C	D	E	F	L
圧着形	8	50	50	50	11	120	400	545
	14	50	50	50	11	120	400	545
	22	50	50	50	11	120	400	545
	38	60	55	60	11	120	400	550
	60	80	75	70	11	120	400	555
圧縮形	100	80	75	70	11	150	400	585
	150	90	80	70	14	150	500	685
	200	90	80	70	14	170	500	705
	250	110	110	80	14	170	600	810
	325	110	110	80	14	200	600	840

- ① 端子
- ② 雨覆
- ③ 粘着性ポリエチレン絶縁テープ(エフコテープ)
- ④ すずめっき軟銅線(φ2)
- ⑤ 三又分岐管
- ⑥ 含浸黄麻布
- ⑦ ケーブル用ブラケット
- ⑧ 相色別テープ
- ⑨ 銘板

トリプレックス用



端子	導体断面積 (mm ²)	各部の寸法 (mm)					
		A	B	C	D	E	L
圧着形	8	60	55	60	11	200	510
	14	60	55	60	11	200	510
	22	80	75	70	11	200	515
	38	80	75	70	11	220	535
	60	90	80	70	14	220	535
圧縮形	100	90	80	70	14	250	565
	150	90	80	70	14	250	565
	200	110	110	80	14	270	590
	250	110	110	80	14	270	590
	325	120	120	90	14	300	625
	400	120	120	90	14	300	625
	500	140	150	100	18	300	630
600	140	150	100	18	320	650	

- ① 端子
- ② 雨覆
- ③ 粘着性ポリエチレン絶縁テープ(エフコテープ)
- ④ すずめっき軟銅線(φ2)
- ⑤ 含浸黄麻布またはゴムスペーサー
- ⑥ ケーブル用ブラケット
- ⑦ 相色別テープ
- ⑧ 銘板

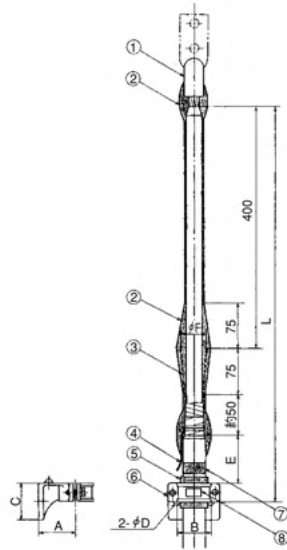
※端子形状は接続材料用部品の端子をご覧下さい。





●6600V テープ巻形屋内終端接続部 (JCAA C4102) ●

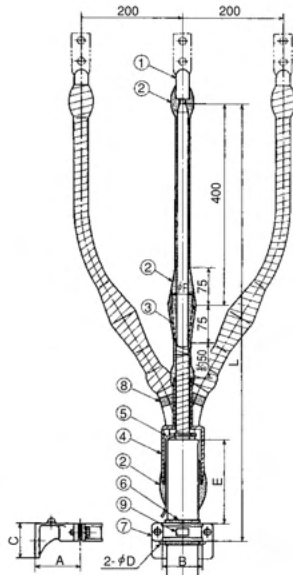
単心用



端子	導体断面積 (mm ²)	各部の寸法 (mm)						
		A	B	C	D	E	F	L
圧着形	8	40	35	50	11	60	ケーブル絶縁体外径+11	610
	14	40	35	50	11	60		610
	22	40	35	50	11	60		610
	38	40	35	50	11	60		610
	60	50	50	50	11	60		610
圧縮形	100	50	50	50	11	70		620
	150	50	50	50	11	70		620
	200	60	55	60	11	70		625
	250	60	55	60	11	80		635
	325	60	55	60	11	80		635
	400	80	75	70	11	80		640
	500	80	75	70	11	80	640	
	600	80	75	70	11	80	640	
	800	80	75	70	11	80	640	
1000	90	80	70	14	80	640		

- ① 端子
② 粘着性ポリエチレン絶縁テープ (エフコテープ)
③ 半電性融着テープ (Cテープ)
④ すずめっき軟銅線(φ2)
⑤ 含浸黄麻布
⑥ ケーブル用ブラケット
⑦ 相色別テープ
⑧ 銘板

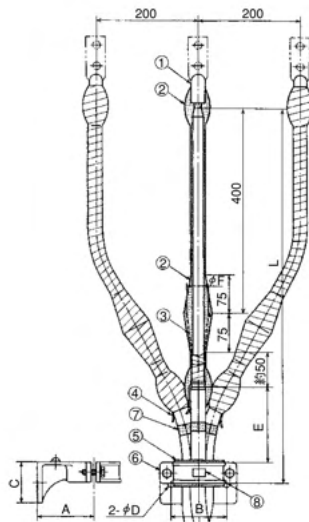
3心用



端子	導体断面積 (mm ²)	各部の寸法 (mm)						
		A	B	C	D	E	F	L
圧着形	8	60	55	60	11	120	ケーブル絶縁体外径+11	750
	14	60	55	60	11	120		750
	22	60	55	60	11	120		750
	38	80	75	70	11	150		810
	60	80	75	70	11	150		810
圧縮形	100	80	75	70	11	150		820
	150	90	80	70	14	170		855
	200	110	110	80	14	200		915
	250	110	110	80	14	200		915
	325	110	110	80	14	200		915

- ① 端子
② 粘着性ポリエチレン絶縁テープ (エフコテープ)
③ 半電性融着テープ (Cテープ)
④ 三又分岐管
⑤ すずめっき軟銅線(φ2)
⑥ 含浸黄麻布
⑦ ケーブル用ブラケット
⑧ 相色別テープ
⑨ 銘板

トリプレックス用



端子	導体断面積 (mm ²)	各部の寸法 (mm)						
		A	B	C	D	E	F	L
圧着形	8	80	75	70	11	100	ケーブル絶縁体外径+11	660
	14	80	75	70	11	100		660
	22	80	75	70	11	100		660
	38	90	80	70	14	130		690
	60	90	80	70	14	130		690
圧縮形	100	90	80	70	14	160		720
	150	110	110	80	14	160		725
	200	110	110	80	14	160		725
	250	110	110	80	14	180		745
	325	120	120	90	14	180		750
	400	140	150	100	18	200		775
	500	140	150	100	18	200	775	
600	140	150	100	18	210	785		

- ① 端子
② 粘着性ポリエチレン絶縁テープ (エフコテープ)
③ 半電性融着テープ (Cテープ)
④ すずめっき軟銅線(φ2)
⑤ ゴムスペーサー
⑥ ケーブル用ブラケット
⑦ 相色別テープ
⑧ 銘板

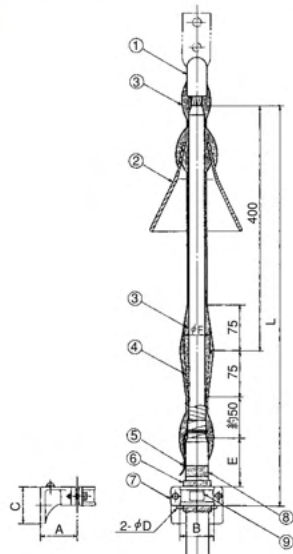
※端子形状は接続材料用部品の端子をご覧下さい。





●6600V テープ巻形屋外終端接続部 (JCAA C4103) ●

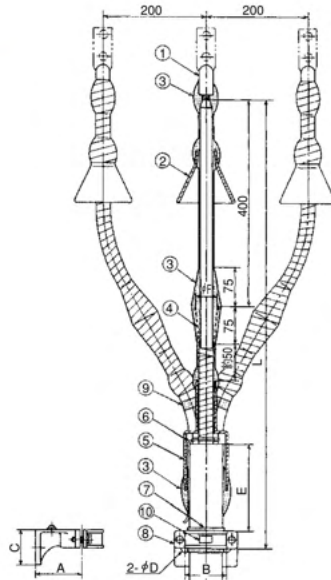
単心用



端子	導体断面積 (mm ²)	各部の寸法 (mm)						
		A	B	C	D	E	F	L
圧着形	8	40	35	50	11	60	ケーブル絶縁体外径+11	610
	14	40	35	50	11	60		610
	22	40	35	50	11	60		610
	38	40	35	50	11	60		610
	60	50	50	50	11	60		610
	100	50	50	50	11	70		620
圧縮形	150	50	50	50	11	70		620
	200	60	55	60	11	70		625
	250	60	55	60	11	80		635
	325	60	55	60	11	80		635
	400	80	75	70	11	80		640
	500	80	75	70	11	80	640	
	600	80	75	70	11	80	640	
	800	80	75	70	11	80	640	
1000	90	80	70	14	80	640		

- ① 端子
- ② 雨覆
- ③ 粘着性ポリエチレン絶縁テープ(エフコテープ)
- ④ 半電性融着テープ (Cテープ)
- ⑤ すずめっき軟銅線(φ2)
- ⑥ 含浸黄麻布
- ⑦ ケーブル用ブラケット
- ⑧ 相色別テープ
- ⑨ 銘板

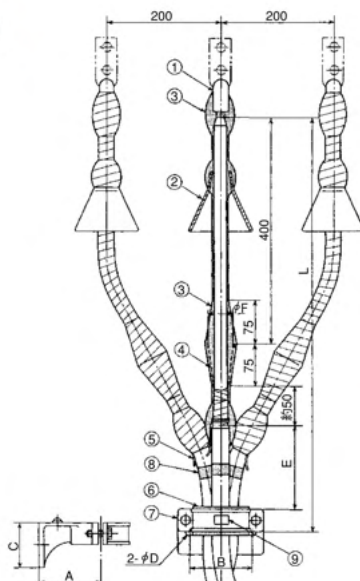
3心用



端子	導体断面積 (mm ²)	各部の寸法 (mm)						
		A	B	C	D	E	F	L
圧着形	8	60	55	60	11	120	ケーブル絶縁体外径+11	750
	14	60	55	60	11	120		750
	22	60	55	60	11	120		750
	38	80	75	70	11	150		810
	60	80	75	70	11	150		810
圧縮形	100	80	75	70	11	150		820
	150	90	80	70	14	170		855
	200	110	110	80	14	200		915
	250	110	110	80	14	200		915
	325	110	110	80	14	200		915

- ① 端子
- ② 雨覆
- ③ 粘着性ポリエチレン絶縁テープ(エフコテープ)
- ④ 半電性融着テープ (Cテープ)
- ⑤ 三又分岐管
- ⑥ すずめっき軟銅線(φ2)
- ⑦ 含浸黄麻布
- ⑧ ケーブル用ブラケット
- ⑨ 相色別テープ
- ⑩ 銘板

トリプレックス用



端子	導体断面積 (mm ²)	各部の寸法 (mm)						
		A	B	C	D	E	F	L
圧着形	8	80	75	70	11	100	ケーブル絶縁体外径+11	660
	14	80	75	70	11	100		660
	22	80	75	70	11	100		660
	38	90	80	70	14	130		690
	60	90	80	70	14	130		690
圧縮形	100	90	80	70	14	160		720
	150	110	110	80	14	160		725
	200	110	110	80	14	160		725
	250	110	110	80	14	180		745
	325	120	120	90	14	180		750
	400	140	150	100	18	200		775
	500	140	150	100	18	200	775	
600	140	150	100	18	210	785		

- ① 端子
- ② 雨覆
- ③ 粘着性ポリエチレン絶縁テープ(エフコテープ)
- ④ 半電性融着テープ (Cテープ)
- ⑤ すずめっき軟銅線(φ2)
- ⑥ ゴムスペーサー
- ⑦ ケーブル用ブラケット
- ⑧ 相色別テープ
- ⑨ 銘板

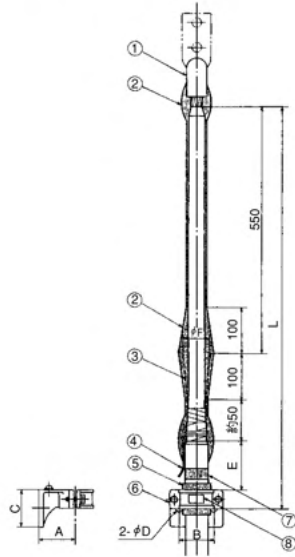
※端子形状は接続材料用部品の端子をご覧下さい。





● 11kV テープ巻形屋内終端接続部 (JCAA C4102、C4104) ●

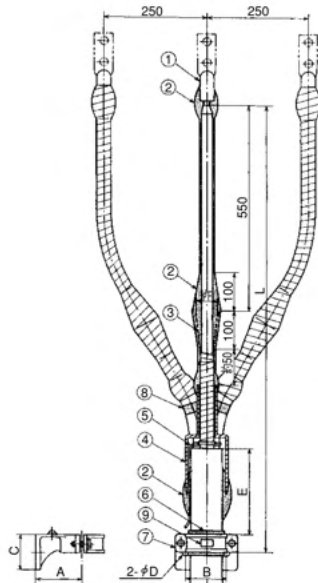
単心用



端子	導体断面積 (mm ²)	各部の寸法 (mm)						
		A	B	C	D	E	F	L
圧着形	14	40	35	50	11	60	ケーブル絶縁体外径+16	785
	22	40	35	50	11	60		785
	38	40	35	50	11	60		785
	60	50	50	50	11	60		785
圧縮形	100	50	50	50	11	70		795
	150	50	50	50	11	70		795
	200	60	55	60	11	70		800
	250	60	55	60	11	80		810
	325	60	55	60	11	80		810
	400	60	55	60	11	80		810
	500	80	75	70	11	80		815
	600	80	75	70	11	80		815
800	80	75	70	11	80	815		
1000	90	80	70	14	80	815		

- ① 端子
- ② 粘着性ポリエチレン絶縁テープ
- ③ 半電性融着テープ (Cテープ)
- ④ すずめっき軟銅線(φ2) (エフコテープ)
- ⑤ 含浸黄麻布
- ⑥ ケーブル用ブラケット
- ⑦ 相色別テープ
- ⑧ 銘板

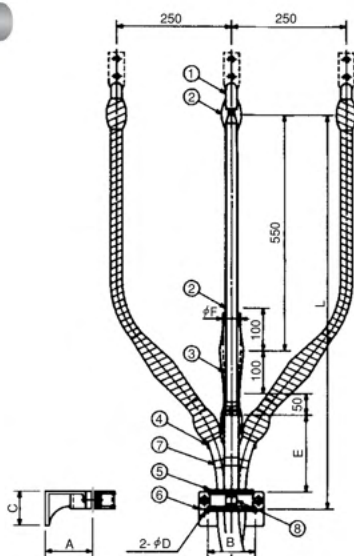
3心用



端子	導体断面積 (mm ²)	各部の寸法 (mm)						
		A	B	C	D	E	F	L
圧着形	14	60	55	60	11	120	ケーブル絶縁体外径+16	925
	22	80	75	70	11	150		985
	38	80	75	70	11	150		985
	60	80	75	70	11	150		985
圧縮形	100	90	80	70	14	150		995
	150	90	80	70	14	170		1030
	200	110	110	80	14	200		1090
	250	110	110	80	14	200		1090
	325	110	110	80	14	200		1090

- ① 端子
- ② 粘着性ポリエチレン絶縁テープ
- ③ 半電性融着テープ (Cテープ)
- ④ 三又分岐管
- ⑤ すずめっき軟銅線(φ2)
- ⑥ 含浸黄麻布
- ⑦ ケーブル用ブラケット
- ⑧ 相色別テープ
- ⑨ 銘板

トリプレックス用



端子	導体断面積 (mm ²)	各部の寸法 (mm)						
		A	B	C	D	E	F	L
圧着形	22	90	80	70	14	150	ケーブル絶縁体外径+16	885
	38	90	80	70	14	150		885
	60	90	80	70	14	170		905
圧縮形	100	110	110	80	14	190		930
	150	110	110	80	14	190		930
	200	110	110	80	14	210		950
	250	120	120	90	14	210		955
	325	120	120	90	14	230		975
	400	140	150	100	18	230		980
	500	140	150	100	18	260		1010
	600	150	170	100	18	260		1010

- ① 端子
- ② 粘着性ポリエチレン絶縁テープ
- ③ 半電性融着テープ (Cテープ)
- ④ すずめっき軟銅線(φ2)
- ⑤ ゴムスペーサー
- ⑥ ケーブル用ブラケット
- ⑦ 相色別テープ
- ⑧ 銘板

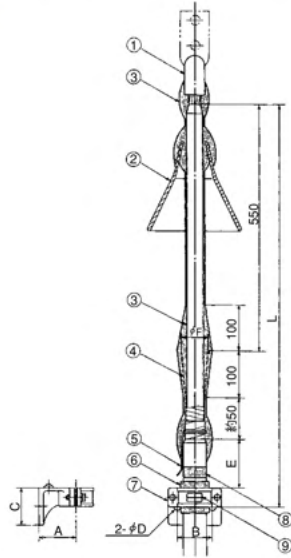
※端子形状は接続材料用部品の端子をご覧下さい。





11kV テープ巻形屋外終端接続部 (JCAA C4103、C4104)

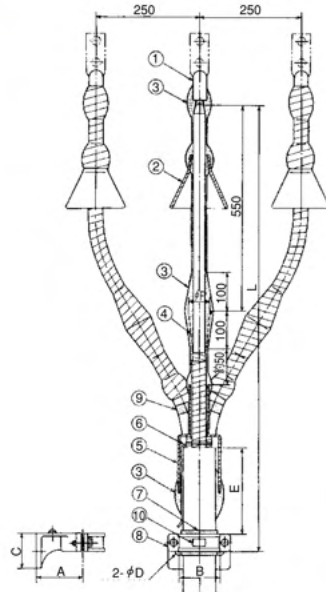
単心用



端子	導体断面積 (mm ²)	各部の寸法 (mm)						
		A	B	C	D	E	F	L
圧着形	14	40	35	50	11	60	ケーブル絶縁体外径+16	785
	22	40	35	50	11	60		785
	38	40	35	50	11	60		785
	60	50	50	50	11	60		785
圧縮形	100	50	50	50	11	70		795
	150	50	50	50	11	70		795
	200	60	55	60	11	70		800
	250	60	55	60	11	80		810
	325	60	55	60	11	80		810
	400	60	55	60	11	80		810
	500	80	75	70	11	80		815
	600	80	75	70	11	80		815
800	80	75	70	11	80	815		
1000	90	80	70	14	80	815		

- ① 端子
- ② 雨覆
- ③ 粘着性ポリエチレン絶縁テープ(エフコテープ)
- ④ 半電性融着テープ (Cテープ)
- ⑤ すずめっき軟銅線(φ2)
- ⑥ 含浸黄麻布
- ⑦ ケーブル用ブラケット
- ⑧ 相色別テープ
- ⑨ 銘板

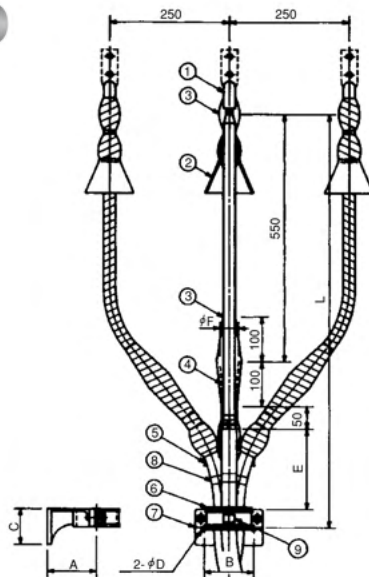
3心用



端子	導体断面積 (mm ²)	各部の寸法 (mm)						
		A	B	C	D	E	F	L
圧着形	14	60	55	60	11	120	ケーブル絶縁体外径+16	925
	22	80	75	70	11	150		985
	38	80	75	70	11	150		985
	60	80	75	70	11	150		985
圧縮形	100	90	80	70	14	150		995
	150	90	80	70	14	170		1030
	200	110	110	80	14	200		1090
	250	110	110	80	14	200		1090
	325	110	110	80	14	200		1090

- ① 端子
- ② 雨覆
- ③ 粘着性ポリエチレン絶縁テープ(エフコテープ)
- ④ 半電性融着テープ (Cテープ)
- ⑤ 三又分岐管
- ⑥ すずめっき軟銅線(φ2)
- ⑦ 含浸黄麻布
- ⑧ ケーブル用ブラケット
- ⑨ 相色別テープ
- ⑩ 銘板

トリプレックス用



端子	導体断面積 (mm ²)	各部の寸法 (mm)						
		A	B	C	D	E	F	L
圧着形	22	90	80	70	14	150	ケーブル絶縁体外径+16	885
	38	90	80	70	14	150		885
	60	90	80	70	14	170		905
圧縮形	100	110	110	80	14	190		930
	150	110	110	80	14	190		930
	200	110	110	80	14	210		950
	250	120	120	90	14	210		955
	325	120	120	90	14	230		975
	400	140	150	100	18	230		980
	500	140	150	100	18	260		1010
	600	150	170	100	18	260		1010

- ① 端子
- ② 雨覆
- ③ 粘着性ポリエチレン絶縁テープ(エフコテープ)
- ④ 半電性融着テープ (Cテープ)
- ⑤ すずめっき軟銅線(φ2)
- ⑥ ゴムスペーサー
- ⑦ ケーブル用ブラケット
- ⑧ 相色別テープ
- ⑨ 銘板

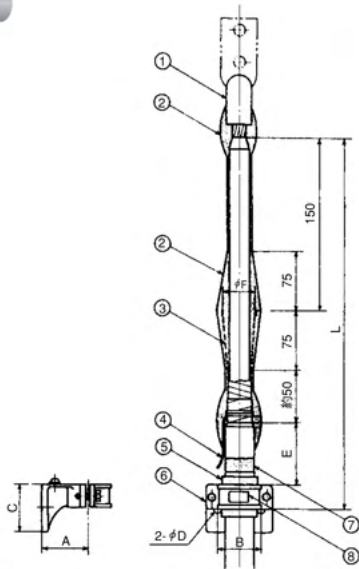
※端子形状は接続材料用部品の端子をご覧ください。





●6600V テープ巻形キュービクル内終端接続部 (JCAA C4101) ●

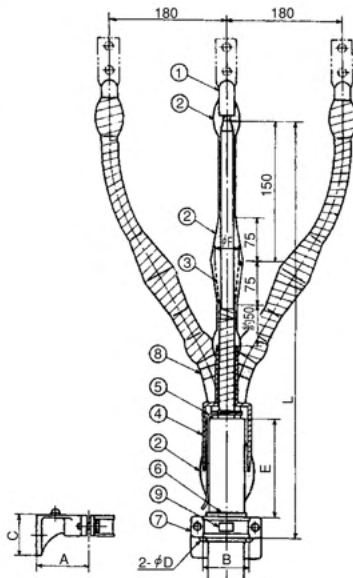
単心用



端子	導体断面積 (mm ²)	各部の寸法 (mm)						
		A	B	C	D	E	F	L
圧着形	14	40	35	50	11	60	ケーブル絶縁体外径+11	360
	22	40	35	50	11	60		360
	38	40	35	50	11	60		360
	60	50	50	50	11	60		360
圧縮形	100	50	50	50	11	70		370
	150	50	50	50	11	70		370
	200	60	55	60	11	70		375
	250	60	55	60	11	80		385
	325	60	55	60	11	80		385
	400	80	75	70	11	80		390
	500	80	75	70	11	80		390
	600	80	75	70	11	80	390	
800	80	75	70	11	80	390		
1000	90	80	70	14	80	390		

- ① 端子
- ② 粘着性ポリエチレン絶縁テープ (エフコテープ)
- ③ 半電性融着テープ (Cテープ)
- ④ すずめっき軟銅線(φ2)
- ⑤ 含浸黄麻布
- ⑥ ケーブル用ブラケット
- ⑦ 相色別テープ
- ⑧ 銘板

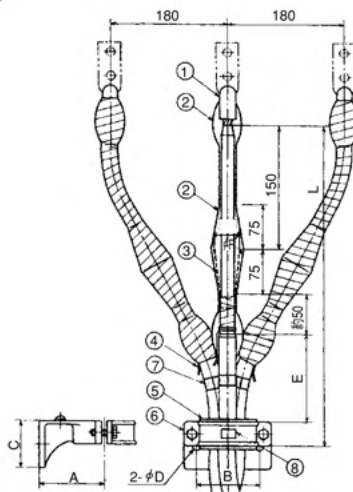
3心用



端子	導体断面積 (mm ²)	各部の寸法 (mm)						
		A	B	C	D	E	F	L
圧着形	14	60	55	60	11	120	ケーブル絶縁体外径+11	500
	22	60	55	60	11	120		500
	38	80	75	70	11	150		560
	60	80	75	70	11	150		560
圧縮形	100	80	75	70	11	150		570
	150	90	80	70	14	170		605
	200	110	110	80	14	200		665
	250	110	110	80	14	200		665
	325	110	110	80	14	200		665

- ① 端子
- ② 粘着性ポリエチレン絶縁テープ (エフコテープ)
- ③ 半電性融着テープ (Cテープ)
- ④ 三又分岐管
- ⑤ すずめっき軟銅線(φ2)
- ⑥ 含浸黄麻布
- ⑦ ケーブル用ブラケット
- ⑧ 相色別テープ
- ⑨ 銘板

トリプレックス用



端子	導体断面積 (mm ²)	各部の寸法 (mm)						
		A	B	C	D	E	F	L
圧着形	14	80	75	70	11	100	ケーブル絶縁体外径+11	410
	22	80	75	70	11	100		410
	38	90	80	70	14	130		440
	60	90	80	70	14	130		440
圧縮形	100	90	80	70	14	160		470
	150	110	110	80	14	160		475
	200	110	110	80	14	160		475
	250	110	110	80	14	180		495
	325	120	120	90	14	180		500
	400	140	150	100	18	200		525
	500	140	150	100	18	200		525
	600	140	150	100	18	210	535	

- ① 端子
- ② 粘着性ポリエチレン絶縁テープ (エフコテープ)
- ③ 半電性融着テープ (Cテープ)
- ④ すずめっき軟銅線(φ2)
- ⑤ ゴムスペーサー
- ⑥ ケーブル用ブラケット
- ⑦ 相色別テープ
- ⑧ 銘板

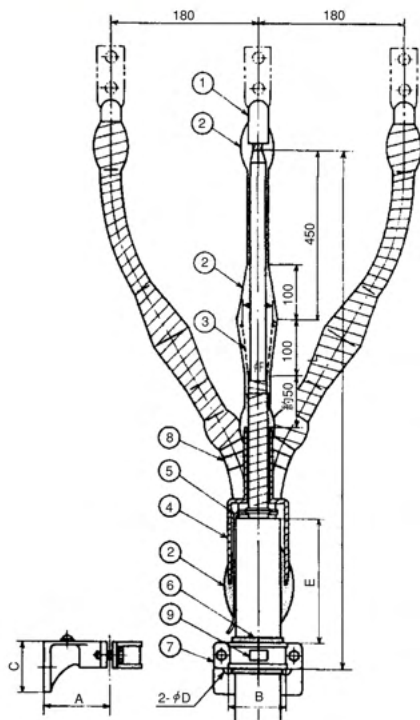
※端子形状は接続材料用部品の端子をご覧下さい。





● 11kV テープ巻形キュービクル内終端接続部 (JCAA C4101) ●

3心用



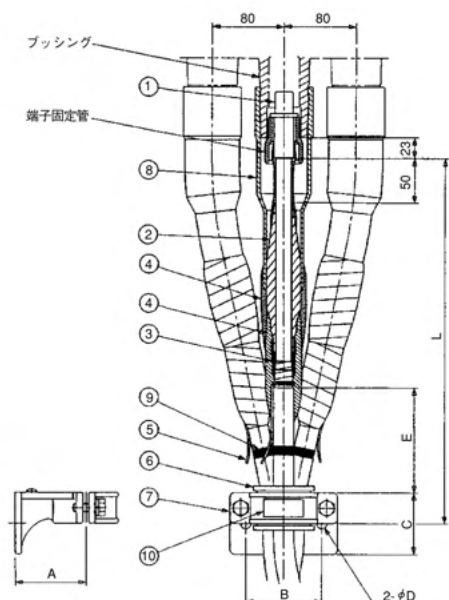
端子	導体 断面積 (mm ²)	各部の寸法 (mm)						
		A	B	C	D	E	F	L
圧着形	14	60	55	60	11	120	ケーブル絶縁体外径 16	825
	22	80	75	70	11	150		885
	38	80	75	70	11	150		885
	60	80	75	70	11	150		885
圧縮形	100	90	80	70	14	150		895
	150	90	80	70	14	170		930
	200	110	110	80	14	200		990
	250	110	110	80	14	200		990
	325	110	110	80	14	200	990	

- ① 端子
- ② 粘着性ポリエチレン絶縁テープ (エフコテープ)
- ③ 半導電性融着テープ(Cテープ)
- ④ 三又分岐管
- ⑤ すずめっき軟銅線(φ2)
- ⑥ 含浸黄麻布
- ⑦ ケーブル用ブラケット
- ⑧ 相色別テープ
- ⑨ 銘板

※単心ケーブル用もあります。
 ※端子形状は接続材料用部品の端子をご覧ください。
 ※他にキュービクル内終端接続部として3300V単心用・3心用もあります。

● 6600V 過電流ロック形高圧交流ガス開閉器(地中線用)終端接続部 (JCAA S001) ●

トリプレックス用

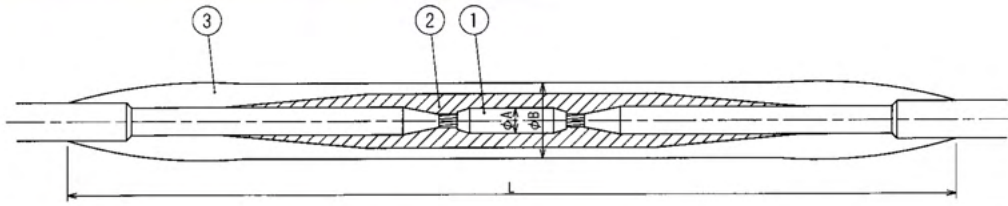


端子	導体 断面積 (mm ²)	各部の寸法 (mm)					
		A	B	C	D	E	L
圧縮形	14	80	75	70	11	120以上	415以上
	22	80	75	70	11	120以上	415以上
	38	90	80	70	14	120以上	415以上
	60	90	80	70	14	120以上	415以上

- ① 端子
- ② ゴムストレスコーン
- ③ 半導電性融着テープ(Cテープ)
- ④ 粘着性ポリエチレン絶縁テープ (エフコテープ)
- ⑤ すずめっき軟銅線(φ2)
- ⑥ ゴムスペーサー
- ⑦ ケーブル用ブラケット
- ⑧ 端子カバー
- ⑨ 相色別テープ
- ⑩ 銘板

● JCAA規格直線接続 ●

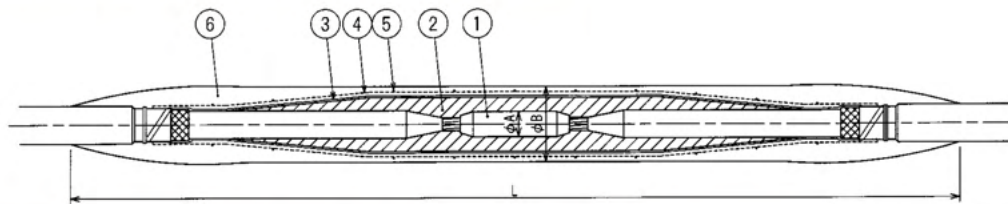
600V テープ巻形直線接続部(JCAA C4201)



導体断面積 (mm ²)	各部の寸法 (mm)			六角圧縮ダイス 対角寸法
	A	B	L	
14	14	27	250	14
22	14	28	270	14
38	14	30	280	14
60	19	36	330	19
100	23	41	360	23
150	26	44	400	26
200	29	49	430	29
250	32	52	460	32
325	36	56	470	36

- ① 導体接続管
- ② 絶縁テープ
- ③ 防水テープ

3300V・6600V テープ巻形直線接続部(JCAA C4201)



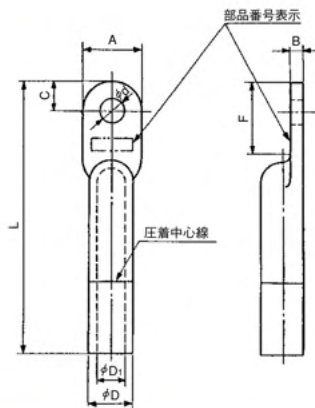
導体断面積 (mm ²)	各部の寸法 (mm)						六角圧縮ダイス 対角寸法
	3300V			6600V			
	A	B	L	A	B	L	
14	14	35	410	12	40	490	14
22	14	35	410	12	40	490	14
38	14	37	420	14	42	500	14
60	19	42	450	19	47	530	19
100	23	46	460	23	51	540	23
150	26	50	500	26	55	580	26
200	29	53	510	29	58	590	29
250	32	56	540	32	61	620	32
325	36	60	550	36	65	630	36

- ① 導体接続管
- ② 絶縁テープ
- ③ 半導電性布テープ
- ④ 鉛テープ
- ⑤ すずめっき軟銅線
- ⑥ 防水テープ

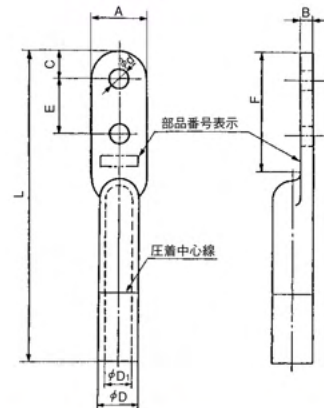


● 圧着形銅管端子 (JCAA D028) ●

TR1形 (8~60mm)



TR2形 (8~60mm)

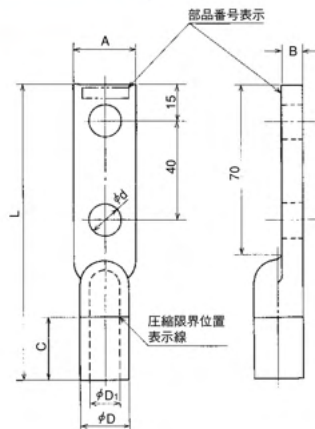


部品番号	導体断面積 (mm ²)	各部の寸法 (mm)								
		D	D 1	d	A	B	C	E	F	L
TR1-14	8~14	9.0	5.8	6.4	12.5	3.2	6	—	20	75
TR1-22	22	11.4	7.7	6.4	16.0	3.7	8	—	20	75
TR1-38	38	13.3	9.4	11.0	18.5	3.9	9	—	30	85
TR1-60	60	15.4	11.4	11.0	22.0	4.0	11	—	30	85
TR2-14	8~14	9.0	5.8	5.5	12.5	3.2	6	16	35	90
TR2-22	22	11.4	7.7	5.5	16.0	3.7	8	16	35	90
TR2-38	38	13.3	9.4	11.0	18.5	3.9	9	32	60	115
TR2-60	60	15.4	11.4	11.0	22.0	4.0	11	32	60	115

(注) 部品番号表示には、頭文字「TR1-」「TR2-」は付けません。

● 圧縮形銅管端子 (JCAA D003) ●

TC2形 (14~325mm)



部品番号	導体断面積 (mm ²)	各部の寸法 (mm)									六角圧縮 イイ 対角寸法 (mm)
		D	D 1	d	A	B	C	L	E	F	
TC2-14	14	12	5.1	9	15	6.9	25	115	—	—	12
TC2-22	22	12	6.3	9	16	5.7	25	115	—	—	12
TC2-38	38	14	8.2	9	19	5.8	25	115	—	—	14
TC2-60	60	19	10.5	14	25	8.5	25	120	—	—	19
TC2-100	100	23	13.6	14	31	9.4	25	120	—	—	23
TC2-150	150	26	16.8	14	36	9.2	30	130	—	—	26
TC2-200	200	29	19.0	14	40	10.0	30	135	—	—	29
TC2-250	250	32	21.6	14	45	10.4	30	135	—	—	32
TC2-325	325	36	24.4	14	50	11.6	35	145	—	—	36

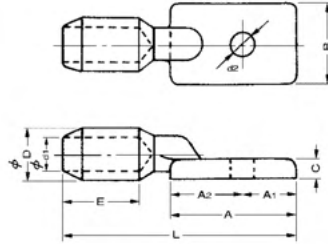
(注) 部品番号表示には、頭文字「TC1-」「TC2-」は付けません。



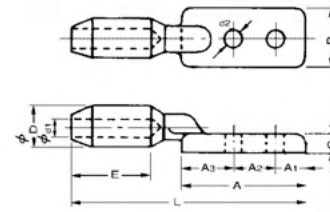


● 圧縮形銅端子 (JIS C2804準拠) ●

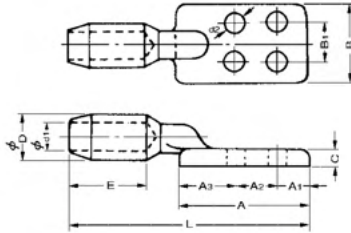
C1型



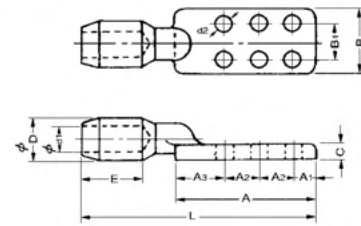
C2型



C4型



C6型



端子番号	導体 断面積 (mm ²)	端子各部の寸法 (mm)											六角圧縮 ダイス 対角寸法 (mm)	適用 ボルト			
		D	d1		E	A	A1	A2	A3	B	B1	C			d2	L	
			円より(Y)	円圧(A)													
C1-14	14	14	5.2	4.8	26	55	25	30	—	40	—	5	14	90	14	M12	
C1-22	22	14	6.4	5.9	26	55	25	30	—	40	—	5	14	90	14	M12	
C1-38	38	14	8.3	7.8	26	55	25	30	—	40	—	5	14	90	14	M12	
C1-60	60	19	10.6	9.8	30	55	25	30	—	40	—	5	14	94	19	M12	
C2-14	14	14	5.2	4.8	26	90	18	40	32	40	—	5	14	125	14	M12	
C2-22	22	14	6.4	5.9	26	90	18	40	32	40	—	5	14	125	14	M12	
C2-38	38	14	8.3	7.8	26	90	18	40	32	40	—	5	14	125	14	M12	
C2-55	55	19	10.2	—	30	90	18	40	32	40	—	6	14	135	19	M12	
C2-60	60	19	10.6	9.8	30	90	18	40	32	40	—	6	14	135	19	M12	
C2-75	75	23	11.7	—	39	95	20	40	35	50	—	8	14	150	23	M12	
C2-80	80	23	11.9	11.3	39	95	20	40	35	50	—	8	14	150	23	M12	
C2-100	100	23	13.6	12.6	39	95	20	40	35	50	—	8	14	150	23	M12	
C2-125	125	26	15.2	14.1	39	95	20	40	35	50	—	8	14	150	26	M12	
C2-150	150	29	16.9	15.4	44	110	25	40	45	50	—	10	14	170	29	M12	
C2-180	180	32	18.5	—	53	110	25	40	45	50	—	10	14	180	32	M12	
C2-200	200	32	19.5	17.9	53	110	25	40	45	50	—	10	14	180	32	M12	
C2-240	240	36	21.0	—	62	110	25	40	45	50	—	10	14	207	36	M12	
C2-250	250	38	21.9	19.9	62	110	25	40	45	50	—	10	14	207	38	M12	
C2-325	325	42	24.7	22.7	62	115	25	40	50	50	—	10	14	212	42	M12	
C4-250	250	38	21.9	19.9	62	115	25	40	50	75	40	10	14	212	38	M12	
C4-325	325	42	24.7	22.7	62	115	25	40	50	75	40	10	14	212	42	M12	
C4-400	400	47	27.4	25.2	70	115	25	40	50	75	40	12	14	222	47	M12	
C4-500	500	47	30.2	28.0	70	115	25	40	50	75	40	12	14	222	47	M12	
C6-600	600	51	33.3	30.7	70	155	25	40	50	75	40	12	14	262	51	M12	
C6-725	725	56	36.7	33.6	90	190	30	50	60	100	50	12	18	325	56	M16	
C6-800	800	56	38.0	35.3	90	190	30	50	60	100	50	12	18	325	56	M16	
C6-850	850	56	39.3	35.7	90	190	30	50	60	100	50	12	18	325	56	M16	
C6-1000	1000	64	43.2	39.4	100	190	30	50	60	100	50	14	18	335	64	M16	

(注) d1寸法中「円圧」はJIS規格品に円形圧縮より線導体用を適合したものでJIS準拠品となります。

御注文の際は端子番号の他に円より(Y)または円圧(A)を指定して下さい。



●開閉器リード線用圧縮端子●

[適用端末規格] JCAA C-3101 耐塩害終端接続部

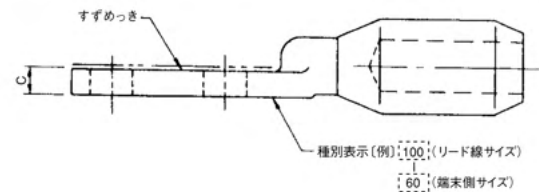
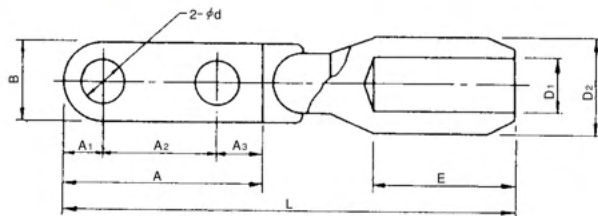
JCAA C-3104 ゴムとう管形屋外終端接続部

〈使用区分〉

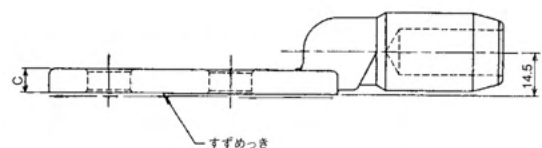
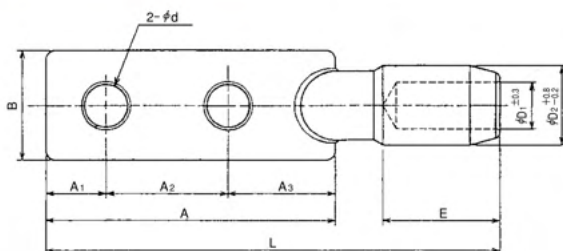
種別	開閉器リード線サイズ (mm ²)	端末側サイズ (mm ²) (JCAA規格品)
100 - 22	定格電流300A用 100	14 ・ 22
100 - 60		38 ・ 60
125 - 22	定格電流400A用 125	14 ・ 22
125 - 60		38 ・ 60
125 - 150		100 ・ 150
125 - 325		200 ・ 250 ・ 325

〈寸法表〉

種別	各部の寸法 (mm)											使用圧縮ダイス 対角寸法 (mm)
	A	A ₁	A ₂	A ₃	B	C	D ₁	D ₂	d	E	L	
100 - 22	33	8	16	9	16	7	13.6	23	5.5	40	105	23
100 - 60	55	11	32	12	22	7	13.6	23	11	40	127	23
125 - 22	33	8	16	9	16	7	15.2	26	5.5	40	105	26
125 - 60	55	11	32	12	22	7	15.2	26	11	40	127	26



種別	各部の寸法 (mm)											使用圧縮ダイス 対角寸法 (mm)
	A	A ₁	A ₂	A ₃	B	C	D ₁	D ₂	d	E	L	
125 - 150	95	20	40	35	36	8	15.2	26	14	39	150	26
125 - 325	95	20	40	35	50	8	15.2	26	14	39	150	26

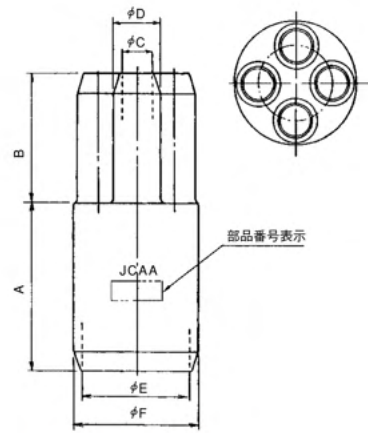
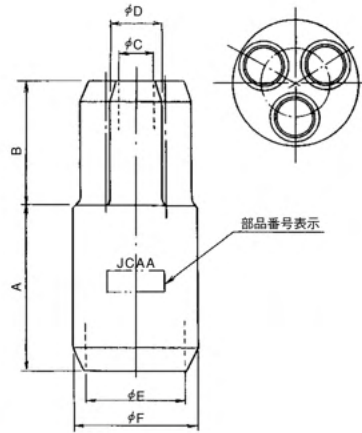
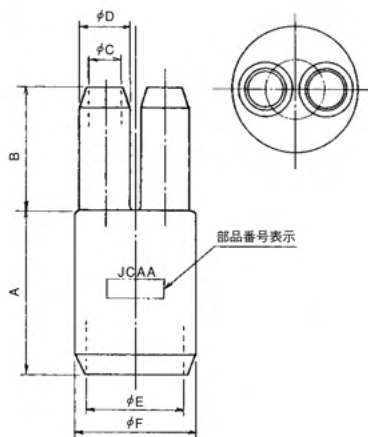


●分岐管 (JCAA D015) ●

二又

三又

四又



種類	部品番号	各部の寸法 (mm)					
		A	B	C	D	E	F
二又分岐管	HA-21	40	30	8	12	24	29
	HA-22	60	50	13	17	34	40
	HA-23	75	60	17	22	43	49
	HA-24	95	80	22	28	54	60
	HA-25	125	110	32	40	77	85
三又分岐管	HA-31	40	30	8	12	24	29
	HA-32	60	50	13	17	36	42
	HA-33	75	60	17	22	46	52
	HA-34	95	80	22	28	59	65
	HA-35	100	90	25	31	67	73
	HA-36	115	100	29	36	75	82
	HA-37	135	120	36	44	92	100
	HA-38	140	130	44	52	110	118
	HA-39	155	140	50	58	125	133
	HA-40	160	150	58	66	142	150
四又分岐管	HA-41	45	30	8	12	29	33
	HA-42	65	50	13	17	41	46
	HA-43	80	60	17	22	53	58
	HA-44	100	80	22	28	65	71
	HA-45	110	90	25	31	72	78
	HA-46	120	100	29	36	82	89
	HA-47	140	120	36	44	102	110

(注) 四又分岐管は当社標準となります。

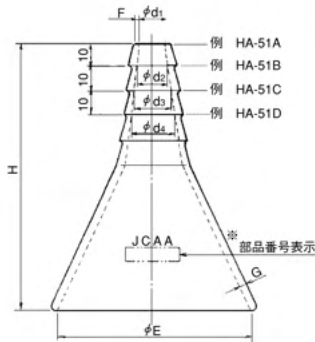
<分岐管選定表>

(注) CV ケーブルの場合となります。

ケーブル導体断面積 (mm ²)	二又分岐管	三又分岐管				四又分岐管
	600V	600V	3300V	6600V	11kV	600V
8	HA-21	HA-31	HA-32	HA-33	—	HA-41
14					HA-33	
22	HA-22	HA-32	HA-33	HA-34	HA-34	HA-42
38						
60	HA-23	HA-33	HA-34	HA-35	HA-35	HA-43
100						
150	HA-24	HA-34	HA-35	HA-36	HA-36	HA-44
200						
250	HA-25	HA-35	HA-36	HA-37	HA-37	HA-45
325						
		HA-37	HA-37			HA-46



●雨覆 (JCAA D016) ●



部品番号	各部の寸法 (mm)							
	d1	d2	d3	d4	E	F	G	H
HA-51	12	15	17	20	80	2	3	110
HA-52	23	26	29	32	105	3	4	125
HA-53	36	41	45	50	145	4	5	145
HA-54	55	60	65	70	185	4	5	170

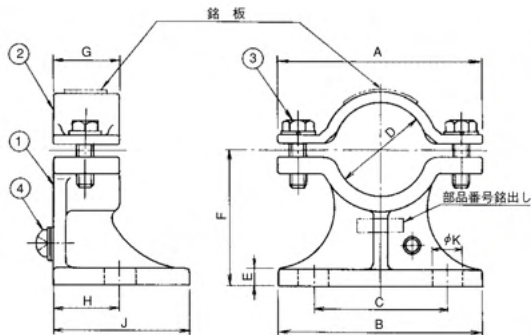
〈雨覆選定表〉

ケーブル導体断面積 (mm ²)	3300V	6600V	11kV
14	HA-51B	HA-51C	HA-51D
22		HA-51D	
38	HA-51C	HA-52A	HA-52A
60	HA-51D		
100	HA-52A	HA-52B	HA-52B
150	HA-52B	HA-52C	HA-52C
200	HA-52C	HA-52D	HA-52D
250	HA-52D	HA-53A	HA-53A
325	HA-53A		
400	HA-53B	HA-53B	HA-53B
500		HA-53C	
600	HA-53C	HA-53D	HA-53C
800	HA-53D	HA-54A	HA-53D
1000	HA-54A	HA-54B	HA-54A

(注) 挿入外径に合わせてA段～D段の位置で使用して下さい。(B、C、D段は切断して下さい。)

(注) CVケーブルの場合となります。

●ケーブル用ブラケット (JCAA D014) ●



- ① 本体
- ② 押え金具
- ③ 締付ボルト
- ④ 接地端子取付ネジ

部品番号		各部の寸法 (mm)									
多心用	単心用	A	B	C	D	E	F	G	H	J	K
HD-31	HD-31S	65	65	35	25	6	40	25	25	50	11
HD-32	HD-32S	75	75	50	35	6	50	25	25	50	11
HD-33	HD-33S	85	85	55	45	7	60	30	30	60	11
HD-34	HD-34S	115	115	75	60	7	80	35	35	70	11
HD-35	HD-35S	120	120	80	70	8	90	35	35	70	14
HD-36	HD-36S	150	150	110	90	9	110	40	40	80	14
HD-37	HD-37S	170	170	120	100	10	120	45	45	90	14
HD-38	HD-38S	200	200	150	120	12	140	50	50	100	18
HD-39	HD-39S	220	220	170	140	12	150	50	50	100	18
HD-40	HD-40S	240	230	180	160	12	160	50	50	100	18

(注) 単心用は押え金具が非鉄金属になります。

〈CVケーブル用ブラケット選定表〉

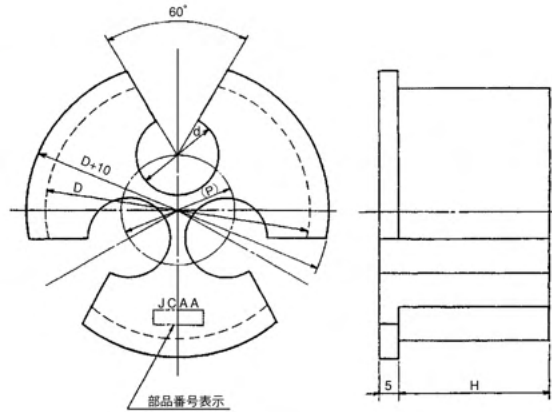
ケーブル導体断面積 (mm ²)	600V			3300V		6600V		11kV			
	単心	2心	3心	単心	3心	単心	3心	単心	3心		
14	HD-31S	HD-31	HD-31	HD-31S	HD-32	HD-31S	HD-33	HD-31S	HD-33		
22			HD-32						HD-34		
38		HD-33	HD-35		HD-35	HD-32S	HD-34		HD-32S	HD-34	
60		HD-34	HD-36		HD-36	HD-33S	HD-35		HD-32S	HD-35	
100	HD-32S	HD-34	HD-35	HD-32S	HD-35	HD-33S	HD-36	HD-33S	HD-36		
150										HD-35	HD-36
200	HD-33S	—	—	HD-33S	—	HD-34S	—	HD-33S	—		
250										HD-34S	HD-35S
325	HD-34S	—	—	HD-34S	—	HD-34S	—	HD-34S	—		
400										HD-35S	HD-35S
500										—	—
600										—	—
800	—	—	—	—	—	—	—	—	—		
1000	—	—	—	—	—	—	—	—	—		

(注) CVTケーブルについては、次のページにあるゴムスペーサーの表にて選定となります。



● ゴムスペーサー (JCAA D025) ●

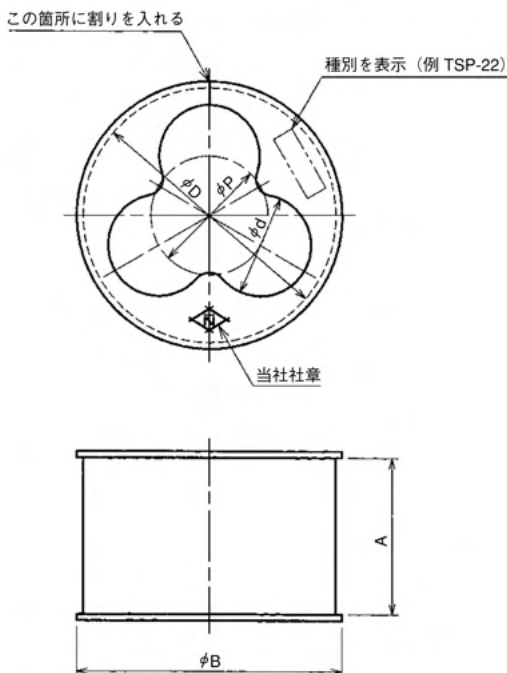
CVT 用 (分離型)



部品番号	各部の寸法(mm)				適用 ブラケット	適用ケーブル(mm ²)			
	d	D	P	H		600V	3300V	6600V	11kV
HS-18B	18	60	28	40	HD-34	—	38	14・22	—
HS-21B	21	70	30	40	HD-35	100・150	60	38	22
HS-23B	23	70	32	40	HD-35	—	100	60	38
HS-26B	26	70	36	40	HD-35	200	150	100	60
HS-30B	30	90	42	45	HD-36	250	—	150	100
HS-32B	32	90	43	45	HD-36	325	200	200	150
HS-34B	34	90	46	45	HD-36	—	250	250	200
HS-37B	37	100	49	50	HD-37	—	325	—	250
HS-39B	39	100	52	50	HD-37	—	—	325	325

● ゴムスペーサー (谷川電機標準) ●

CVT用

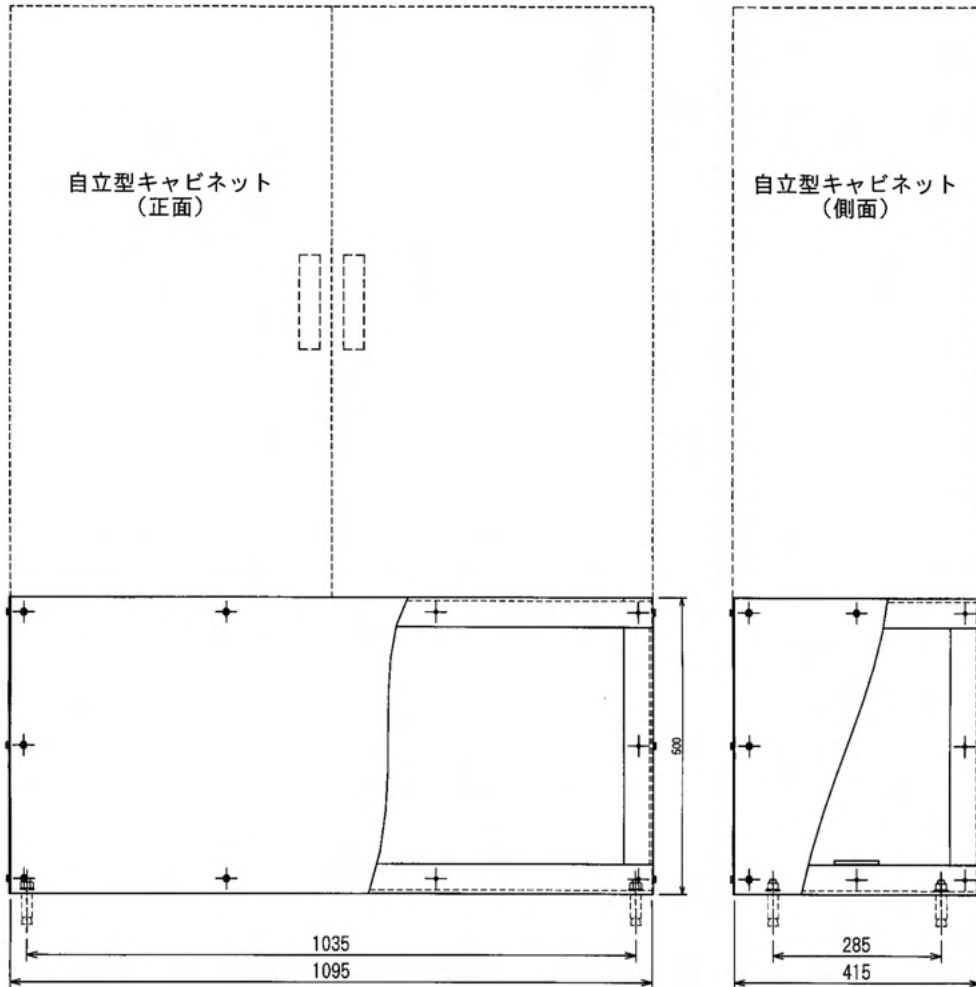


種別及びブラケット選定表

種別	各部の寸法 (mm)					適合 ブラケット
	d	D	P	A	B	
TSP-8	16	45	18	32	48	HD-33
TSP-14	17	45	20	32	48	HD-33
TSP-22	19.5	45	22.5	32	48	HD-33
TSP-38	23	60	26.5	37	63	HD-34
TSP-60	24	60	28	37	63	HD-34
TSP-100	27	70	31	37	73	HD-35
TSP-150	31	70	36	37	73	HD-35
TSP-200	34	90	39	42	93	HD-36
TSP-250	36	90	42	42	93	HD-36
TSP-325	39	90	45	42	93	HD-36



●キャビネット架台●





主要営業品目

電力ケーブル用接続材料

電力ケーブル終端接続部 (JCAA形)・電力ケーブル差込耐塩害
用終端接続部 (JCAA形)・電力ケーブル直線接続部 (JCAA形)
・他

地中線材料

マンホール鉄蓋・マンホール内金物 (アルミクリート、梯子、
フック、立金物、防水鋳鉄管、防水装置、異物継手、
ケーブル受金物、受枕)・亜鉛めっき鋼管及継手・可動梯子・
他

装柱金具類

軽腕金・コン柱用バンド・ボルト類・丸型アームタイ・スト
ラップ・ラック・地線キャップ・他

工具類

吊り工具・開き工具・地中線用昇降具・プーリングネット・他

その他

ケーブルヘッド架台・鉄構・受棚・ケーブルヘッド点検用梯子
・他



株式会社 谷川電機製作所

本 社：埼玉県川口市青木2丁目3番46号
代 表：TEL. 048(255)2351 (代) FAX. 048(250)3000
営業第一：TEL. 048(255)2417 (代)
営業第二：TEL. 048(255)2483 (代)

研 究 所：埼玉県川口市青木2丁目2番34号
TEL. 048(252)6357 (代) FAX. 048(256) 9344
上青木工場：埼玉県川口市上青木2丁目32番28号
TEL. 048(265)4341 (代) FAX. 048(267) 7939