

TANIKAWA

# 総合カタログ

電力ケーブル付属品

装柱金具類

地中線材料

鋼製構造物設計・製作



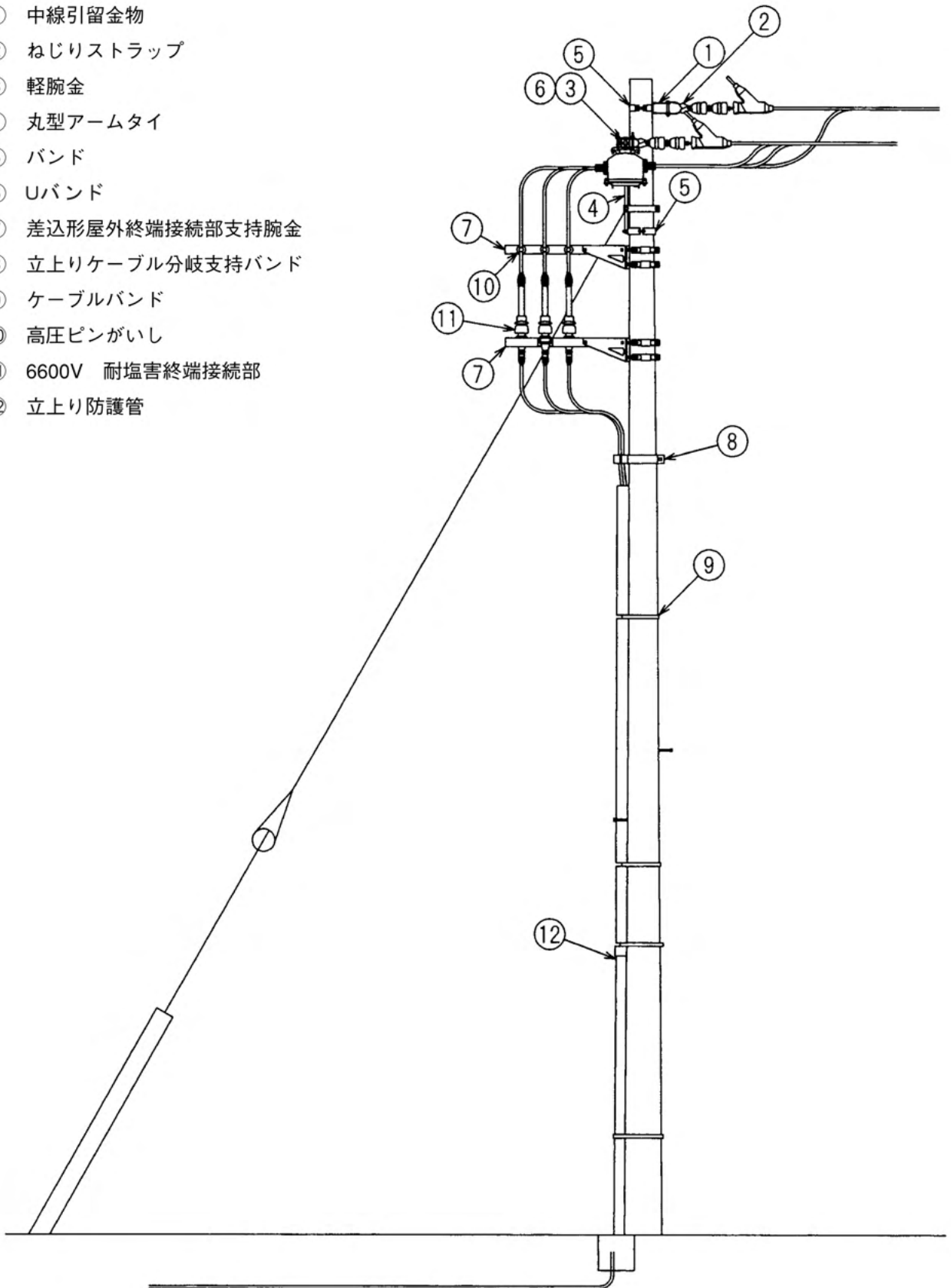
株式  
会社

谷川電機製作所

# 装柱金具類

## 装柱概要図

- ① 中線引留金物
- ② ねじりストラップ
- ③ 軽腕金
- ④ 丸型アームタイ
- ⑤ バンド
- ⑥ Uバンド
- ⑦ 差込形屋外終端接続部支持腕金
- ⑧ 立上りケーブル分岐支持バンド
- ⑨ ケーブルバンド
- ⑩ 高圧ピンがいし
- ⑪ 6600V 耐塩害終端接続部
- ⑫ 立上り防護管





---

## 目次

---

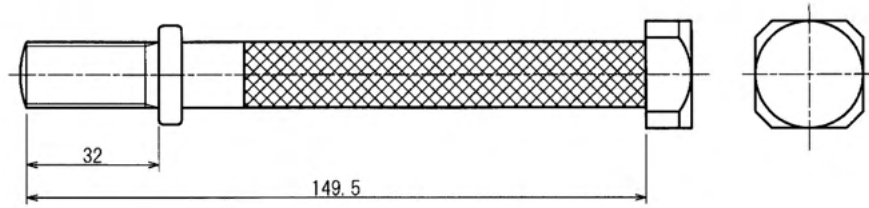
足場ボルト	II-1
補助足場金具	II-1
ボルトおよびナット	II-2
座金	II-2
ばね座金	II-2
低圧用ラック	II-3
ストラップ	II-3
中線引留金具	II-4
Uバンド	II-4
バンド	II-5
強カバンド	II-5
シンプル	II-6
ケーブルバンド	II-7
自在バンド	II-7
丸型アームタイ	II-8
横ピン取付金具	II-8
ラッシング止め金具	II-9
架空ケーブル受金具	II-9
軽腕金	II-10
架空地線用キャップおよび引留金具	II-12
立上りケーブル支持バンド	II-13
6600V CVT ケーブル分岐部支持バンド用ゴムスペーサー	II-13
差込形屋外終端接続部支持腕金	II-14
高圧D形腕金用T分岐金物	II-15
高圧D形腕金用がいし取付金具	II-15

---



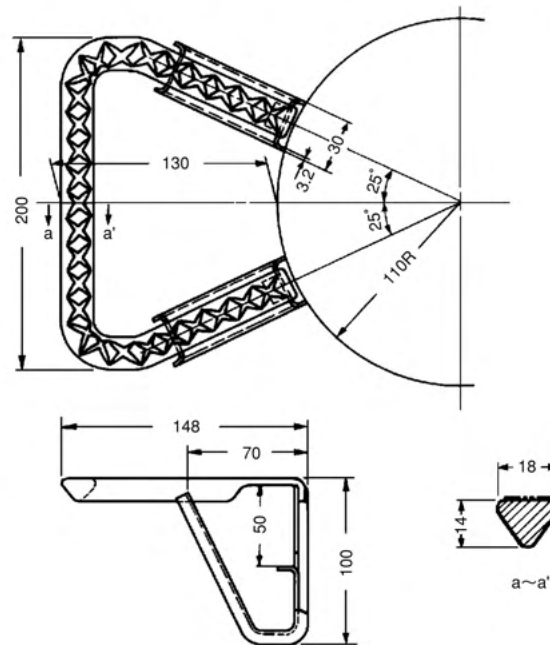
●足場ボルト●

本品は鉄筋コンクリート柱、複合鋼管柱、鋼管小柱などの足場として使用します。



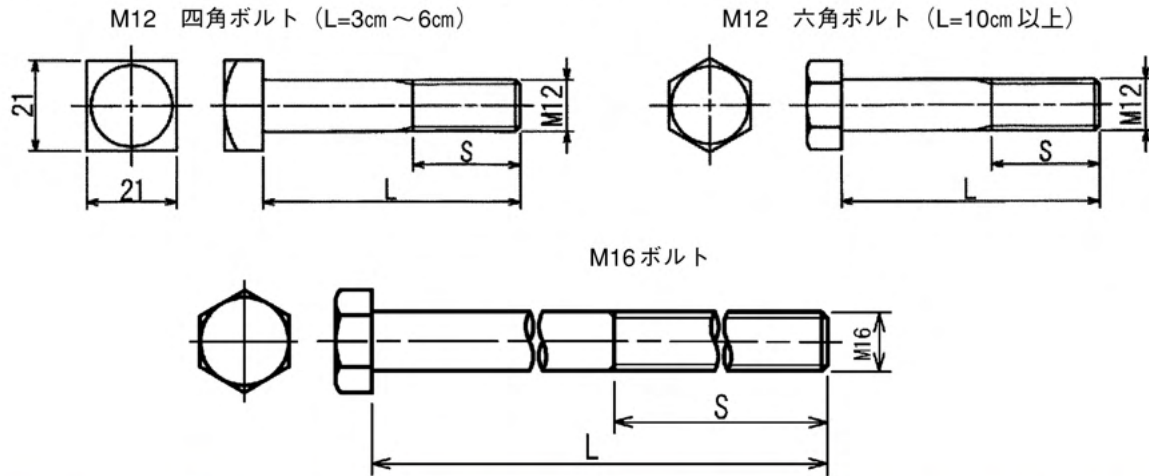
●補助足場金具●

本品は鉄筋コンクリート柱、複合柱用鋼管柱などに足場ボルトの取付けができない場合、バンドにより所定の位置に取付け変圧器装柱などの昇降時や作業時の安全確保のための足場として使用します。



●ボルトおよびナット●

本品は、架空配電線路における装柱機材の取付けに使用します。

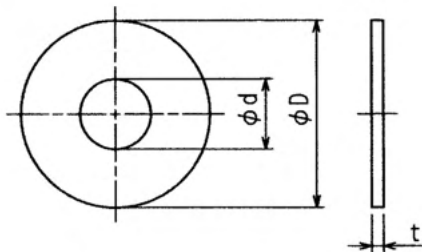


種別	L	S	部品構成
M12 ボルト 3cm	30	25	ナット付
M12 ボルト 6cm	60	50	
M12 ボルト 10cm	100	60	
M12 ボルト 12cm	120	60	
M16 ボルト 15cm	150	60	
M12 ボルト 18cm	180	60	
M12 ボルト 20cm	200	70	
M12 ボルト 22cm	220	70	
M12 ボルト 25cm	250	70	
M12 ボルト 28cm	280	70	
M12 ボルト 30cm	300	70	
M12 ボルト 35cm	350	70	
M12 ボルト 40cm	400	80	
M12 ボルト 45cm	450	80	
M12 ボルト 50cm	500	80	
M12 ボルト 55cm	550	80	

種別	L	S	部品構成
M16 ボルト 14cm	140	16	1 種 ナット 3 種 ナット 座金 A (外径 $\phi 46$ ) 座金 B (外径 $\phi 30$ ) 付
M16 ボルト 14cm	300	150	1 種 ナット 座金 A (2 個) 付
M16 ボルト 35cm	350	150	
M16 ボルト 40cm	400	150	
M16 ボルト 45cm	450	150	
M16 ボルト 50cm	500	150	
M16 ボルト 55cm	550	150	
M16 ボルト 60cm	600	150	

●座金●

本品は、架空配電線路における装柱機材のボルト・ナット締付け時に使用します。

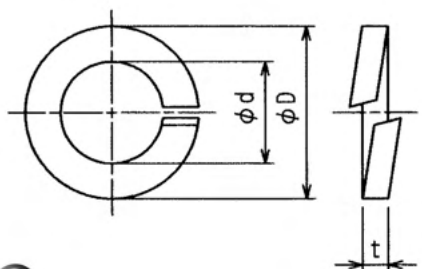


寸法表

種別	d	t	D
大	20	3~3.5	46
中	15	2~2.5	40

●ばね座金●

本品は、架空配電線路における装柱機材のボルト・ナット締付け時に使用します。



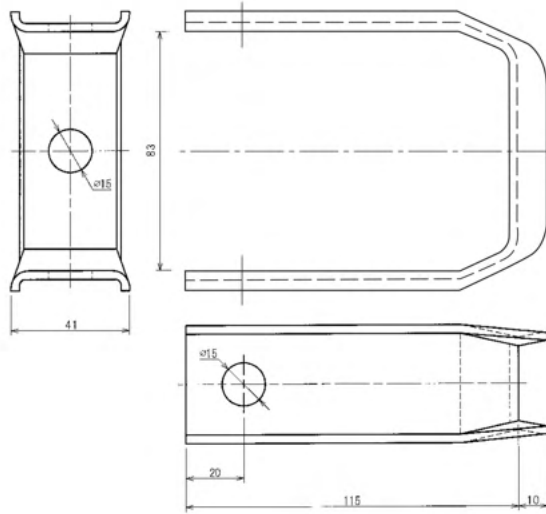
寸法表

種別	d	t	D
大	18.5	4.6	31.3
中	13.0	3.2	22.7



● 低圧用ラック ●

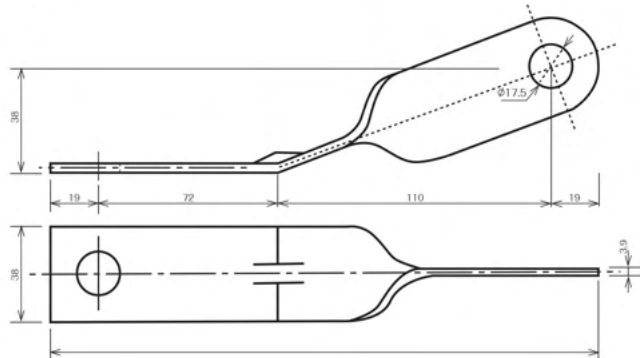
本品は架空低圧配電線の低圧引留がいしの取付け、および低圧引込電線の支持用として使用します。



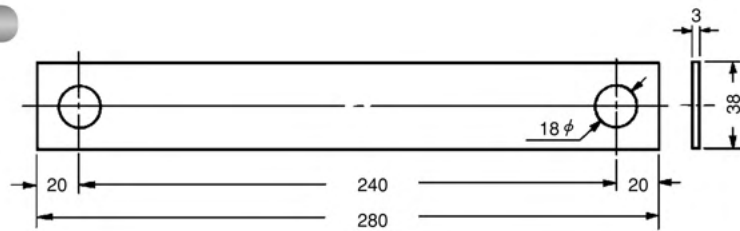
● ストラップ ●

本品は主としてがいしの引留および腕金の支持用として使用します。

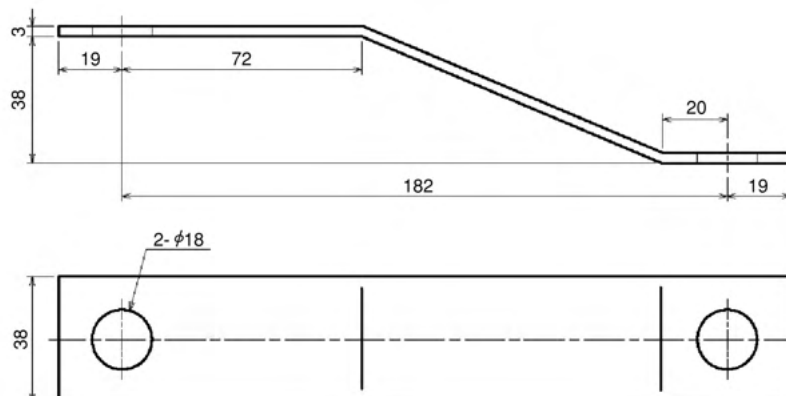
ねじりストラップ



中ストラップ

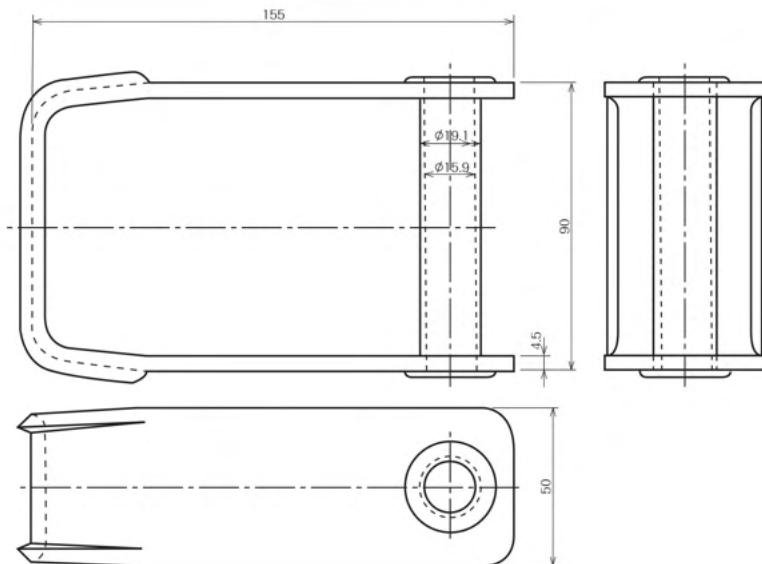


耐張ストラップ



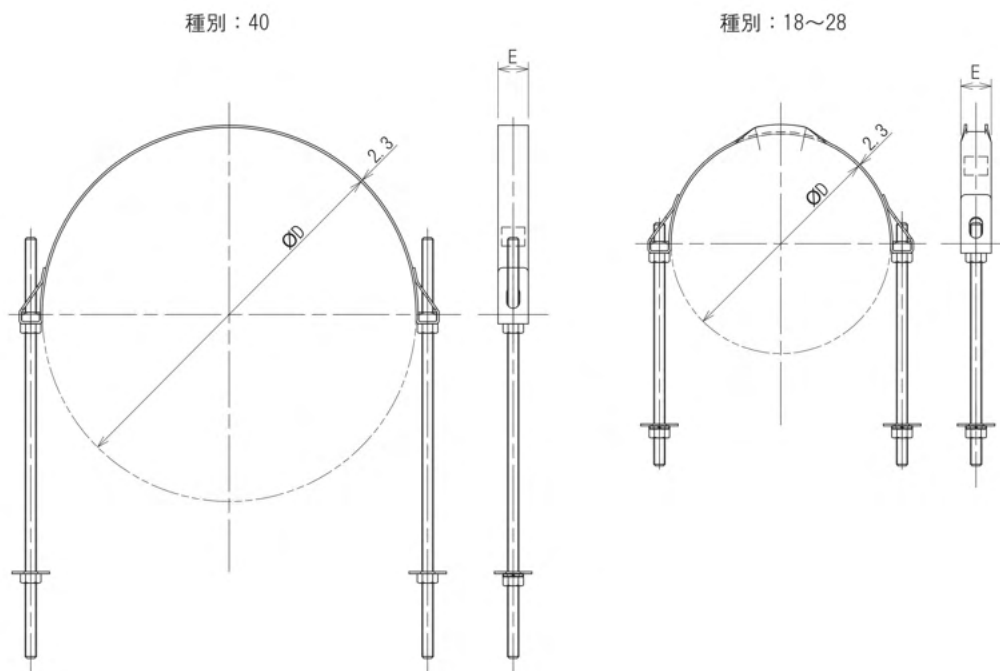
●中線引留金具●

本品は、架空配電線中、水平配列の中央線を引き留めるために使用します。



●Uバンド●

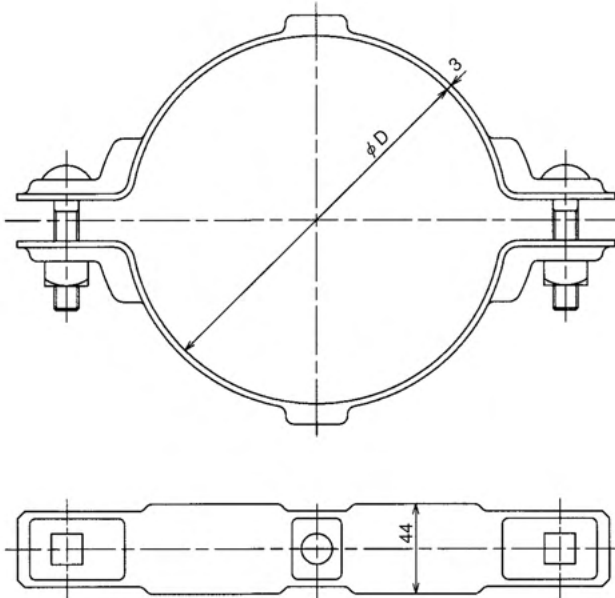
本品は電柱に腕金及び根枷などを取付けるために使用します。



種別	D	E	適用径	適用
18	180	32	13~18cm	パンザーマスト、複合柱、腕金取付用
23	230		18~23cm	腕金取付用
28	280		23~28cm	腕金取付用、根枷取付用
40	400		31~40cm	根枷取付用

● バンド ●

本品は、鉄筋コンクリート柱および複合柱用鋼管柱などに丸型アームタイ、低圧ラック、足場金物などを取付けるために使用します。

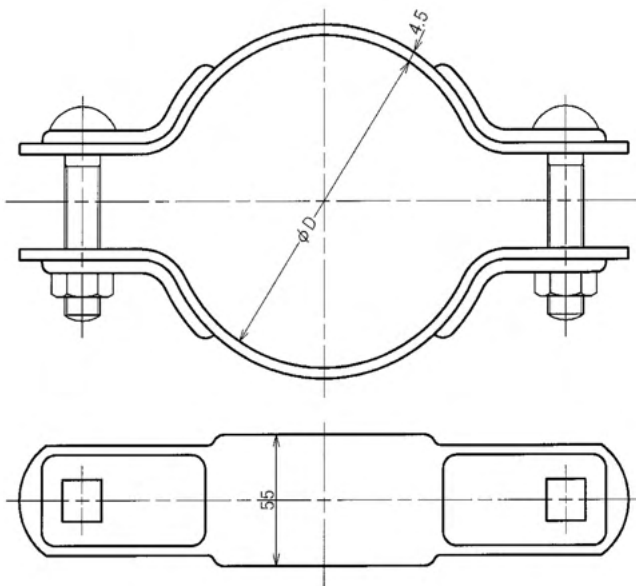


種 別	D	適用径(参考)
8	80	—
10	100	$\phi 82 \sim \phi 118$
13	130	$\phi 122 \sim \phi 136$
16	160	$\phi 157 \sim \phi 169$
18	180	$\phi 173 \sim \phi 191$
21	210	$\phi 204 \sim \phi 216$
24	240	$\phi 234 \sim \phi 250$
27	270	$\phi 261 \sim \phi 281$
30	300	$\phi 292 \sim \phi 310$

● 強力バンド ●

本品は鉄筋コンクリート柱、複合柱用鋼管柱などに中線引留金物および垂鉛めっき鋼より線などの支線、支持線あるいは支柱などを取り付けるために使用します。

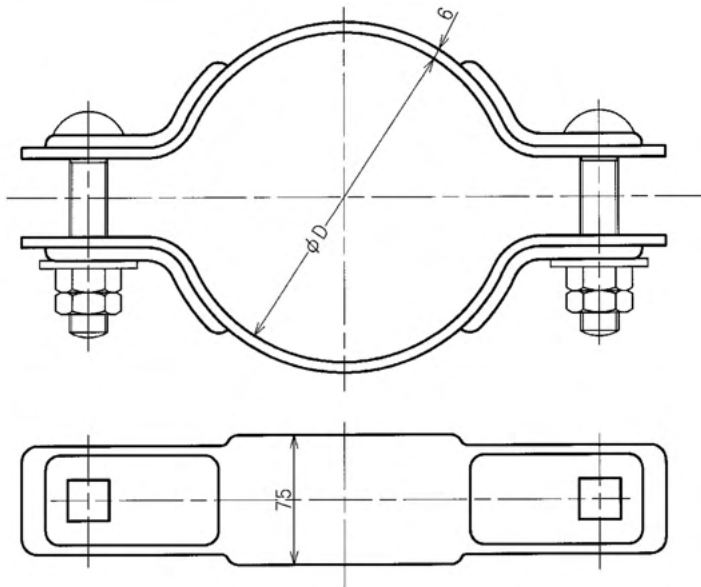
一般形



種 別	バンド径D	適用径(参考) mm
14	14cm	$\phi 130 \sim \phi 153$
17	17cm	$\phi 152 \sim \phi 183$
19	19cm	$\phi 181 \sim \phi 205$
21	21cm	$\phi 194 \sim \phi 224$
23	23cm	$\phi 222 \sim \phi 244$
25	25cm	$\phi 233 \sim \phi 257$
27	27cm	$\phi 263 \sim \phi 283$
29	29cm	$\phi 275 \sim \phi 302$



高耐張力形強カバンド

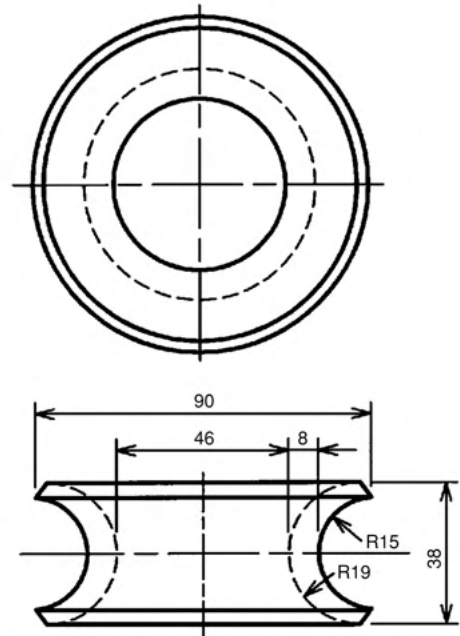


種 別	バンド径D	適用径(参考) mm
19L	19cm	$\phi$ 173 ~ $\phi$ 189
21L	21cm	$\phi$ 203 ~ $\phi$ 216
23L	23cm	$\phi$ 222 ~ $\phi$ 235
25L	25cm	$\phi$ 244 ~ $\phi$ 257
27L	27cm	$\phi$ 264 ~ $\phi$ 277
29L	29cm	$\phi$ 281 ~ $\phi$ 292

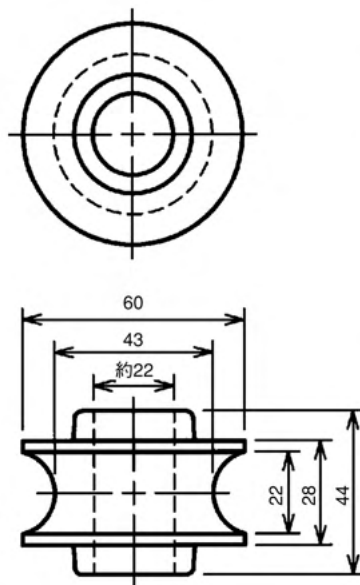
● シンプル ●

本品は鋼より線を施設する際に使用する巻付グリップの引留箇所に使います。

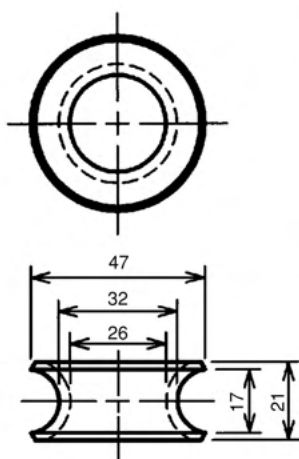
シンプル(大)



シンプル(中)



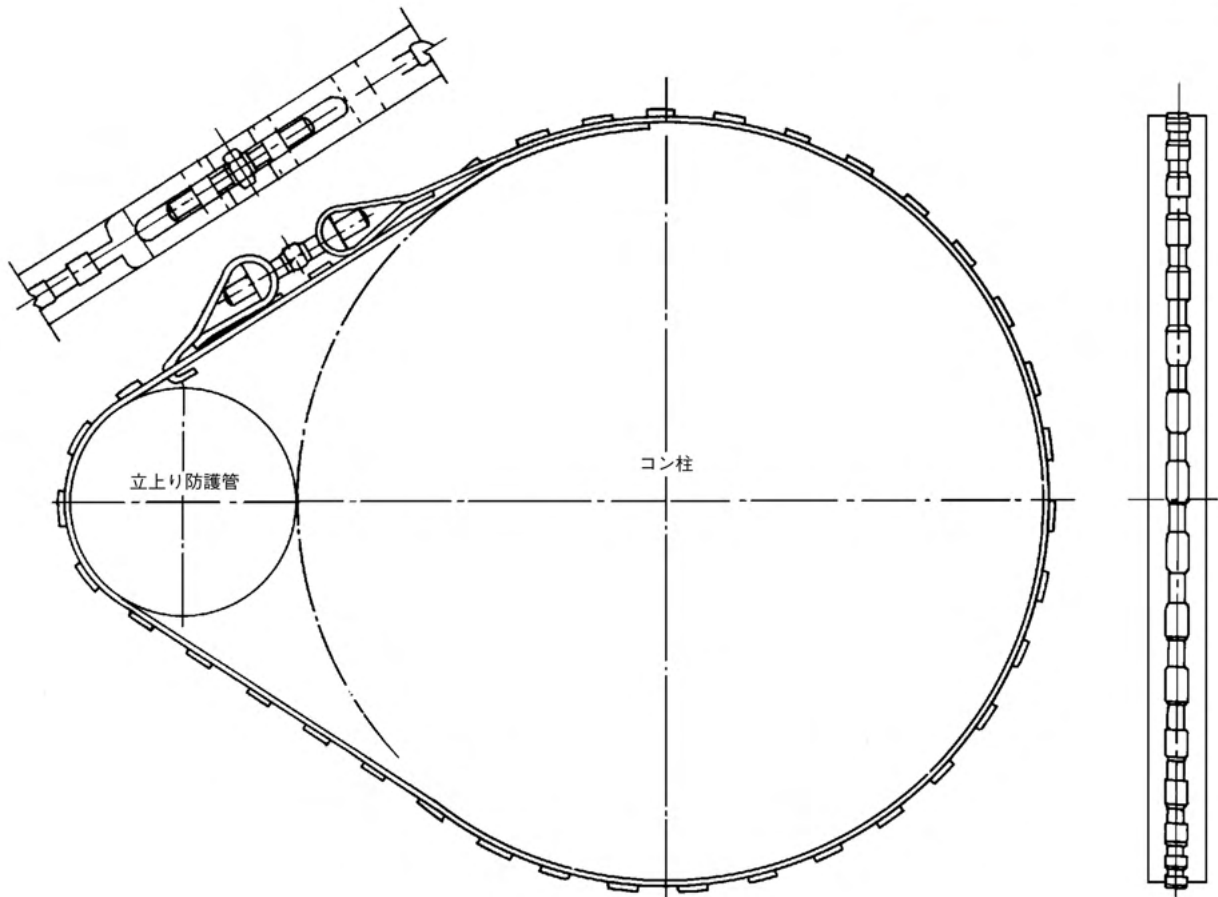
シンプル(小)



●ケーブルバンド●

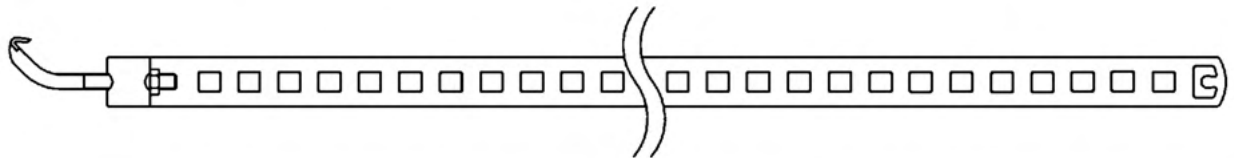
本品は地中電線路における電柱立上りおよび引下ケーブルの支持に使用します。

種別	長さ	孔数
小	910	32
大	1310	48



●自在バンド●

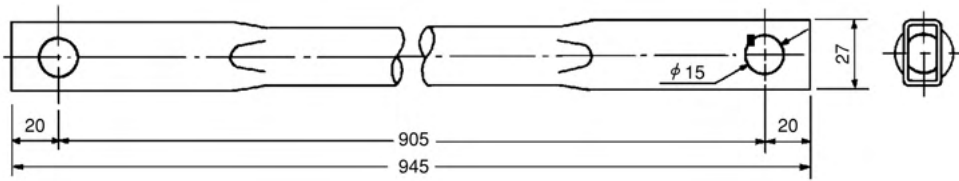
本品はケーブル、電線管、足場金物、低圧用ラック、街路灯ブラケットおよび軽量機器類等の取付けに使用します。



種別	板巾	板厚	ボルト径	適用径範囲
206	25	1.2	M10	φ 100 ~ φ 180
208				φ 130 ~ φ 250
212				φ 195 ~ φ 370
215				φ 240 ~ φ 470
306	30	1.6	M10	φ 100 ~ φ 180
308				φ 130 ~ φ 250
309				φ 145 ~ φ 280
312				φ 195 ~ φ 370
315	40	1.6	M12	φ 245 ~ φ 470
408				φ 135 ~ φ 250
412				φ 205 ~ φ 370
415				φ 250 ~ φ 470

●丸型アームタイ●

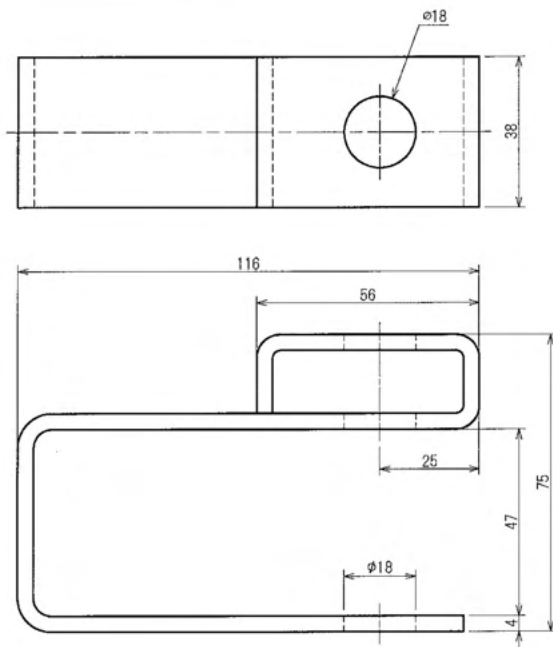
本品は主として架空配電機材を電柱に設置する腕金（変台等）支持用として使用します。



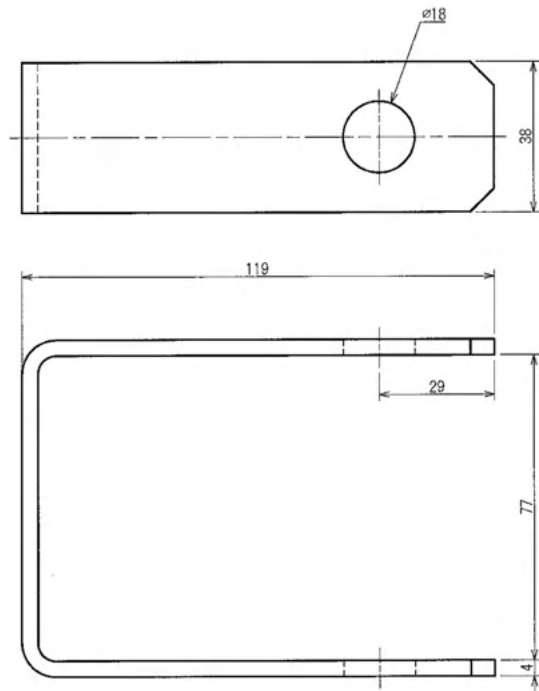
●横ピン取付金具●

本品は、変圧器装柱で高圧ピンがいしまたは耐塩高圧ピンがいし等を横方向に取付ける場合および引留装柱などで軽腕金の穴の無い箇所に縁廻線用の予防がいしを取付ける場合に使用します。

横ピン取付金具 (テ)

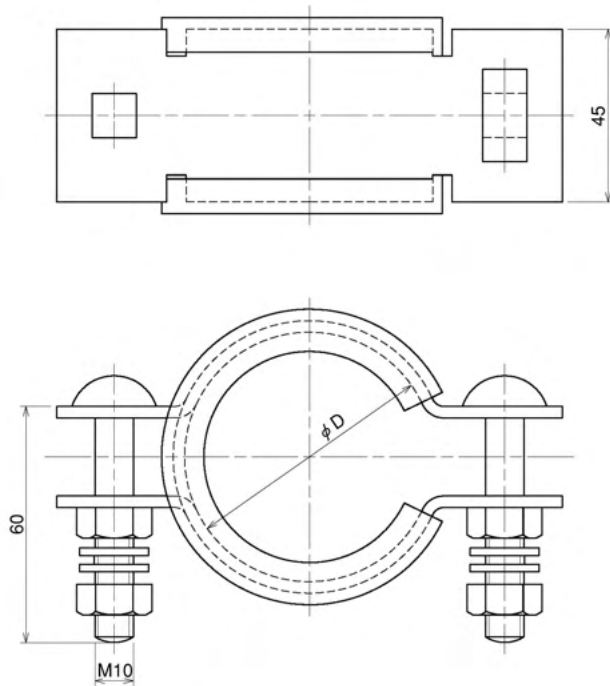


横ピン取付金具 (ヒ)



● ラッシング止め金具 ●

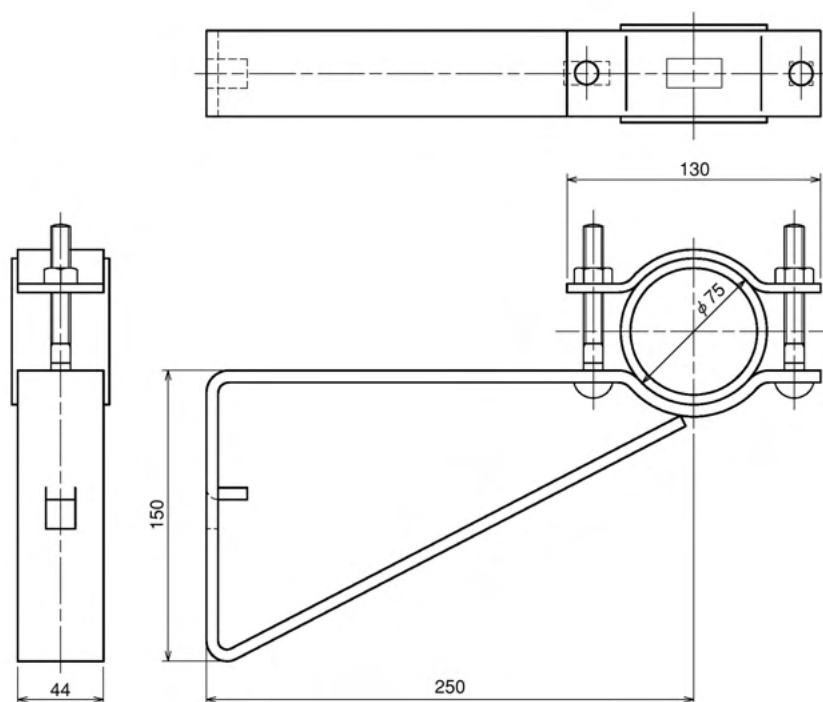
本品は、高低圧架空ケーブルのラッシングワイヤ端末部の止め金具として使用します。



種 別	標準内径	適用ケーブル
22mm <sup>2</sup>	50	CVT-SS 22mm <sup>2</sup>
60mm <sup>2</sup>	60	CVT-SS 60mm <sup>2</sup>
100mm <sup>2</sup>	65	SHVVQ-SS CVT-SS 100mm <sup>2</sup>
150mm <sup>2</sup>	75	CVT-SS 150mm <sup>2</sup>
200mm <sup>2</sup>	85	CVT-SS 200mm <sup>2</sup>

● 架空ケーブル受金具 ●

本品は、架空ケーブル装柱のオフセット部のケーブル支持金具として使用します。

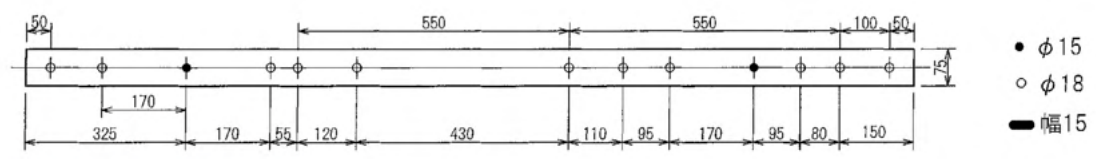
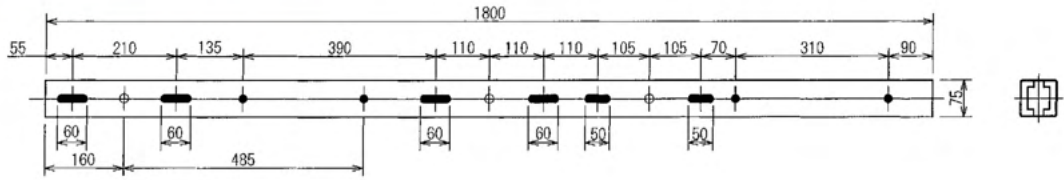




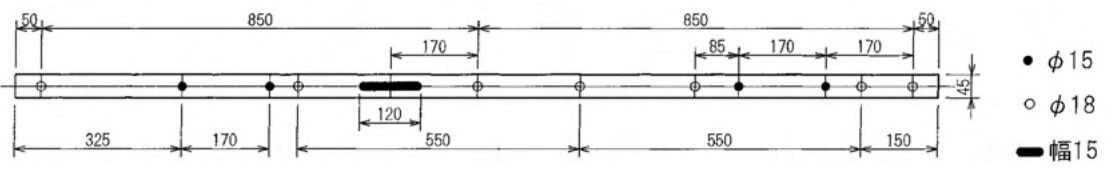
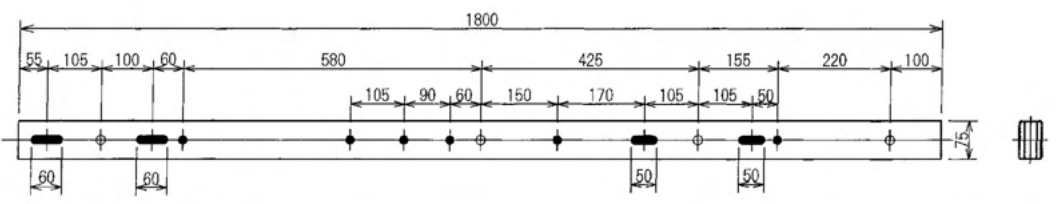
● 軽腕金 ●

本品は、架空配電線路の支持材として木柱およびコンクリート柱、複合柱の装柱に使用します。

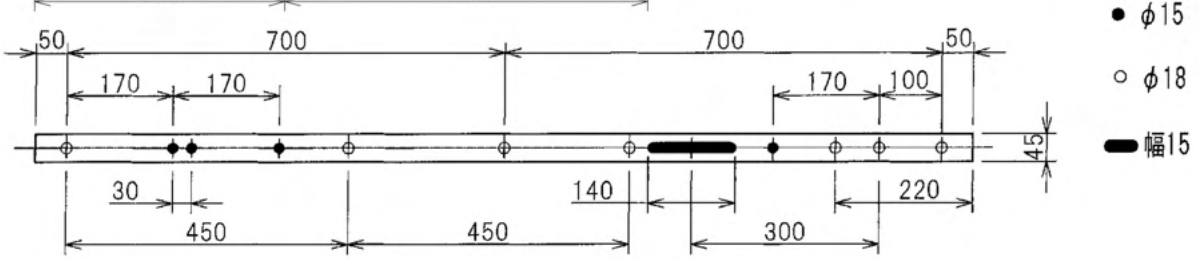
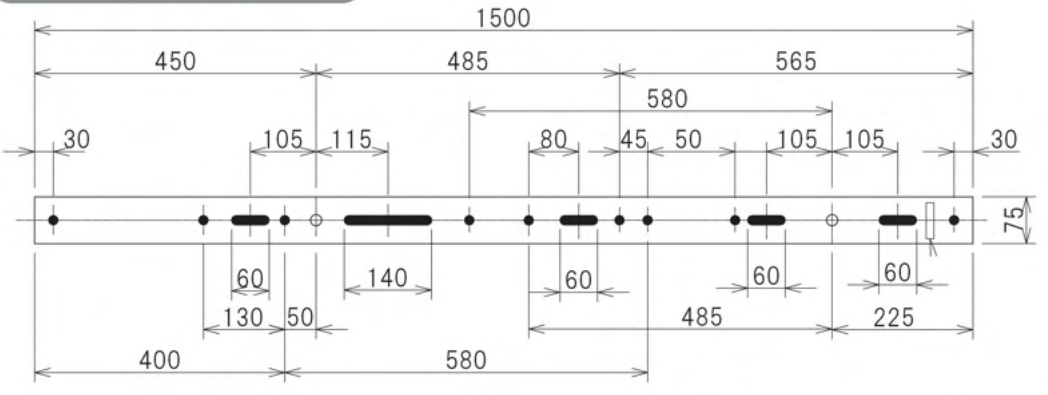
1.8㊦ □ 75×75×3.2t



1.8㊦ □ 75×45×2.3t

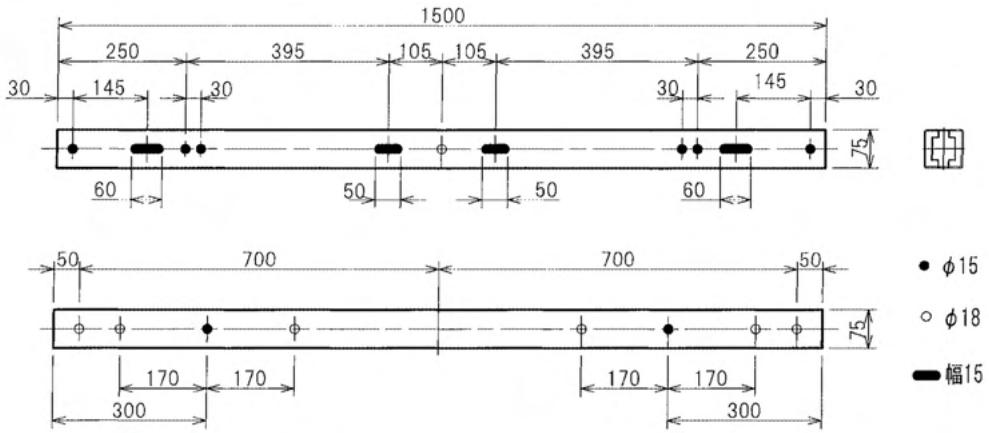


1.5㊦ □ 75×45×2.3t

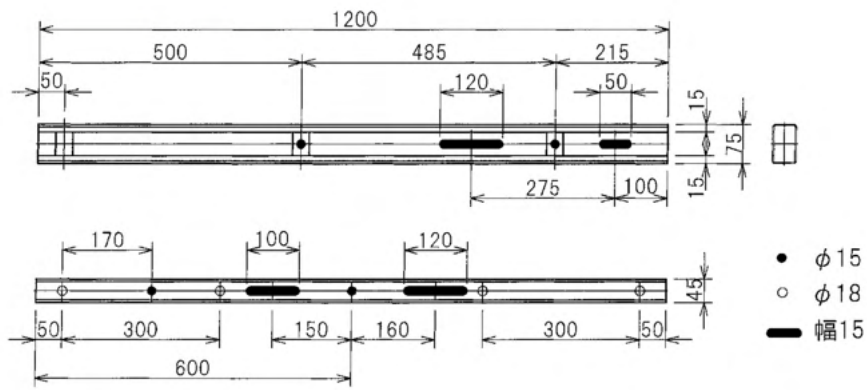




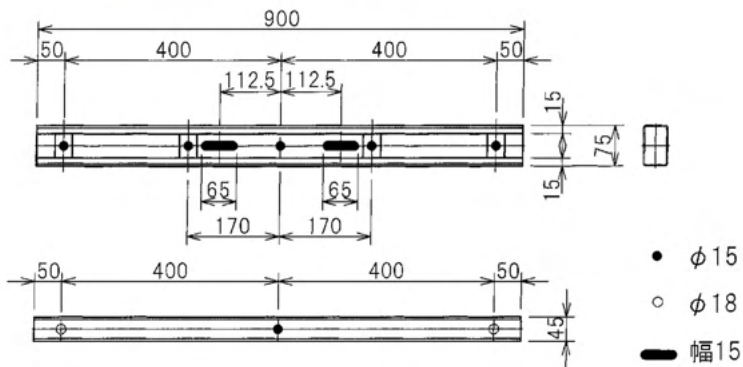
1.5 75 × 75 × 3.2t



1.2 75 × 45 × 15 × 2.3t



0.9 75 × 45 × 15 × 2.3t

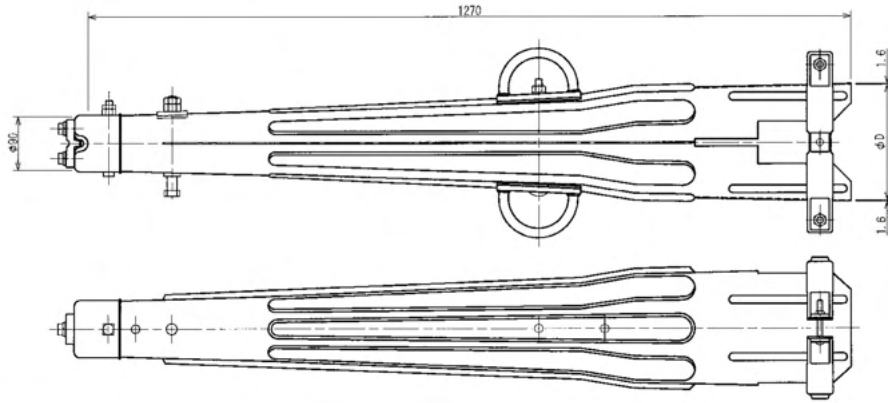




### ● 架空地線用キャップおよび引留金具 ●

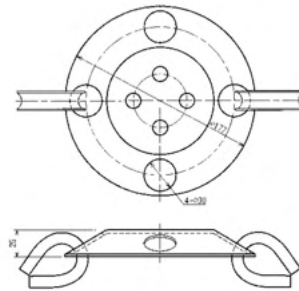
本品は架空配電線路において鉄筋コンクリート柱頂部に取付け、架空地線を支持または引き留めるために使用します。

#### 架空地線用キャップ



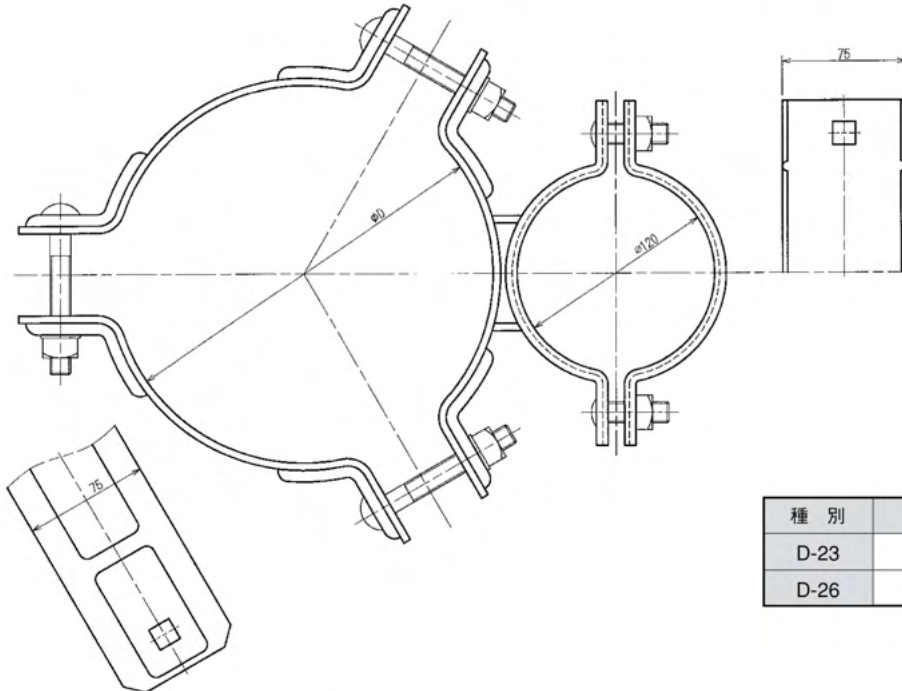
種別	D
19形	197
22形	228

#### 架空地線用引留金具



●立上りケーブル支持バンド●

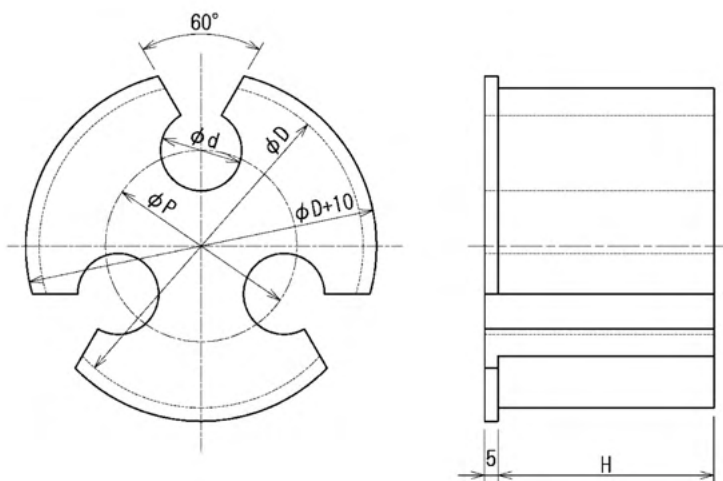
本品は、6600V CVTケーブルの地中立上りケーブルおよび都市装柱における高圧架空ケーブルCVT-SSを開閉器および変圧器に接続するとき、柱に支持固定するための立上りケーブル支持バンドとして使用します。



種別	D	適用径(mm)
D-23	230	φ 200 ~ φ 240
D-26	260	φ 230 ~ φ 270

●6600V CVTケーブル分岐部支持バンド用ゴムスペーサー●

本品は、立上りケーブル支持バンド用のゴムスペーサーとして使用します。



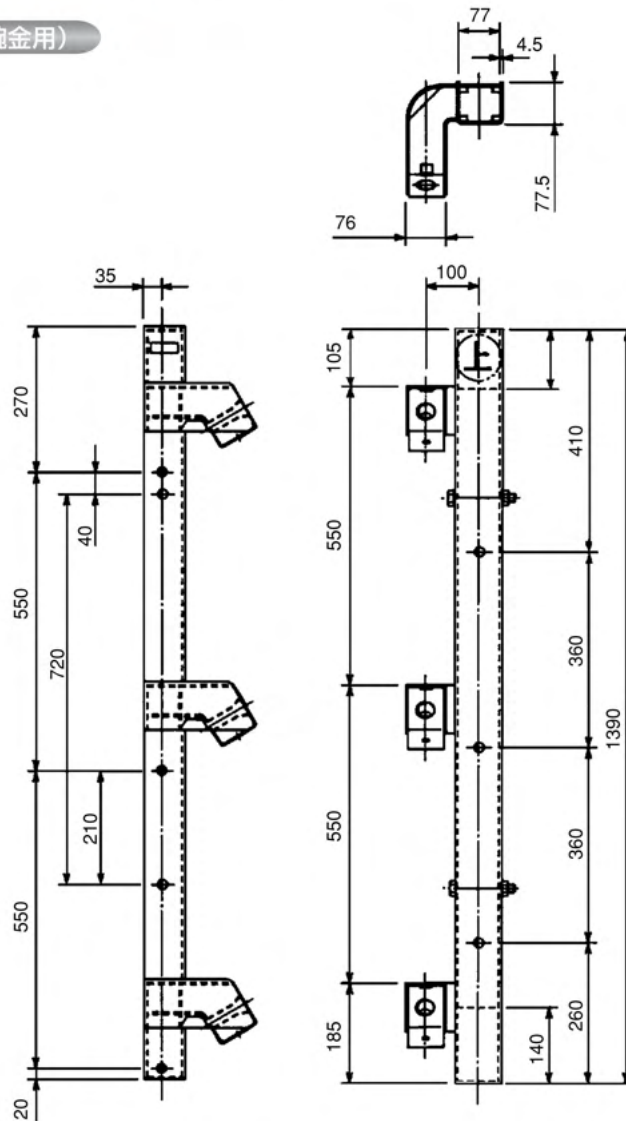
種別	適用ケーブル (mm <sup>2</sup> )	各部の寸法 (mm)			
		d	p	D	H
D-20	22	20	60	120	80
D-24	38,60	24	64		
D-26	100	26	67		
D-30	150	30	71		
D-38	325	38	51		



● 高圧D形腕金用T分岐金物 ●

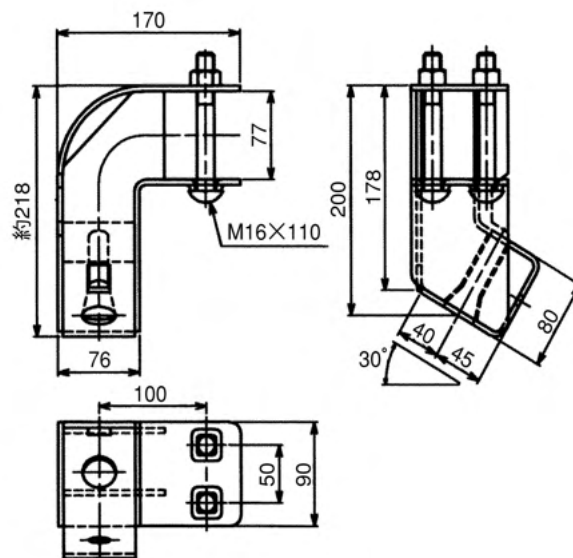
本品は架空配電線路D形腕金装柱のT分岐に使用します。

T-36 (高圧用D-36腕金用)



● 高圧D形腕金用がいし取付金具 ●

本品は、垂直高圧架空配電線路の高圧D形腕金、高圧直付金物に高圧クランプがいし、高圧PDがいしおよびICTがいし（変流器内臓がいし）を取付けるために使用します。







## 主要営業品目

### 電力ケーブル用接続材料

電力ケーブル終端接続部 (JCAA形)・電力ケーブル差込耐塩害  
用終端接続部 (JCAA形)・電力ケーブル直線接続部 (JCAA形)  
・他

### 地中線材料

マンホール鉄蓋・マンホール内金物 (アルミクリート、梯子、  
フック、立金物、防水鋳鉄管、防水装置、異物継手、  
ケーブル受金物、受枕)・亜鉛めっき鋼管及継手・可動梯子・  
他

### 装柱金具類

軽腕金・コン柱用バンド・ボルト類・丸型アームタイ・スト  
ラップ・ラック・地線キャップ・他

### 工具類

吊り工具・開き工具・地中線用昇降具・プーリングネット・他

### その他

ケーブルヘッド架台・鉄構・受棚・ケーブルヘッド点検用梯子  
・他



株式会社 谷川電機製作所

本 社：埼玉県川口市青木2丁目3番46号  
代 表：TEL. 048(255)2351 (代) FAX. 048(250)3000  
営業第一：TEL. 048(255)2417 (代)  
営業第二：TEL. 048(255)2483 (代)

研 究 所：埼玉県川口市青木2丁目2番34号  
TEL. 048(252)6357 (代) FAX. 048(256) 9344  
上青木工場：埼玉県川口市上青木2丁目32番28号  
TEL. 048(265)4341 (代) FAX. 048(267) 7939