

TANIKAWA

# 総合カタログ

電力ケーブル付属品 装柱金具類 地中線材料 **鋼製構造物設計・製作**

 株式会社 谷川電機製作所

# 鋼製構造物設計・製作



---

## 目 次

---

アンテナ鋼管柱 .....	IV-1
ステップホール .....	IV-1
太陽光架台 .....	IV-1
NC-Tビーム .....	IV-2
NC-Tトラスビーム .....	IV-2
イルミネーション .....	IV-2
ダクト .....	IV-3
耐震架台 .....	IV-3
プルボックス .....	IV-3
足場架台 .....	IV-3
施工 .....	IV-4
躯体内の付帯設備 .....	IV-5

---





○アンテナ鋼管柱○



○ステップポール○



○太陽光架台○



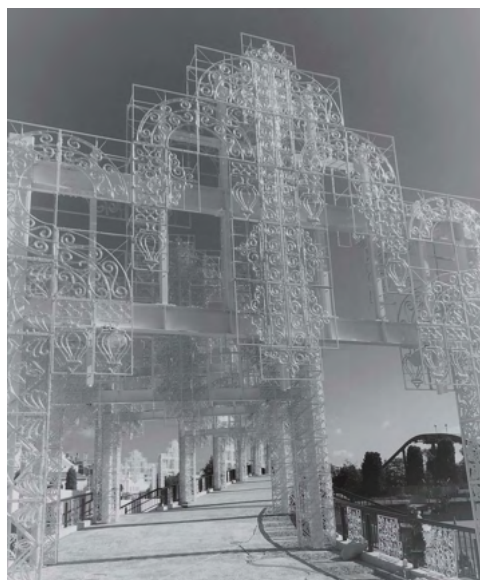
○NC-Tビーム○



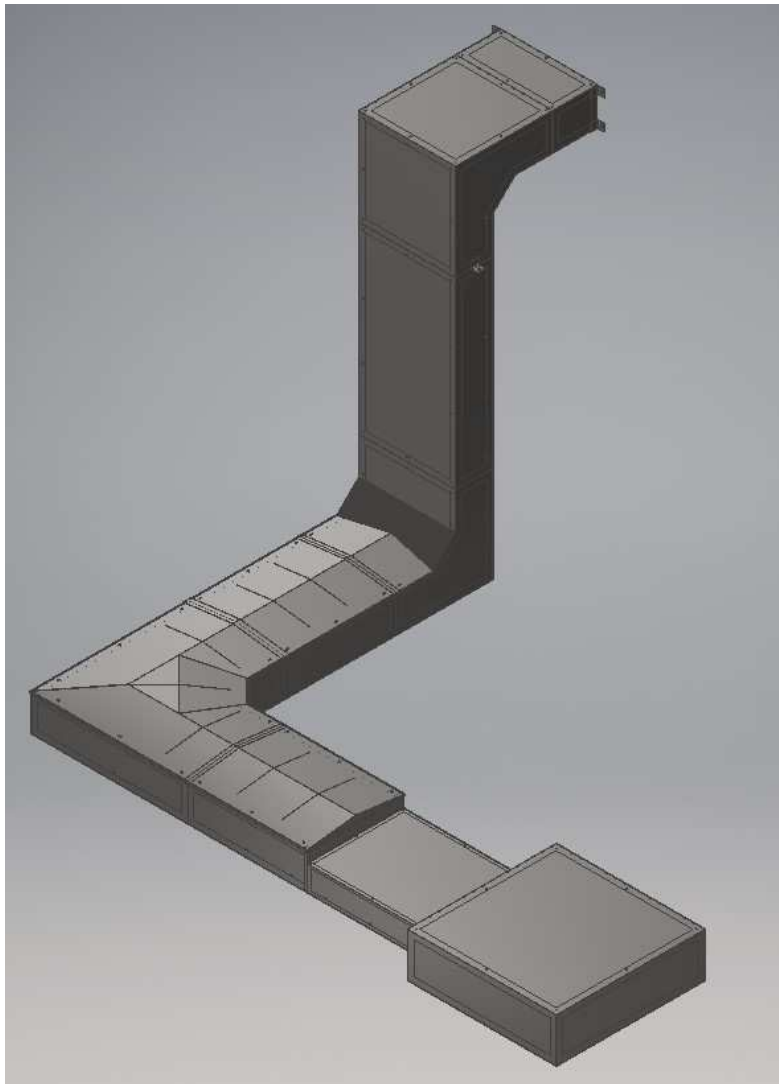
○NC-Tトラスビーム○



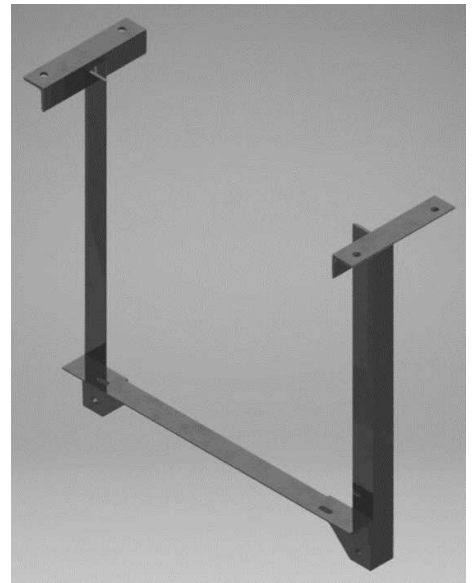
○イルミネーション○



ダクト



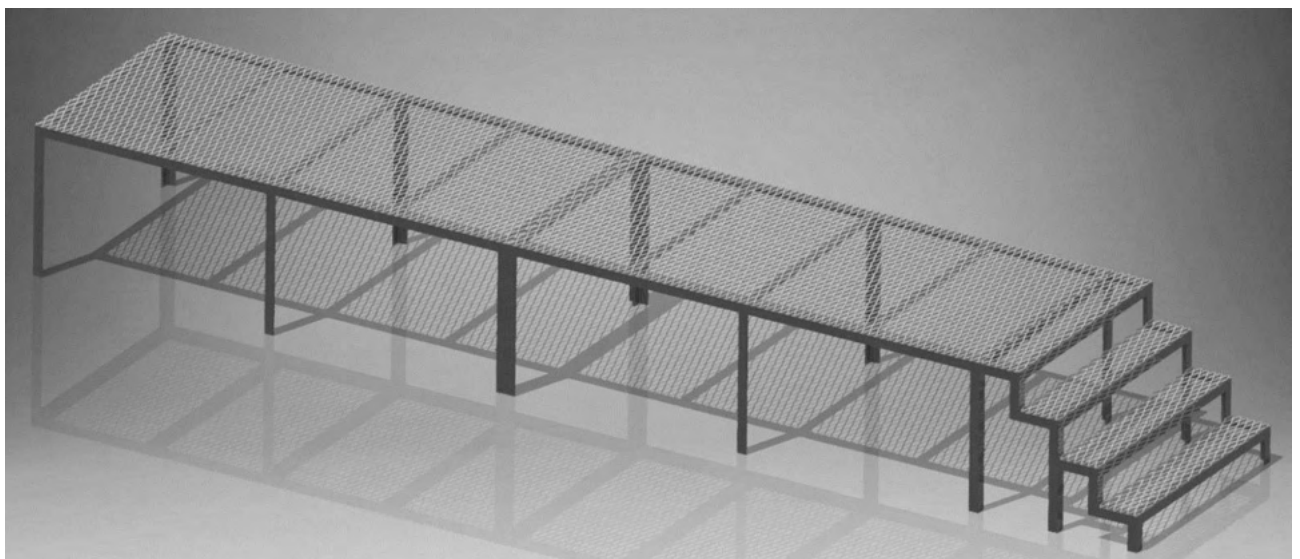
耐震架台



プルボックス



足場架台



※上記以外の製品についても現場状況に合わせ設計・製作致します。又、現場調査および強度計算についても別途対応致しますのでご相談ください。

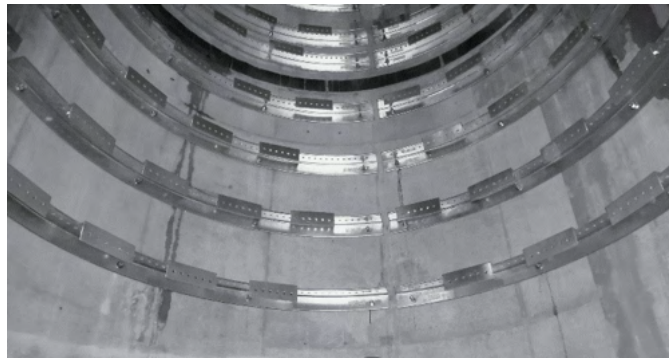
● 施工 ●

弊社では、社会インフラにおける各種設備の設計・製造・施工を行っております。  
一例をご紹介します。

- 洞道内ケーブル支持機材及び歩廊



- 立坑内ケーブル支持リング材

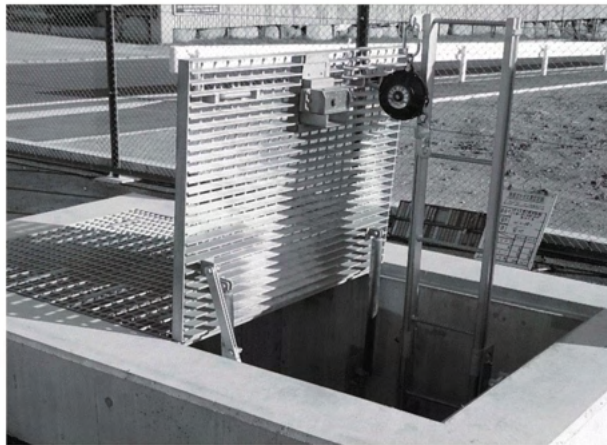


- 立坑内ケーブル支持機材



● 躯体内の付帯設備 ●

- 換気ログレーチング及び可動梯子



- 地下構内機材（手摺・他）



- 地下構内機材（歩廊・階段）







## 主要営業品目

### 電力ケーブル用接続材料

電力ケーブル終端接続部 (JCAA形) ・ 電力ケーブル差込耐塩害  
用終端接続部 (JCAA形) ・ 電力ケーブル直線接続部 (JCAA形)  
・ 他

### 地中線材料

マンホール鉄蓋 ・ マンホール内金物 (アルミクリート、梯子、  
フック、立金物、防水鋳鉄管、防水装置、異物継手、  
ケーブル受金物、受枕) ・ 亜鉛めっき鋼管及継手 ・ 可動梯子 ・  
他

### 装柱金具類

軽腕金 ・ コン柱用バンド ・ ボルト類 ・ 丸型アームタイ ・ スト  
ラップ ・ ラック ・ 地線キャップ ・ 他

### 工具類

吊り工具 ・ 開き工具 ・ 地中線用昇降具 ・ プーリングネット ・ 他

### その他

ケーブルヘッド架台 ・ 鉄構 ・ 受棚 ・ ケーブルヘッド点検用梯子  
・ 他



株式会社 谷川電機製作所

本 社：埼玉県川口市青木2丁目3番46号  
代 表：TEL. 048(255)2351 (代) FAX. 048(250)3000  
営業第一：TEL. 048(255)2417 (代)  
営業第二：TEL. 048(255)2483 (代)

研 究 所：埼玉県川口市青木2丁目2番34号  
TEL. 048(252)6357 (代) FAX. 048(256) 9344  
上青木工場：埼玉県川口市上青木2丁目32番28号  
TEL. 048(265)4341 (代) FAX. 048(267) 7939