

TANIKAWA

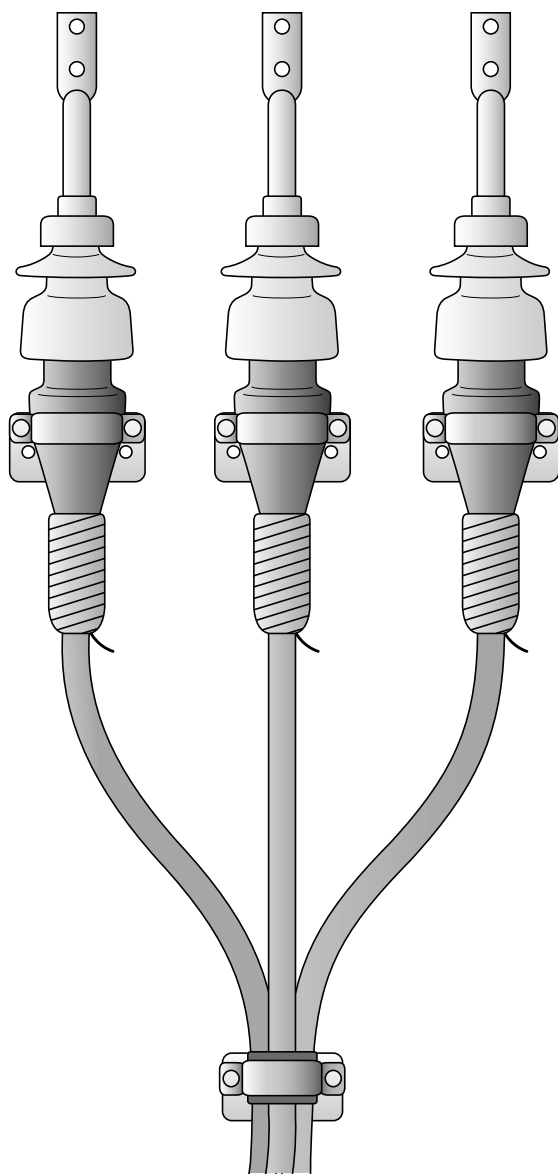
総合カタログ

電力ケーブル付属品 装柱金具類 地中線材料 鋼製構造物設計・製作



株式会社 谷川電機製作所

電力ケーブル用付属品



目次

はじめに	I-1
JCAA規格番号	I-1
適用ケーブル	I-1
ご注文時の確認事項	I-2
選定ガイド	I-2
谷川オリジナル端末	I-3
6600V 差込形耐塩害終端接続部（スーパーがいし）（JCAA認証第08001号）	（JCAA K 1301）I-3
6600V 常温収縮形屋内終端接続部（スーパーテップ2004）（JCAA K 1301 適合品）	I-4
6600V 常温収縮形屋外終端接続部（スーパーテップ2004）（JCAA K 1301 適合品）	I-4
6600V 耐塩害終端接続部（エコケーブル対応端末）	I-5
6600V ゴムとう管形屋外終端接続部（エコケーブル対応端末）	I-6
6600V ゴムストレスコーン形屋内終端接続部（エコケーブル対応端末）	I-7
6600V ゴムストレスコーン形屋外終端接続部（エコケーブル対応端末）	I-8
6600V ゴムストレスコーン形キュービクル内終端接続部（エコケーブル対応端末）	I-9
JCAA規格端末（600V～11kV）	I-10
6600V 耐塩害終端接続部	（JCAA C3101）I-10
6600V ゴムとう管形屋外終端接続部	（JCAA C3104）I-11
6600V ゴムストレスコーン形屋内終端接続部	（JCAA C3103）I-12
6600V ゴムストレスコーン形屋外終端接続部	（JCAA C3105）I-13
6600V ゴムストレスコーン形キュービクル内終端接続部	（JCAA C3102）I-14
600V テープ巻形（屋内・屋外）終端接続部	（JCAA C4102, 3, 4）I-15
3300V テープ巻形屋内終端接続部	（JCAA C4102, 4）I-16
3300V テープ巻形屋外終端接続部	（JCAA C4103, 4）I-17
6600V テープ巻形屋内終端接続部	（JCAA C4102）I-18
6600V テープ巻形屋外終端接続部	（JCAA C4103）I-19
11kV テープ巻形屋内終端接続部	（JCAA C4102, 4）I-20
11kV テープ巻形屋外終端接続部	（JCAA C4103, 4）I-21
6600V テープ巻形キュービクル内終端接続部	（JCAA C4101）I-22
11kV テープ巻形キュービクル内終端接続部	（JCAA C4101）I-23
6600V 過電流ロック形高圧交流ガス開閉器（地中線用）終端接続部	（JCAA S001）I-23

JCAA規格直線接続部	I-24
谷川オリジナル端末	I-24
接続材料用部品	I-25
圧着形銅管端子	(JCAA D028)	I-25
圧縮形銅管端子	(JCAA D003)	I-25
圧縮形銅端子	I-26
開閉器リード線用圧縮端子	I-27
分岐管	(JCAA D015)	I-28
雨覆	(JCAA D016)	I-29
ケーブル用ブラケット	(JCAA D014)	I-29
ゴムスペーサー	(JCAA D025)	I-30
ゴムスペーサー	I-30
その他(キャビネット架台)	I-31

● JCAA規格番号 ●

JCAA 規格番号	規 格 名 称
JCAA C3101	6600V 耐塩害終端接続部
JCAA C3102	6600V ゴムストレスコーンキュービクル内終端接続部
JCAA C3103	6600V ゴムストレスコーン形屋内終端接続部
JCAA C3104	6600V ゴムとう管形屋外終端接続部
JCAA C3105	6600V ゴムストレスコーン形屋外終端接続部
JCAA C4101	6600V 11kV テープ巻形キュービクル内終端接続部
JCAA C4102	600V～11kV テープ巻形屋内終端接続部
JCAA C4103	600V～11kV テープ巻形屋内終端接続部
JCAA C4104	600V,3300V,11kV テープ巻形屋内外終端接続部 (トリプレックス形)
JCAA S001	6600V 過電流ロック形高圧交流ガス開閉器 (地中線用)終端接続部
JCAA K1301	6600V 架橋ポリエチレン絶縁電力ケーブル用接続部性能基準

● 適用ケーブル ●

電 圧	ケーブルタイプ	線 心 数	サ イ ズ
600V	CV	単心	8 ～ 1000mm ²
		3心	8 ～ 325mm ²
		トリプレックス	8 ～ 600mm ²
3300V	CV	単心	8 ～ 1000mm ²
		3心	8 ～ 325mm ²
		トリプレックス	8 ～ 600mm ²
6600V	CV	単心	8 ～ 1000mm ²
		3心	8 ～ 325mm ²
		トリプレックス	8 ～ 600mm ²
11kV	CV	単心	14 ～ 1000mm ²
		3心	14 ～ 325mm ²
		トリプレックス	22 ～ 600mm ²

●ご注文時の確認事項●

確認事項	
ケーブルの仕様	電圧及びケーブルの種類
	線心数（単心、3心、トリプレックス）
	導体形状（円圧、円より）
	導体断面積
終端接続部の種類	屋外（耐塩）
	屋外（ゴムとう管）
	屋内（プレハブ形、テープ巻形）
	屋外（プレハブ形、テープ巻形）
	キュービクル内（プレハブ形、テープ巻形）
終端接続部用端子の種類	圧着形
	圧縮形
その他	数量
	納期
	納入場所

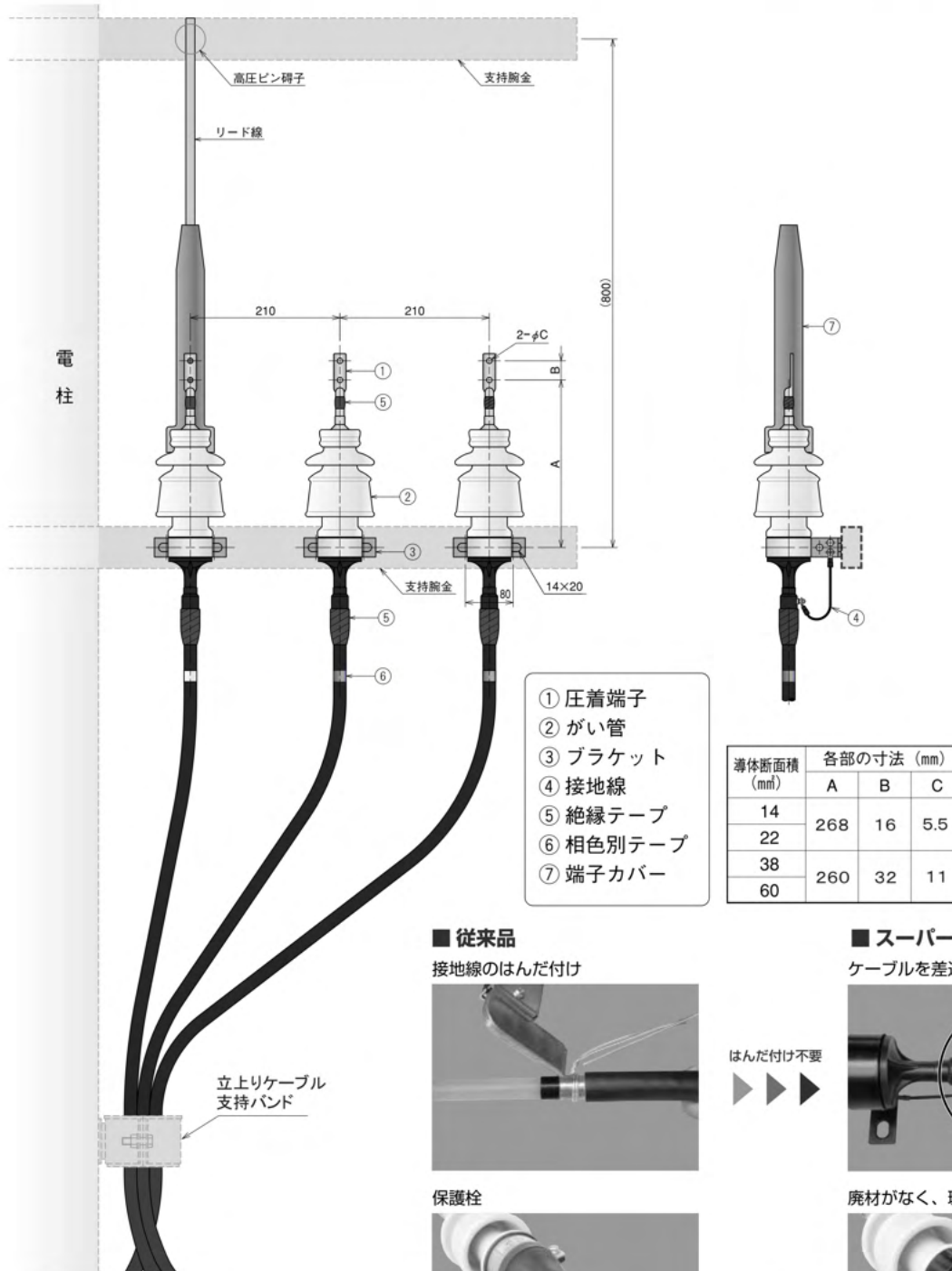
●選定ガイド●

電圧階級	適用ケーブル		端子形状	使用場所		
	品 種	導体サイズ (mm ²)		屋 内	屋 外	屋外(耐塩害)
600V	CV,CVT	60 以下	圧着形	テープ巻形	テープ巻形	—
		100 ~ 325	圧縮形			
		400 以上	圧縮形			
3300V	CV,CVT	60 以下	圧着形	テープ巻形	テープ巻形	—
		100 ~ 325	圧縮形			
		400 以上	圧縮形			
600V	CV,CVT	60 以下	圧着形	スーパーテップ 2004 テープ巻形 ゴムストレスコーン形	スーパーテップ 2004 テープ巻形 ゴムストレスコーン形 ゴムとう管形	スーパーがいし がい管形
		100 ~ 325	圧縮形			
		400 以上	圧縮形			
11kV	CV,CVT	60 以下	圧着形	テープ巻形	テープ巻形	—
		100 ~ 325	圧縮形			
		400 以上	圧縮形			



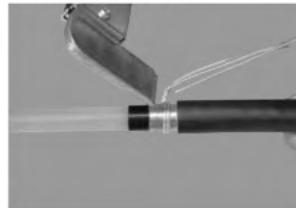


●6600V 差込形耐塩害終端接続部 (スーパーがいし) (JCAA K 1301) ●



■ 従来品

接地線のはんだ付け



はんだ付け不要



保護栓



保護栓不要



接地線の取付け

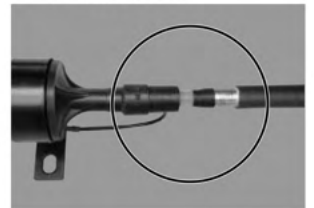


取付け不要



■ スーパーがいし

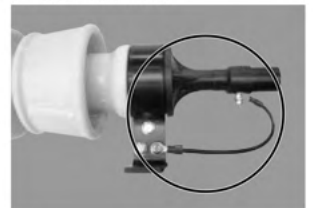
ケーブルを差込むだけ



廃材がなく、環境にやさしい設計

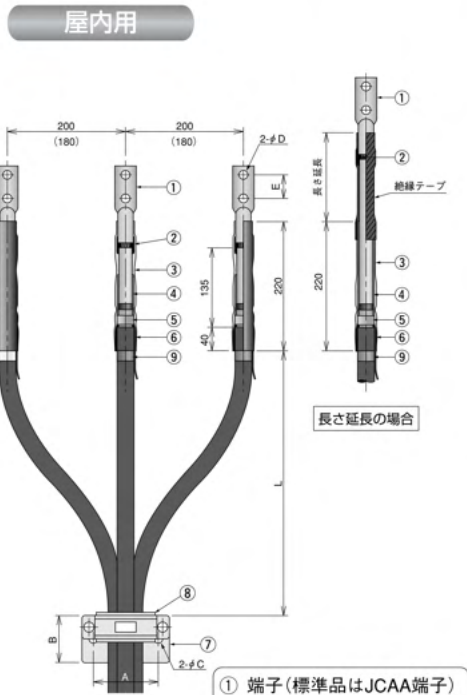


接地線が取付け済み



● 常温収縮形端末 ●

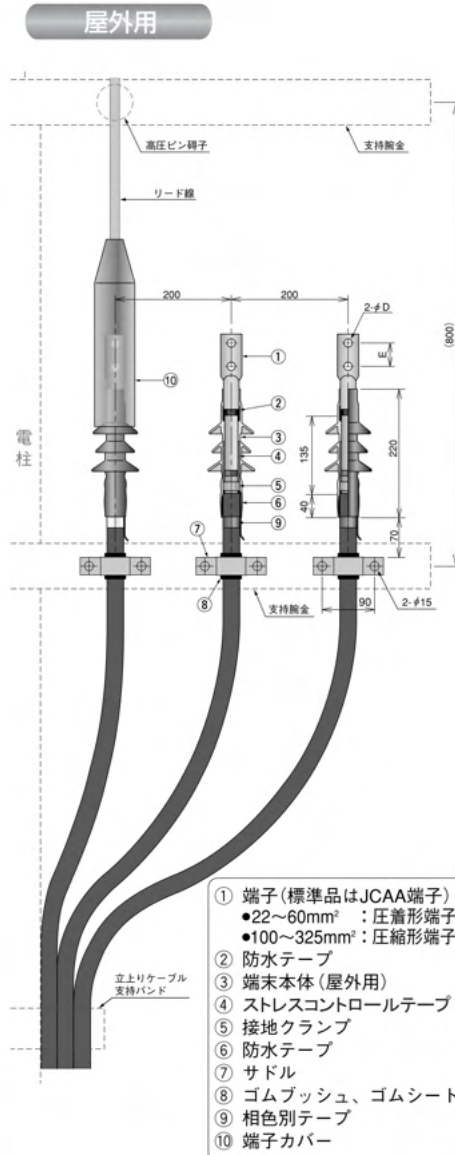
6600V 常温収縮形(屋内・屋外) 終端接続部(スーパーテップ2004)(JCAA K 1301 適合品)



- ① 端子(標準品はJCAA端子)
●22~60mm² : 圧着形端子
●100~325mm² : 圧縮形端子
- ② 防水テープ
- ③ 端末本体(屋内用)
- ④ ストレスコントロールテープ
- ⑤ 接地クランプ
- ⑥ 防水テープ
- ⑦ ケーブル用ブラケット
- ⑧ ゴムスペーサー
- ⑨ 相色別テープ

導体断面積 (mm ²)	各部の寸法 (mm)					
	A	B	C	D	E	L
22	75	50	11	5.5	16	310 (290)
38	75	50	11	11	32	325 (305)
60	75	50	11	11	32	345 (325)
100	80	70	14	14	40	375 (355)
150	110	80	14	14	40	400 (380)
200	110	80	14	14	40	435 (415)
250	110	80	14	14	40	450 (430)
325	120	90	14	14	40	470 (450)

※()寸法はキュービクル端末
※L寸法は最小寸法を表す



- ① 端子(標準品はJCAA端子)
●22~60mm² : 圧着形端子
●100~325mm² : 圧縮形端子
- ② 防水テープ
- ③ 端末本体(屋外用)
- ④ ストレスコントロールテープ
- ⑤ 接地クランプ
- ⑥ 防水テープ
- ⑦ サドル
- ⑧ ゴムブッシュ、ゴムシート
- ⑨ 相色別テープ
- ⑩ 端子カバー

※ケーブル用ブラケット、ゴムスペーサーは別売りとなります。



端末本体収縮



接地クランプ取付け



スパイラルコアの引き抜き

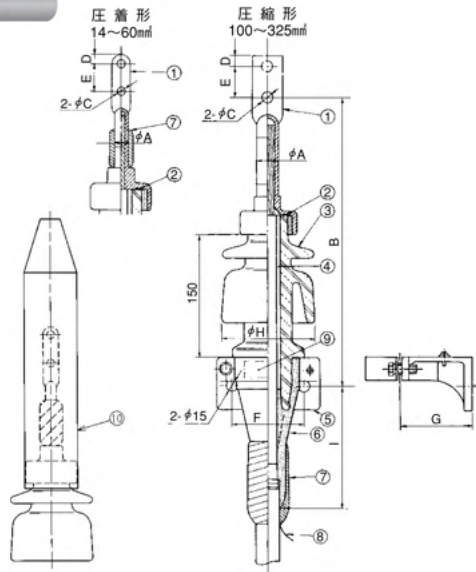


完成



● 6600V 耐塩害終端接続部(エコケーブル対応端末) ●

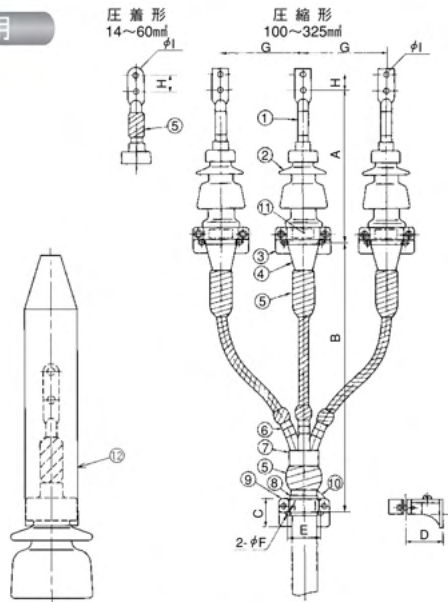
単心用



端子	導体断面積 (mm ²)	各部の寸法 (mm)								
		A	B	C	D	E	F	G	H	I
圧着形	14	9	290	5.5	6	16	90	90	115	155
	22	11.4	295	5.5	8	16	90	90	115	155
	38	13.3	295	11	9	32	90	90	115	155
	60	15.4	300	11	11	32	90	90	115	155
圧縮形	100	23	355	14	15	40	90	90	115	155
	150	26	360	14	15	40	90	90	115	155
	200	29	360	14	15	40	100	95	125	165
	250	32	360	14	15	40	100	95	125	165
	325	36	365	14	15	40	100	95	125	165

- ① 端子
- ② パッキング
- ③ がい管
- ④ 絶縁コンパウンド
- ⑤ ブラケット
- ⑥ ゴムストレスコーン
- ⑦ 粘着性ポリエチレン
- ⑧ 絶縁テープ(エコテープ)
- ⑨ すずめっき軟銅線(φ2)
- ⑩ 銘板
- ⑪ 端子カバー

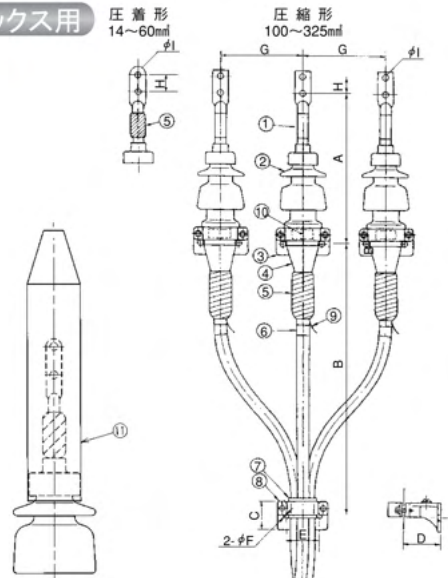
3心用



端子	導体断面積 (mm ²)	各部の寸法 (mm)								
		A	B	C	D	E	F	G	H	I
圧着形	14	290	720	60	60	55	11	210	16	5.5
	22	295	720	60	60	55	11	210	16	5.5
	38	295	770	70	80	75	11	210	32	11
	60	300	770	70	80	75	11	210	32	11
圧縮形	100	335	850	70	80	75	11	210	40	14
	150	360	885	70	90	80	14	210	40	14
	200	360	940	80	110	110	14	220	40	14
	250	360	1000	80	110	110	14	220	40	14
	325	365	1020	80	110	110	14	220	40	14

- ① 端子
- ② がい管
- ③ ブラケット
- ④ ゴムストレスコーン
- ⑤ 粘着性ポリエチレン
- ⑥ 相色別テープ
- ⑦ 三又分岐管
- ⑧ 含浸黄麻布
- ⑨ ケーブル用ブラケット
- ⑩ すずめっき軟銅線(φ2)
- ⑪ 銘板
- ⑫ 端子カバー

トレプレックス用



端子	導体断面積 (mm ²)	各部の寸法 (mm)								
		A	B	C	D	E	F	G	H	I
圧着形	14	290	590	70	80	75	11	210	16	5.5
	22	295	590	70	80	75	11	210	16	5.5
	38	295	615	70	90	80	14	210	32	11
	60	300	635	70	90	80	14	210	32	11
圧縮形	100	335	665	70	90	80	14	210	40	14
	150	360	720	80	110	110	14	210	40	14
	200	360	760	80	110	110	14	220	40	14
	250	360	790	80	110	110	14	220	40	14
	325	365	820	90	120	120	14	220	40	14

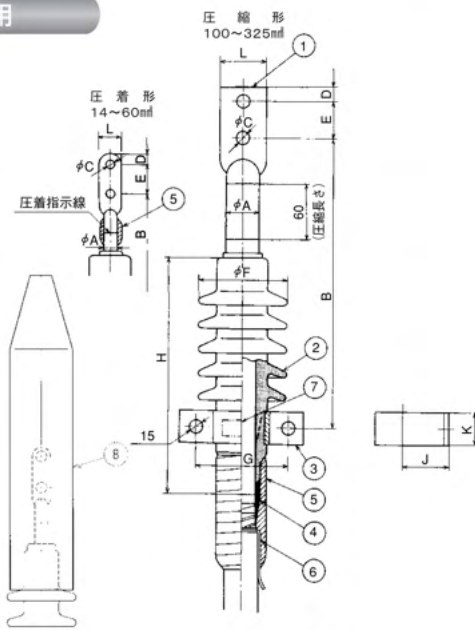
- ① 端子
- ② がい管
- ③ ブラケット
- ④ ゴムストレスコーン
- ⑤ 粘着性ポリエチレン
- ⑥ 相色別テープ
- ⑦ ゴムスペーサー
- ⑧ ケーブル用ブラケット
- ⑨ すずめっき軟銅線(φ2)
- ⑩ 銘板
- ⑪ 端子カバー





●6600V ゴムとう管形屋外終端接続部(エコケーブル対応端末)

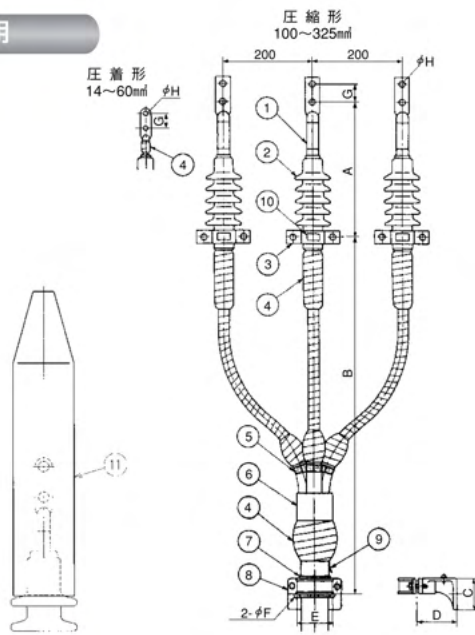
単心用



端子	導体断面積 (mm ²)	各部の寸法 (mm)										
		A	B	C	D	E	F	G	H	J	K	L
圧着形	14	9	240	5.5	6	16	70	90	250	50	30	12.5
	22	11.4	240	5.5	8	16	70	90	250	50	30	16
	38	13.3	245	11	9	32	70	90	250	50	30	18.5
	60	15.4	245	11	11	32	70	90	250	50	30	22
圧縮形	100	23	300	14	15	40	80	90	250	50	30	31
	150	26	305	14	15	40	80	90	250	50	30	36
	200	29	305	14	15	40	80	90	250	50	30	40
	250	32	310	14	15	40	95	100	255	50	35	45
	325	36	315	14	15	40	95	100	255	50	35	50

- ① 端子
- ② ゴムとう管
- ③ サドル
- ④ 半導電性融着テープ (Cテープ)
- ⑤ 粘着性ポリエチレン絶縁テープ(エコテープ)
- ⑥ すずめっき軟銅線(φ2)
- ⑦ 銘板
- ⑧ 端子カバー

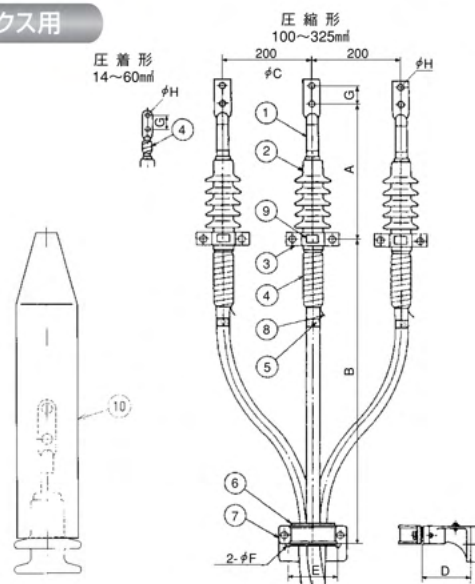
3心用



端子	導体断面積 (mm ²)	各部の寸法 (mm)							
		A	B	C	D	E	F	G	H
圧着形	14	240	605	60	60	55	11	16	5.5
	22	240	625	60	60	55	11	16	5.5
	38	245	685	70	80	75	11	32	11
	60	245	715	70	80	75	11	32	11
圧縮形	100	300	750	70	80	75	11	40	14
	150	305	805	70	90	80	14	40	14
	200	305	870	80	110	110	14	40	14
	250	310	895	80	110	110	14	40	14
	325	315	915	80	110	110	14	40	14

- ① 端子
- ② ゴムとう管
- ③ サドル
- ④ 粘着性ポリエチレン絶縁テープ(エコテープ)
- ⑤ 相色別テープ
- ⑥ 三又分岐管
- ⑦ 含浸黄麻布
- ⑧ ケーブル用ブラケット
- ⑨ すずめっき軟銅線(φ2)
- ⑩ 銘板
- ⑪ 端子カバー

トリプレックス用



端子	導体断面積 (mm ²)	各部の寸法 (mm)							
		A	B	C	D	E	F	G	H
圧着形	14	240	565	70	80	75	11	16	5.5
	22	240	575	70	80	75	11	16	5.5
	38	245	600	70	90	80	14	32	11
	60	245	620	70	90	80	14	32	11
圧縮形	100	300	650	70	90	80	14	40	14
	150	305	695	80	110	110	14	40	14
	200	305	720	80	110	110	14	40	14
	250	310	740	80	110	110	14	40	14
	325	315	775	90	120	120	14	40	14

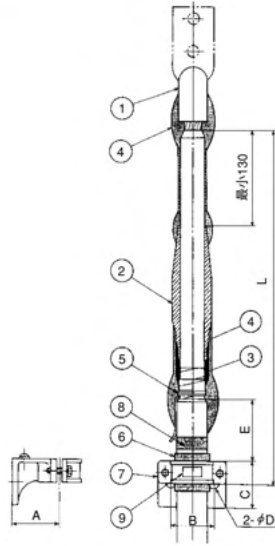
- ① 端子
- ② ゴムとう管
- ③ サドル
- ④ 粘着性ポリエチレン絶縁テープ(エコテープ)
- ⑤ 相色別テープ
- ⑥ ゴムスペーサー
- ⑦ ケーブル用ブラケット
- ⑧ すずめっき軟銅線(φ2)
- ⑨ 銘板
- ⑩ 端子カバー





●6600V ゴムストレスコーン形屋内終端接続部(エコケーブル対応端末)●

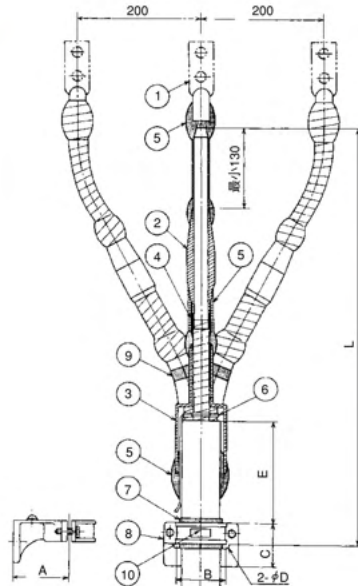
単心用



端子	導体断面積 (mm ²)	各部の寸法 (mm)					
		A	B	C	D	E	L
圧着形	8	40	35	50	11	60	425
	14	40	35	50	11	60	425
	22	40	35	50	11	60	425
	38	40	35	50	11	60	425
	60	50	50	50	11	60	425
圧縮形	100	50	50	50	11	70	435
	150	50	50	50	11	70	435
	200	60	55	60	11	70	440
	250	60	55	60	11	80	450
	325	60	55	60	11	80	450
	400	80	75	70	11	80	455
	500	80	75	70	11	80	455
	600	80	75	70	11	80	455
800	80	75	70	11	80	455	
1000	90	80	70	14	80	455	

- ① 端子
- ② ゴムストレスコーン
- ③ 半導電性融着テープ (Cテープ)
- ④ 粘性ポリエチレン 絶縁テープ(エフコテープ)
- ⑤ すずめっき軟銅線(φ2)
- ⑥ 含浸黄麻布
- ⑦ ケーブル用ブラケット
- ⑧ 相色別テープ
- ⑨ 銘板

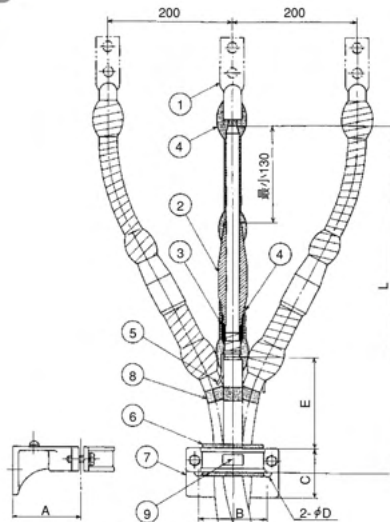
3心用



端子	導体断面積 (mm ²)	各部の寸法 (mm)					
		A	B	C	D	E	L
圧着形	8	60	55	60	11	120	565
	14	60	55	60	11	120	565
	22	60	55	60	11	120	565
	38	80	75	70	11	150	625
	60	80	75	70	11	150	625
圧縮形	100	80	75	70	11	150	635
	150	90	80	70	14	170	670
	200	110	110	80	14	200	730
	250	110	110	80	14	200	730
325	110	110	80	14	200	730	

- ① 端子
- ② ゴムストレスコーン
- ③ 三又分岐管
- ④ 半導電性融着テープ (Cテープ)
- ⑤ 粘性ポリエチレン 絶縁テープ(エフコテープ)
- ⑥ すずめっき軟銅線(φ2)
- ⑦ 含浸黄麻布
- ⑧ ケーブル用ブラケット
- ⑨ 相色別テープ
- ⑩ 銘板

トリプレックス用



端子	導体断面積 (mm ²)	各部の寸法 (mm)					
		A	B	C	D	E	L
圧着形	8	80	75	70	11	100	475
	14	80	75	70	11	100	475
	22	80	75	70	11	100	475
	38	90	80	70	14	130	505
	60	90	80	70	14	130	505
圧縮形	100	90	80	70	14	160	535
	150	110	110	80	14	160	540
	200	110	110	80	14	160	540
	250	110	110	80	14	180	560
	325	120	120	90	14	180	565
	400	140	150	100	18	200	590
	500	140	150	100	18	200	590
	600	140	150	100	18	210	600

- ① 端子
- ② ゴムストレスコーン
- ③ 半導電性融着テープ (Cテープ)
- ④ 粘性ポリエチレン 絶縁テープ(エフコテープ)
- ⑤ すずめっき軟銅線(φ2)
- ⑥ ゴムスペーサー
- ⑦ ケーブル用ブラケット
- ⑧ 相色別テープ
- ⑨ 銘板

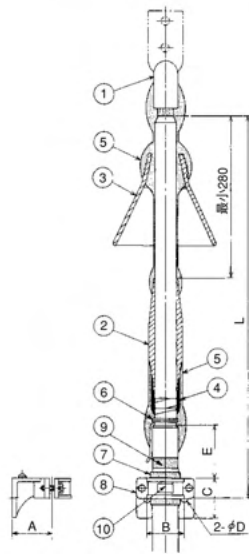
※端子形状は接続材料用部品の端子をご覧下さい。





● 6600V ゴムストレスコーン形屋外終端接続部(エコケーブル対応端末) ●

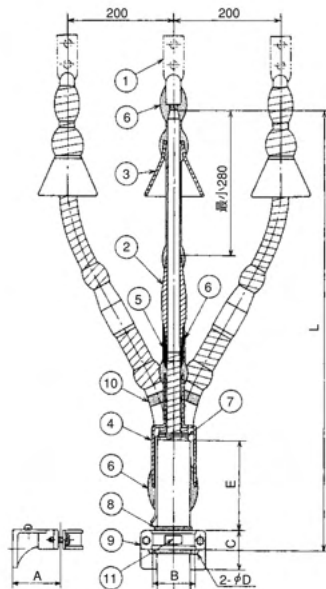
単心用



端子	導体断面積 (mm ²)	各部の寸法 (mm)					
		A	B	C	D	E	L
圧着形	8	40	35	50	11	60	575
	14	40	35	50	11	60	575
	22	40	35	50	11	60	575
	38	40	35	50	11	60	575
	60	50	50	50	11	60	575
圧縮形	100	50	50	50	11	70	585
	150	50	50	50	11	70	585
	200	60	55	60	11	70	590
	250	60	55	60	11	80	600
	325	60	55	60	11	80	600
	400	80	75	70	11	80	605
	500	80	75	70	11	80	605
600	80	75	70	11	80	605	
800	80	75	70	11	80	605	
1000	90	80	70	14	80	605	

- ① 端子
- ② ゴムストレスコーン
- ③ 雨覆
- ④ 半導電性融着テープ (Cテープ)
- ⑤ 粘着性ポリエチレン絶縁テープ(エフコテープ)
- ⑥ すずめっき軟銅線(φ2)
- ⑦ 含浸黄麻布
- ⑧ ケーブル用ブラケット
- ⑨ 相色別テープ
- ⑩ 銘板

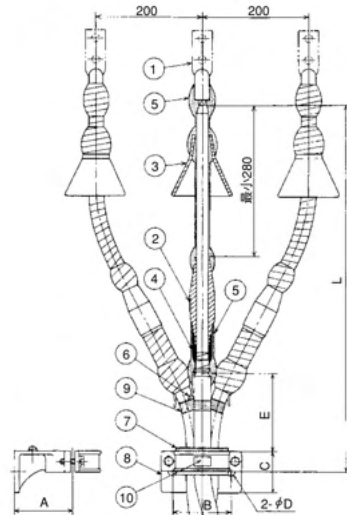
3心用



端子	導体断面積 (mm ²)	各部の寸法 (mm)					
		A	B	C	D	E	L
圧着形	8	60	55	60	11	120	715
	14	60	55	60	11	120	715
	22	60	55	60	11	120	715
	38	80	75	70	11	150	775
	60	80	75	70	11	150	775
圧縮形	100	80	75	70	11	150	785
	150	90	80	70	14	170	820
	200	110	110	80	14	200	880
	250	110	110	80	14	200	880
325	110	110	80	14	200	880	

- ① 端子
- ② ゴムストレスコーン
- ③ 雨覆
- ④ 三又分岐管
- ⑤ 半導電性融着テープ (Cテープ)
- ⑥ 粘着性ポリエチレン絶縁テープ(エフコテープ)
- ⑦ すずめっき軟銅線(φ2)
- ⑧ 含浸黄麻布
- ⑨ ケーブル用ブラケット
- ⑩ 相色別テープ
- ⑪ 銘板

トリプレックス用



端子	導体断面積 (mm ²)	各部の寸法 (mm)					
		A	B	C	D	E	L
圧着形	8	80	75	70	11	100	625
	14	80	75	70	11	100	625
	22	80	75	70	11	100	625
	38	90	80	70	14	130	655
	60	90	80	70	14	130	655
圧縮形	100	90	80	70	14	160	685
	150	110	110	80	14	160	690
	200	110	110	80	14	160	690
	250	110	110	80	14	180	710
	325	120	120	90	14	180	715
	400	140	150	100	18	200	740
	500	140	150	100	18	200	740
600	140	150	100	18	210	750	

- ① 端子
- ② ゴムストレスコーン
- ③ 雨覆
- ④ 半導電性融着テープ (Cテープ)
- ⑤ 粘着性ポリエチレン絶縁テープ(エフコテープ)
- ⑥ すずめっき軟銅線(φ2)
- ⑦ ゴムスペーサー
- ⑧ ケーブル用ブラケット
- ⑨ 相色別テープ
- ⑩ 銘板

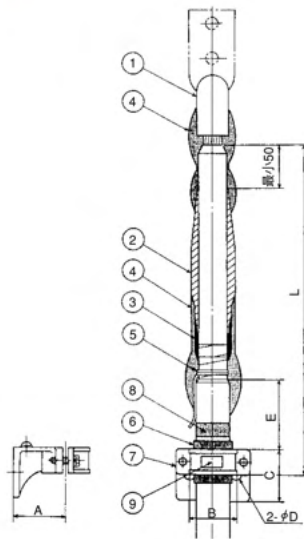
※端子形状は接続材料用部品の端子をご覧下さい。





●6600V ゴムストレスコーン形キュービクル内終端接続部(エコケーブル対応端末) ●

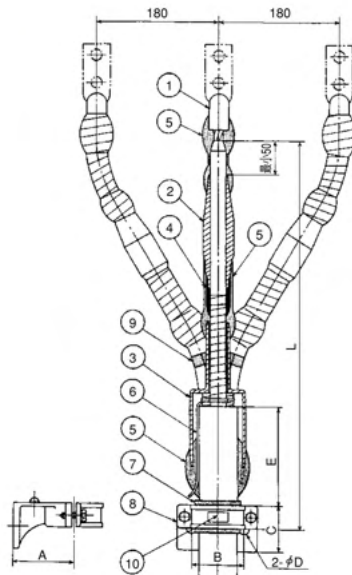
単心用



端子	導体断面積 (mm ²)	各部の寸法 (mm)					
		A	B	C	D	E	L
圧着形	8	40	35	50	11	60	345
	14	40	35	50	11	60	345
	22	40	35	50	11	60	345
	38	40	35	50	11	60	345
	60	50	50	50	11	60	345
圧縮形	100	50	50	50	11	70	355
	150	50	50	50	11	70	355
	200	60	55	60	11	70	360
	250	60	55	60	11	80	370
	325	60	55	60	11	80	370
	400	80	75	70	11	80	375
	500	80	75	70	11	80	375
	600	80	75	70	11	80	375
800	80	75	70	11	80	375	
1000	90	80	70	14	80	375	

- ① 端子
- ② ゴムストレスコーン
- ③ 半導電性融着テープ (Cテープ)
- ④ 粘着性ポリエチレン絶縁テープ(エフコテープ)
- ⑤ すずめっき軟銅線(φ2)
- ⑥ 含浸黄麻布
- ⑦ ケーブル用ブラケット
- ⑧ 相色別テープ
- ⑨ 銘板

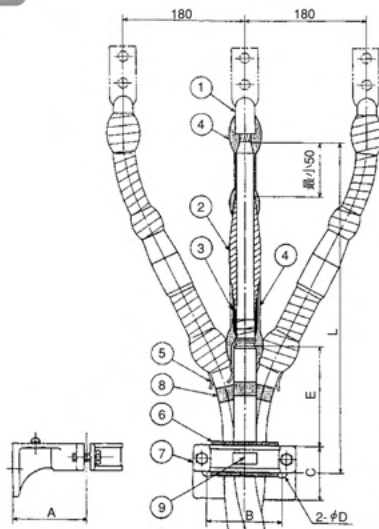
3心用



端子	導体断面積 (mm ²)	各部の寸法 (mm)					
		A	B	C	D	E	L
圧着形	8	60	55	60	11	120	485
	14	60	55	60	11	120	485
	22	60	55	60	11	120	485
	38	80	75	70	11	150	545
	60	80	75	70	11	150	545
圧縮形	100	80	75	70	11	150	570
	150	90	80	70	14	170	610
	200	110	110	80	14	200	685
	250	110	110	80	14	200	695
325	110	110	80	14	200	700	

- ① 端子
- ② ゴムストレスコーン
- ③ 三又分岐管
- ④ 半導電性融着テープ (Cテープ)
- ⑤ 粘着性ポリエチレン絶縁テープ(エフコテープ)
- ⑥ すずめっき軟銅線(φ2)
- ⑦ 含浸黄麻布
- ⑧ ケーブル用ブラケット
- ⑨ 相色別テープ
- ⑩ 銘板

トリプレックス用



端子	導体断面積 (mm ²)	各部の寸法 (mm)					
		A	B	C	D	E	L
圧着形	8	80	75	70	11	100	395
	14	80	75	70	11	100	395
	22	80	75	70	11	100	395
	38	90	80	70	14	130	425
	60	90	80	70	14	130	425
圧縮形	100	90	80	70	14	160	455
	150	110	110	80	14	160	460
	200	110	110	80	14	160	460
	250	110	110	80	14	180	480
	325	120	120	90	14	180	485
	400	140	150	100	18	200	510
	500	140	150	100	18	200	510
600	140	150	100	18	210	520	

- ① 端子
- ② ゴムストレスコーン
- ③ 半導電性融着テープ (Cテープ)
- ④ 粘着性ポリエチレン絶縁テープ(エフコテープ)
- ⑤ すずめっき軟銅線(φ2)
- ⑥ ゴムスペーサー
- ⑦ ケーブル用ブラケット
- ⑧ 相色別テープ
- ⑨ 銘板

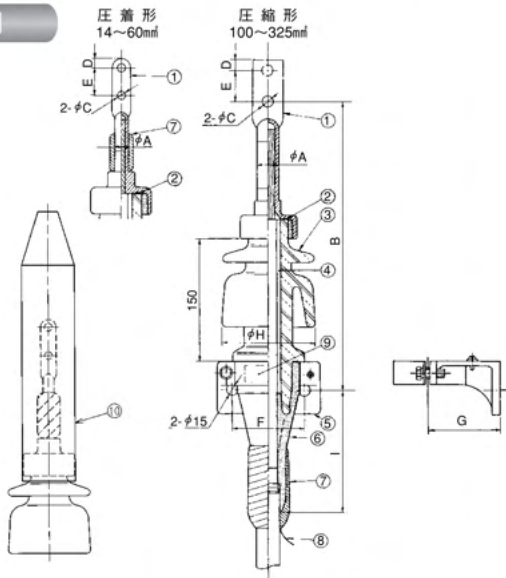
※端子形状は接続材料用部品の端子をご覧下さい。





●6600V 耐塩害終端接続部 (JCAA C3101) ●

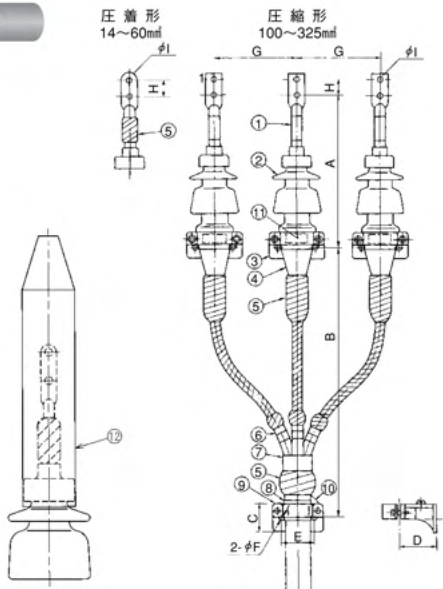
単心用



端子	導体断面積 (mm ²)	各部の寸法 (mm)								
		A	B	C	D	E	F	G	H	I
圧着形	14	9	290	5.5	6	16	90	90	115	155
	22	11.4	295	5.5	8	16	90	90	115	155
	38	13.3	295	11	9	32	90	90	115	155
	60	15.4	300	11	11	32	90	90	115	155
圧縮形	100	23	355	14	15	40	90	90	115	155
	150	26	360	14	15	40	90	90	115	155
	200	29	360	14	15	40	100	95	125	165
	250	32	360	14	15	40	100	95	125	165
	325	36	365	14	15	40	100	95	125	165

- ① 端子
- ② バッキング
- ③ がい管
- ④ 絶縁コンパウンド
- ⑤ ブラケット
- ⑥ ゴムストレスコーン
- ⑦ 粘性ポリエチレン
- ⑧ すずめっき軟銅線(φ2)
- ⑨ 銘板
- ⑩ 端子カバー

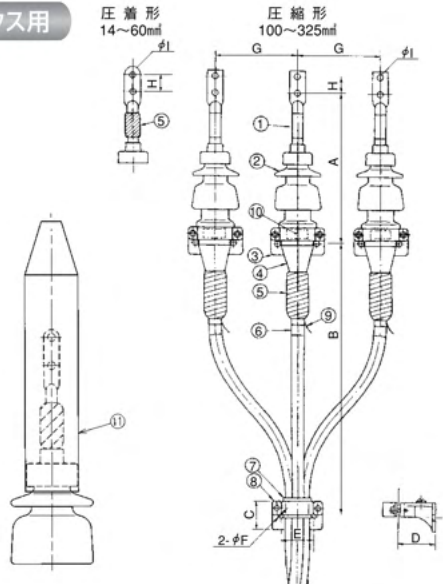
3心用



端子	導体断面積 (mm ²)	各部の寸法 (mm)								
		A	B	C	D	E	F	G	H	I
圧着形	14	290	720	60	60	55	11	210	16	5.5
	22	295	720	60	60	55	11	210	16	5.5
	38	295	770	70	80	75	11	210	32	11
	60	300	770	70	80	75	11	210	32	11
圧縮形	100	335	850	70	80	75	11	210	40	14
	150	360	885	70	90	80	14	210	40	14
	200	360	940	80	110	110	14	220	40	14
	250	360	1000	80	110	110	14	220	40	14
	325	365	1020	80	110	110	14	220	40	14

- ① 端子
- ② がい管
- ③ ブラケット
- ④ ゴムストレスコーン
- ⑤ 粘性ポリエチレン
- ⑥ 相色別テープ
- ⑦ 三又分岐管
- ⑧ 含浸黄麻布
- ⑨ ケーブル用ブラケット
- ⑩ すずめっき軟銅線(φ2)
- ⑪ 銘板
- ⑫ 端子カバー

トリプレックス用



端子	導体断面積 (mm ²)	各部の寸法 (mm)								
		A	B	C	D	E	F	G	H	I
圧着形	14	290	590	70	80	75	11	210	16	5.5
	22	295	590	70	80	75	11	210	16	5.5
	38	295	615	70	90	80	14	210	32	11
	60	300	635	70	90	80	14	210	32	11
圧縮形	100	335	665	70	90	80	14	210	40	14
	150	360	720	80	110	110	14	210	40	14
	200	360	760	80	110	110	14	220	40	14
	250	360	790	80	110	110	14	220	40	14
	325	365	820	90	120	120	14	220	40	14

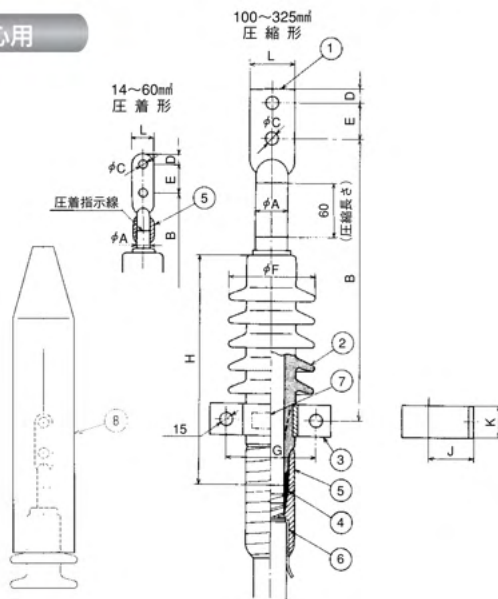
- ① 端子
- ② がい管
- ③ ブラケット
- ④ ゴムストレスコーン
- ⑤ 粘性ポリエチレン
- ⑥ 相色別テープ
- ⑦ ゴムスペーサー
- ⑧ ケーブル用ブラケット
- ⑨ すずめっき軟銅線(φ2)
- ⑩ 銘板
- ⑪ 端子カバー





●6600V ゴムとう管形屋外終端接続部 (JCAA C3104) ●

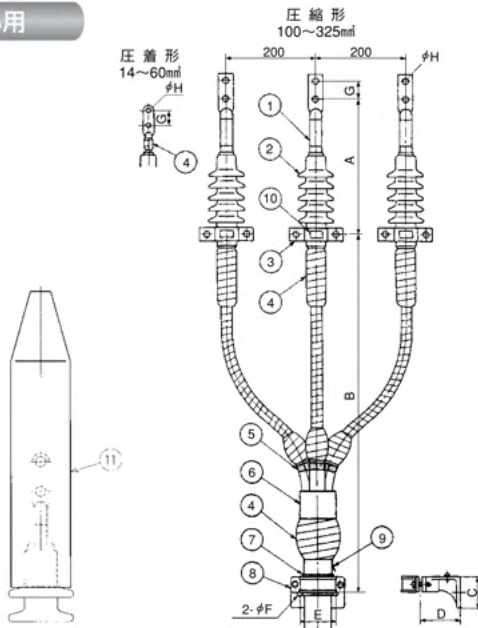
単心用



端子	導体断面積 (mm ²)	各部の寸法 (mm)										
		A	B	C	D	E	F	G	H	J	K	L
圧着形	14	9	240	5.5	6	16	70	90	250	50	30	12.5
	22	11.4	240	5.5	8	16	70	90	250	50	30	16
	38	13.3	245	11	9	32	70	90	250	50	30	18.5
圧縮形	60	15.4	245	11	11	32	70	90	250	50	30	22
	100	23	300	14	15	40	80	90	250	50	30	31
	150	26	305	14	15	40	80	90	250	50	30	36
	200	29	305	14	15	40	80	90	250	50	30	40
圧縮形	250	32	310	14	15	40	95	100	255	50	35	45
	325	36	315	14	15	40	95	100	255	50	35	50

- ① 端子
- ② ゴムとう管
- ③ サドル
- ④ 半導電性融着テープ (Cテープ)
- ⑤ 粘着性ポリエチレン
- ⑥ 半導電性融着テープ (Cテープ)
- ⑦ 銘板
- ⑧ 端子カバー
- ⑨ 絶縁テープ(エフコテープ)
- ⑩ 絶縁テープ(エフコテープ)

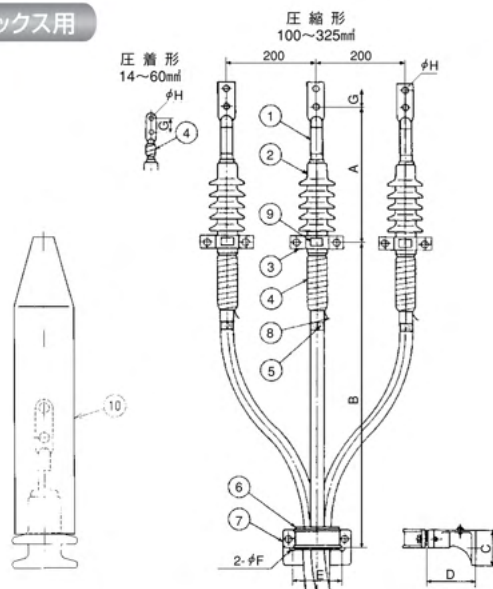
3心用



端子	導体断面積 (mm ²)	各部の寸法 (mm)							
		A	B	C	D	E	F	G	H
圧着形	14	240	605	60	60	55	11	16	5.5
	22	240	625	60	60	55	11	16	5.5
	38	245	685	70	80	75	11	32	11
	60	245	715	70	80	75	11	32	11
圧縮形	100	300	750	70	80	75	11	40	14
	150	305	805	70	90	80	14	40	14
	200	305	870	80	110	110	14	40	14
	250	310	895	80	110	110	14	40	14
	325	315	915	80	110	110	14	40	14

- ① 端子
- ② ゴムとう管
- ③ サドル
- ④ 粘着性ポリエチレン
- ⑤ 相色別テープ
- ⑥ 三又分岐管
- ⑦ 含浸黄麻布
- ⑧ ケーブル用ブラケット
- ⑨ 絶縁テープ(エフコテープ)
- ⑩ 銘板
- ⑪ 端子カバー

トリプレックス用



端子	導体断面積 (mm ²)	各部の寸法 (mm)							
		A	B	C	D	E	F	G	H
圧着形	14	240	565	70	80	75	11	16	5.5
	22	240	575	70	80	75	11	16	5.5
	38	245	600	70	90	80	14	32	11
	60	245	620	70	90	80	14	32	11
圧縮形	100	300	650	70	90	80	14	40	14
	150	305	695	80	110	110	14	40	14
	200	305	720	80	110	110	14	40	14
	250	310	740	80	110	110	14	40	14
	325	315	775	90	120	120	14	40	14

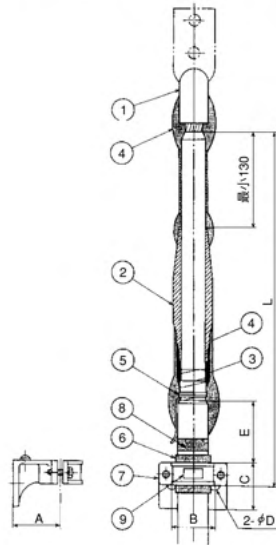
- ① 端子
- ② ゴムとう管
- ③ サドル
- ④ 粘着性ポリエチレン
- ⑤ 相色別テープ
- ⑥ ゴムスペーサー
- ⑦ ケーブル用ブラケット
- ⑧ 絶縁テープ(エフコテープ)
- ⑨ 銘板
- ⑩ 絶縁テープ(エフコテープ)
- ⑪ 端子カバー





●6600V ゴムストレスコーン形屋内終端接続部 (JCAA C3103) ●

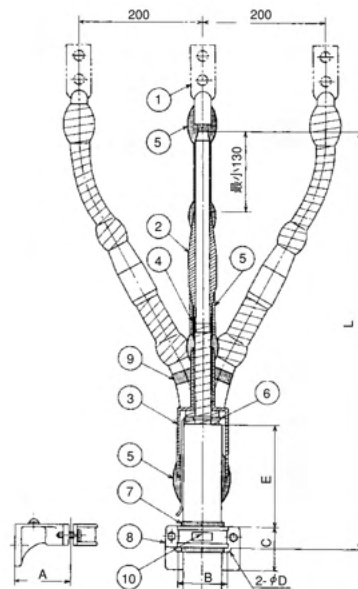
単心用



端子	導体断面積 (mm ²)	各部の寸法 (mm)					
		A	B	C	D	E	L
圧着形	8	40	35	50	11	60	425
	14	40	35	50	11	60	425
	22	40	35	50	11	60	425
	38	40	35	50	11	60	425
	60	50	50	50	11	60	425
圧縮形	100	50	50	50	11	70	435
	150	50	50	50	11	70	435
	200	60	55	60	11	70	440
	250	60	55	60	11	80	450
	325	60	55	60	11	80	450
	400	80	75	70	11	80	455
	500	80	75	70	11	80	455
圧縮形	600	80	75	70	11	80	455
	800	80	75	70	11	80	455
	1000	90	80	70	14	80	455

- ① 端子
- ② ゴムストレスコーン
- ③ 半導電性融着テープ (Cテープ)
- ④ 粘着性ポリエチレン 絶縁テープ(エフコテープ)
- ⑤ すずめっき軟銅線(φ2)
- ⑥ 含浸黄麻布
- ⑦ ケーブル用ブラケット
- ⑧ 相色別テープ
- ⑨ 銘板

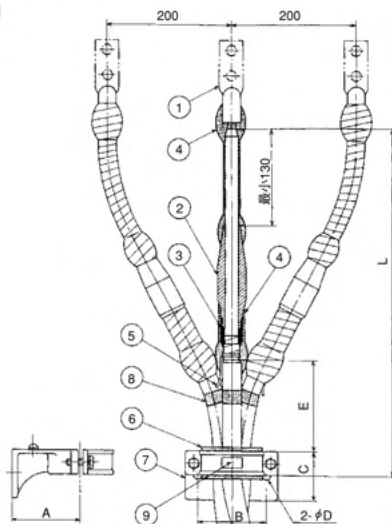
3心用



端子	導体断面積 (mm ²)	各部の寸法 (mm)					
		A	B	C	D	E	L
圧着形	8	60	55	60	11	120	565
	14	60	55	60	11	120	565
	22	60	55	60	11	120	565
	38	80	75	70	11	150	625
	60	80	75	70	11	150	625
圧縮形	100	80	75	70	11	150	635
	150	90	80	70	14	170	670
	200	110	110	80	14	200	730
	250	110	110	80	14	200	730
325	110	110	80	14	200	730	

- ① 端子
- ② ゴムストレスコーン
- ③ 三又分岐管
- ④ 半導電性融着テープ (Cテープ)
- ⑤ 粘着性ポリエチレン 絶縁テープ(エフコテープ)
- ⑥ すずめっき軟銅線(φ2)
- ⑦ 含浸黄麻布
- ⑧ ケーブル用ブラケット
- ⑨ 相色別テープ
- ⑩ 銘板

トリプレックス用



端子	導体断面積 (mm ²)	各部の寸法 (mm)					
		A	B	C	D	E	L
圧着形	8	80	75	70	11	100	475
	14	80	75	70	11	100	475
	22	80	75	70	11	100	475
	38	90	80	70	14	130	505
	60	90	80	70	14	130	505
圧縮形	100	90	80	70	14	160	535
	150	110	110	80	14	160	540
	200	110	110	80	14	160	540
	250	110	110	80	14	180	560
	325	120	120	90	14	180	565
	400	140	150	100	18	200	590
	500	140	150	100	18	200	590
600	140	150	100	18	210	600	

- ① 端子
- ② ゴムストレスコーン
- ③ 半導電性融着テープ (Cテープ)
- ④ 粘着性ポリエチレン 絶縁テープ(エフコテープ)
- ⑤ すずめっき軟銅線(φ2)
- ⑥ ゴムスペーサー
- ⑦ ケーブル用ブラケット
- ⑧ 相色別テープ
- ⑨ 銘板

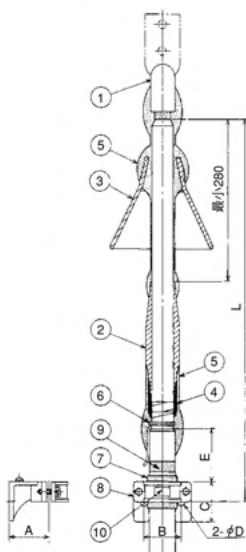
※端子形状は接続材料用部品の端子をご覧下さい。





● 6600V ゴムストレスコーン形屋外終端接続部 (JCAA C3105) ●

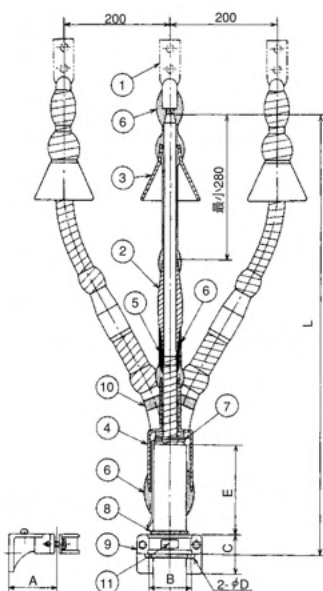
単心用



端子	導体断面積 (mm ²)	各部の寸法 (mm)					
		A	B	C	D	E	L
圧着形	8	40	35	50	11	60	575
	14	40	35	50	11	60	575
	22	40	35	50	11	60	575
	38	40	35	50	11	60	575
	60	50	50	50	11	60	575
圧縮形	100	50	50	50	11	70	585
	150	50	50	50	11	70	585
	200	60	55	60	11	70	590
	250	60	55	60	11	80	600
	325	60	55	60	11	80	600
	400	80	75	70	11	80	605
	500	80	75	70	11	80	605
	600	80	75	70	11	80	605
800	80	75	70	11	80	605	
1000	90	80	70	14	80	605	

- ① 端子
- ② ゴムストレスコーン
- ③ 雨覆
- ④ 半導電性融着テープ (Cテープ)
- ⑤ 粘着性ポリエチレン絶縁テープ(エフコテープ)
- ⑥ すずめっき軟銅線(φ2)
- ⑦ 含浸黄麻布
- ⑧ ケーブル用ブラケット
- ⑨ 相色別テープ
- ⑩ 銘板

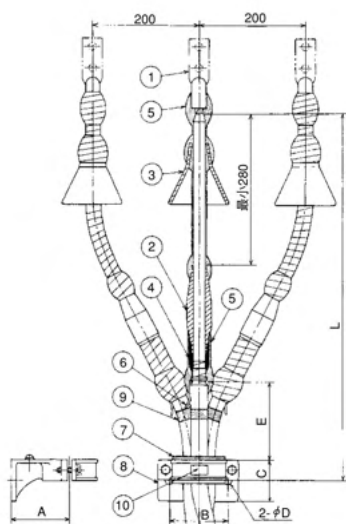
3心用



端子	導体断面積 (mm ²)	各部の寸法 (mm)					
		A	B	C	D	E	L
圧着形	8	60	55	60	11	120	715
	14	60	55	60	11	120	715
	22	60	55	60	11	120	715
	38	80	75	70	11	150	775
	60	80	75	70	11	150	775
圧縮形	100	80	75	70	11	150	785
	150	90	80	70	14	170	820
	200	110	110	80	14	200	880
	250	110	110	80	14	200	880
325	110	110	80	14	200	880	

- ① 端子
- ② ゴムストレスコーン
- ③ 雨覆
- ④ 三又分岐管
- ⑤ 半導電性融着テープ (Cテープ)
- ⑥ 粘着性ポリエチレン絶縁テープ(エフコテープ)
- ⑦ すずめっき軟銅線(φ2)
- ⑧ 含浸黄麻布
- ⑨ ケーブル用ブラケット
- ⑩ 相色別テープ
- ⑪ 銘板

トリプレックス用



端子	導体断面積 (mm ²)	各部の寸法 (mm)					
		A	B	C	D	E	L
圧着形	8	80	75	70	11	100	625
	14	80	75	70	11	100	625
	22	80	75	70	11	100	625
	38	90	80	70	14	130	655
	60	90	80	70	14	130	655
圧縮形	100	90	80	70	14	160	685
	150	110	110	80	14	160	690
	200	110	110	80	14	160	690
	250	110	110	80	14	180	710
	325	120	120	90	14	180	715
	400	140	150	100	18	200	740
	500	140	150	100	18	200	740
600	140	150	100	18	210	750	

- ① 端子
- ② ゴムストレスコーン
- ③ 雨覆
- ④ 半導電性融着テープ (Cテープ)
- ⑤ 粘着性ポリエチレン絶縁テープ(エフコテープ)
- ⑥ すずめっき軟銅線(φ2)
- ⑦ ゴムスペーサー
- ⑧ ケーブル用ブラケット
- ⑨ 相色別テープ
- ⑩ 銘板

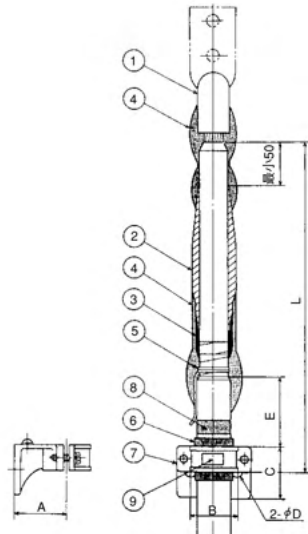
※端子形状は接続材料用部品の端子をご覧下さい。





●6600V ゴムストレスコーン形キュービクル内終端接続部 (JCAA C3102) ●

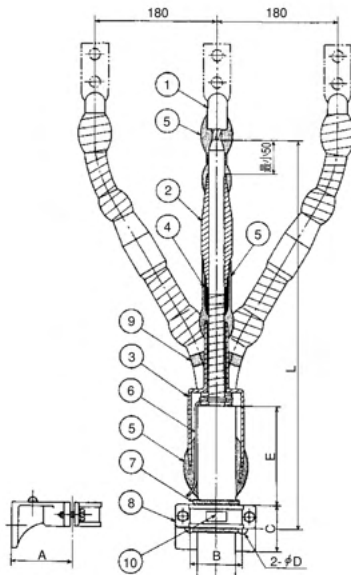
単心用



端子	導体断面積 (mm ²)	各部の寸法 (mm)					
		A	B	C	D	E	L
圧着形	8	40	35	50	11	60	345
	14	40	35	50	11	60	345
	22	40	35	50	11	60	345
	38	40	35	50	11	60	345
	60	50	50	50	11	60	345
圧縮形	100	50	50	50	11	70	355
	150	50	50	50	11	70	355
	200	60	55	60	11	70	360
	250	60	55	60	11	80	370
	325	60	55	60	11	80	370
	400	80	75	70	11	80	375
	500	80	75	70	11	80	375
	600	80	75	70	11	80	375
800	80	75	70	11	80	375	
1000	90	80	70	14	80	375	

- ① 端子
- ② ゴムストレスコーン
- ③ 半導電性融着テープ (Cテープ)
- ④ 粘着性ポリエチレン絶縁テープ(エフコテープ)
- ⑤ すずめっき軟銅線(φ2)
- ⑥ 含浸黄麻布
- ⑦ ケーブル用ブラケット
- ⑧ 相色別テープ
- ⑨ 銘板

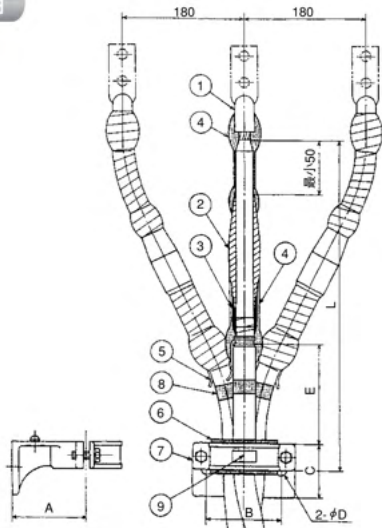
3心用



端子	導体断面積 (mm ²)	各部の寸法 (mm)					
		A	B	C	D	E	L
圧着形	8	60	55	60	11	120	485
	14	60	55	60	11	120	485
	22	60	55	60	11	120	485
	38	80	75	70	11	150	545
	60	80	75	70	11	150	545
圧縮形	100	80	75	70	11	150	570
	150	90	80	70	14	170	610
	200	110	110	80	14	200	685
	250	110	110	80	14	200	695
	325	110	110	80	14	200	700

- ① 端子
- ② ゴムストレスコーン
- ③ 三又分岐管
- ④ 半導電性融着テープ (Cテープ)
- ⑤ 粘着性ポリエチレン絶縁テープ(エフコテープ)
- ⑥ すずめっき軟銅線(φ2)
- ⑦ 含浸黄麻布
- ⑧ ケーブル用ブラケット
- ⑨ 相色別テープ
- ⑩ 銘板

トリプレックス用



端子	導体断面積 (mm ²)	各部の寸法 (mm)					
		A	B	C	D	E	L
圧着形	8	80	75	70	11	100	395
	14	80	75	70	11	100	395
	22	80	75	70	11	100	395
	38	90	80	70	14	130	425
	60	90	80	70	14	130	425
圧縮形	100	90	80	70	14	160	455
	150	110	110	80	14	160	460
	200	110	110	80	14	160	460
	250	110	110	80	14	180	480
	325	120	120	90	14	180	485
	400	140	150	100	18	200	510
500	140	150	100	18	200	510	
600	140	150	100	18	210	520	

- ① 端子
- ② ゴムストレスコーン
- ③ 半導電性融着テープ (Cテープ)
- ④ 粘着性ポリエチレン絶縁テープ(エフコテープ)
- ⑤ すずめっき軟銅線(φ2)
- ⑥ ゴムスペーサー
- ⑦ ケーブル用ブラケット
- ⑧ 相色別テープ
- ⑨ 銘板

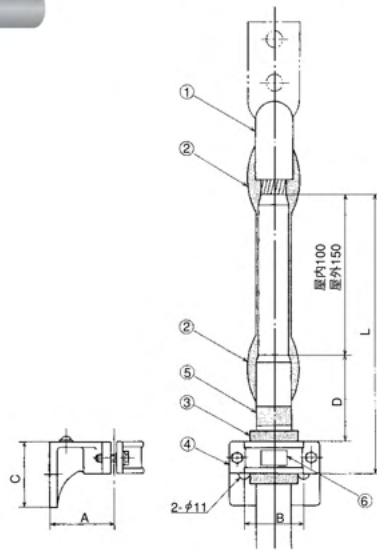
※端子形状は接続材料用部品の端子をご覧下さい。





● 600V テープ巻形(屋内・屋外)終端接続部(JCAA C4102、C4103、C4104) ●

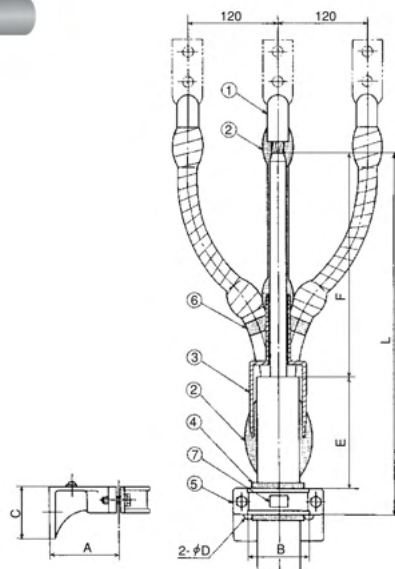
単心用



端子	導体断面積 (mm ²)	各部の寸法 (mm)					
		A	B	C	D	L	
圧着形	8	40	35	50	60	185	235
	14	40	35	50	60	185	235
	22	40	35	50	60	185	235
	38	40	35	50	60	185	235
	60	40	35	50	60	185	235
圧縮形	100	40	35	50	70	195	245
	150	50	50	50	70	195	245
	200	50	50	50	70	195	245
	250	50	50	50	80	205	255
	325	60	55	60	80	210	260
	400	60	55	60	80	210	260
	500	60	55	60	80	210	260
	600	80	75	70	80	215	265
800	80	75	70	80	215	265	
1000	80	75	70	80	215	265	

- ① 端子 ③ 含浸黄麻布 ⑥ 銘板
 ② 粘着性ポリエチレン ④ ケーブル用ブラケット
 絶縁テープ(エフコテープ) ⑤ 相色別テープ

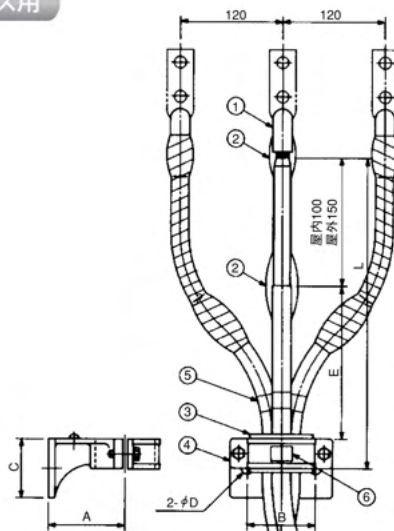
3心用



端子	導体断面積 (mm ²)	各部の寸法 (mm)						
		A	B	C	D	E	F	L
圧着形	8	40	35	50	11	100	200	325
	14	40	35	50	11	100	200	325
	22	40	35	50	11	120	200	345
	38	50	50	50	11	120	200	345
	60	60	55	60	11	120	200	350
圧縮形	100	80	75	70	11	150	200	385
	150	80	75	70	11	150	250	435
	200	90	80	70	14	150	250	435
	250	90	80	70	14	170	300	505
325	110	110	80	14	200	300	540	

- ① 端子 ③ 三又分岐管 ⑥ 相色別テープ
 ② 粘着性ポリエチレン ④ 含浸黄麻布 ⑦ 銘板
 絶縁テープ(エフコテープ) ⑤ ケーブル用ブラケット

トリプレックス用



端子	導体断面積 (mm ²)	各部の寸法 (mm)						
		A	B	C	D	E	L	
圧着形	8	50	50	50	11	120	245	295
	14	50	50	50	11	120	245	295
	22	50	50	50	11	120	245	295
	38	60	55	60	11	150	280	330
	60	80	75	70	11	150	285	335
圧縮形	100	90	80	70	14	150	285	335
	150	90	80	70	14	180	315	365
	200	90	80	70	14	180	315	365
	250	110	110	80	14	180	320	370
	325	110	110	80	14	200	340	390
	400	110	110	80	14	200	340	390
	600	140	150	100	18	220	370	420

- ① 端子 ③ 含浸黄麻布または ⑤ 相色別テープ
 粘着性ポリエチレン ゴムスペーサー ⑥ 銘板
 絶縁テープ(エフコテープ) ④ ケーブル用ブラケット

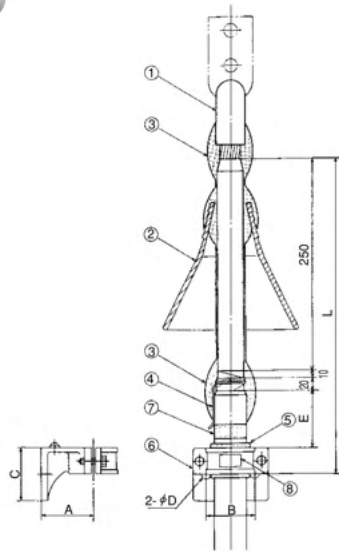
※端子形状は接続材料用部品の端子をご覧下さい。





● 3300V テープ巻形屋外終端接続部 (JCAA C4103、C4104) ●

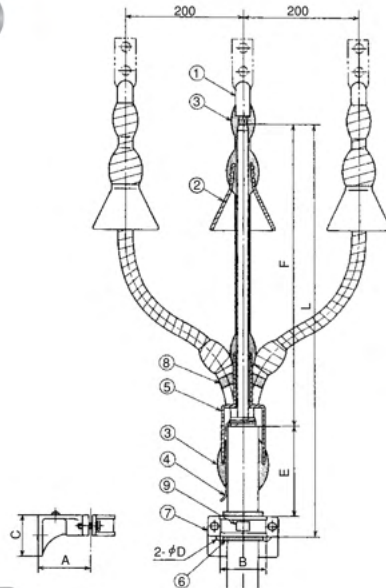
単心用



端子	導体断面積 (mm ²)	各部の寸法 (mm)					
		A	B	C	D	E	L
圧着形	8	40	35	50	11	60	365
	14	40	35	50	11	60	365
	22	40	35	50	11	60	365
	38	40	35	50	11	60	365
	60	40	35	50	11	60	365
圧縮形	100	50	50	50	11	70	375
	150	50	50	50	11	70	375
	200	50	50	50	11	70	375
	250	60	55	60	11	80	390
	325	60	55	60	11	80	390
	400	60	55	60	11	80	390
	500	80	75	70	11	80	395
	600	80	75	70	11	80	395
800	80	75	70	11	80	395	
1000	90	80	70	14	80	395	

- ① 端子
- ② 雨覆
- ③ 粘着性ポリエチレン絶縁テープ(エフコテープ)
- ④ すずめっき軟銅線(φ2)
- ⑤ 含浸黄麻布
- ⑥ ケーブル用ブラケット
- ⑦ 相色別テープ
- ⑧ 銘板

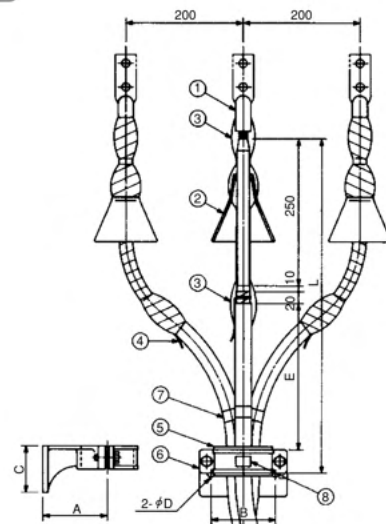
3心用



端子	導体断面積 (mm ²)	各部の寸法 (mm)						
		A	B	C	D	E	F	L
圧着形	8	50	50	50	11	120	400	545
	14	50	50	50	11	120	400	545
	22	50	50	50	11	120	400	545
	38	60	55	60	11	120	400	550
	60	80	75	70	11	120	400	555
圧縮形	100	80	75	70	11	150	400	585
	150	90	80	70	14	150	500	685
	200	90	80	70	14	170	500	705
	250	110	110	80	14	170	600	810
325	110	110	80	14	200	600	840	

- ① 端子
- ② 雨覆
- ③ 粘着性ポリエチレン絶縁テープ(エフコテープ)
- ④ すずめっき軟銅線(φ2)
- ⑤ 三又分岐管
- ⑥ 含浸黄麻布
- ⑦ ケーブル用ブラケット
- ⑧ 相色別テープ
- ⑨ 銘板

トリプレックス用



端子	導体断面積 (mm ²)	各部の寸法 (mm)					
		A	B	C	D	E	L
圧着形	8	60	55	60	11	200	510
	14	60	55	60	11	200	510
	22	80	75	70	11	200	515
	38	80	75	70	11	220	535
	60	90	80	70	14	220	535
圧縮形	100	90	80	70	14	250	565
	150	90	80	70	14	250	565
	200	110	110	80	14	270	590
	250	110	110	80	14	270	590
	325	120	120	90	14	300	625
	400	120	120	90	14	300	625
	500	140	150	100	18	300	630
600	140	150	100	18	320	650	

- ① 端子
- ② 雨覆
- ③ 粘着性ポリエチレン絶縁テープ(エフコテープ)
- ④ すずめっき軟銅線(φ2)
- ⑤ 含浸黄麻布またはゴムスペーサー
- ⑥ ケーブル用ブラケット
- ⑦ 相色別テープ
- ⑧ 銘板

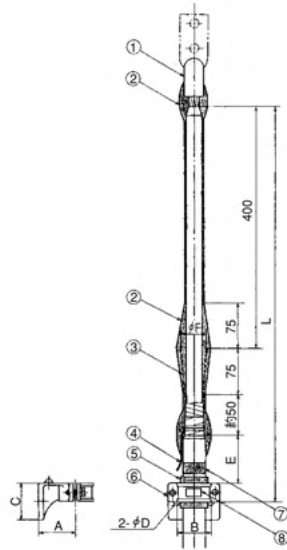
※端子形状は接続材料用部品の端子をご覧下さい。





●6600V テープ巻形屋内終端接続部 (JCAA C4102) ●

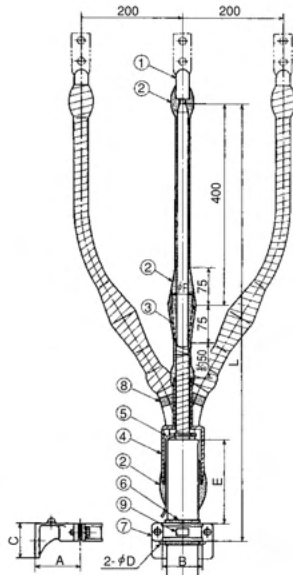
単心用



端子	導体断面積 (mm ²)	各部の寸法 (mm)						
		A	B	C	D	E	F	L
圧着形	8	40	35	50	11	60	ケーブル絶縁体外径+11	610
	14	40	35	50	11	60		610
	22	40	35	50	11	60		610
	38	40	35	50	11	60		610
	60	50	50	50	11	60		610
圧縮形	100	50	50	50	11	70		620
	150	50	50	50	11	70		620
	200	60	55	60	11	70		625
	250	60	55	60	11	80		635
	325	60	55	60	11	80		635
	400	80	75	70	11	80		640
	500	80	75	70	11	80	640	
	600	80	75	70	11	80	640	
800	80	75	70	11	80	640		
1000	90	80	70	14	80	640		

- ① 端子
- ② 粘着性ポリエチレン絶縁テープ (エフコテープ)
- ③ 半電性融着テープ (Cテープ)
- ④ すずめっき軟銅線(φ2)
- ⑤ 含浸黄麻布
- ⑥ ケーブル用ブラケット
- ⑦ 相色別テープ
- ⑧ 銘板

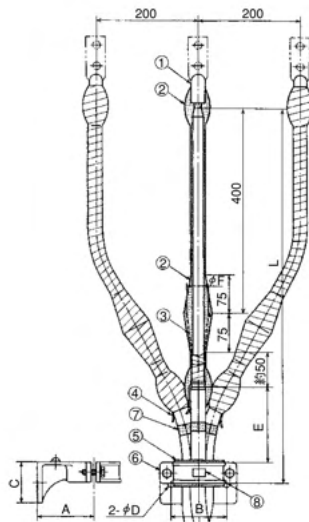
3心用



端子	導体断面積 (mm ²)	各部の寸法 (mm)						
		A	B	C	D	E	F	L
圧着形	8	60	55	60	11	120	ケーブル絶縁体外径+11	750
	14	60	55	60	11	120		750
	22	60	55	60	11	120		750
	38	80	75	70	11	150		810
	60	80	75	70	11	150		810
圧縮形	100	80	75	70	11	150		820
	150	90	80	70	14	170		855
	200	110	110	80	14	200		915
	250	110	110	80	14	200		915
	325	110	110	80	14	200		915

- ① 端子
- ② 粘着性ポリエチレン絶縁テープ (エフコテープ)
- ③ 半電性融着テープ (Cテープ)
- ④ 三又分岐管
- ⑤ すずめっき軟銅線(φ2)
- ⑥ 含浸黄麻布
- ⑦ ケーブル用ブラケット
- ⑧ 相色別テープ
- ⑨ 銘板

トリプレックス用



端子	導体断面積 (mm ²)	各部の寸法 (mm)						
		A	B	C	D	E	F	L
圧着形	8	80	75	70	11	100	ケーブル絶縁体外径+11	660
	14	80	75	70	11	100		660
	22	80	75	70	11	100		660
	38	90	80	70	14	130		690
	60	90	80	70	14	130		690
圧縮形	100	90	80	70	14	160		720
	150	110	110	80	14	160		725
	200	110	110	80	14	160		725
	250	110	110	80	14	180		745
	325	120	120	90	14	180		750
	400	140	150	100	18	200		775
	500	140	150	100	18	200	775	
600	140	150	100	18	210	785		

- ① 端子
- ② 粘着性ポリエチレン絶縁テープ (エフコテープ)
- ③ 半電性融着テープ (Cテープ)
- ④ すずめっき軟銅線(φ2)
- ⑤ ゴムスペーサー
- ⑥ ケーブル用ブラケット
- ⑦ 相色別テープ
- ⑧ 銘板

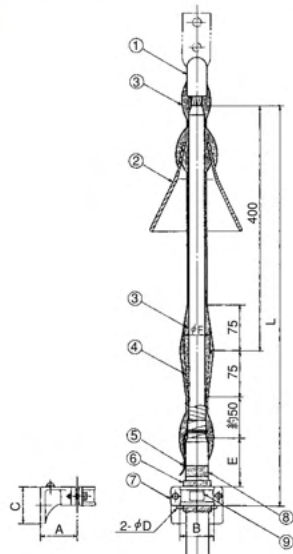
※端子形状は接続材料用部品の端子をご覧下さい。





●6600V テープ巻形屋外終端接続部 (JCAA C4103) ●

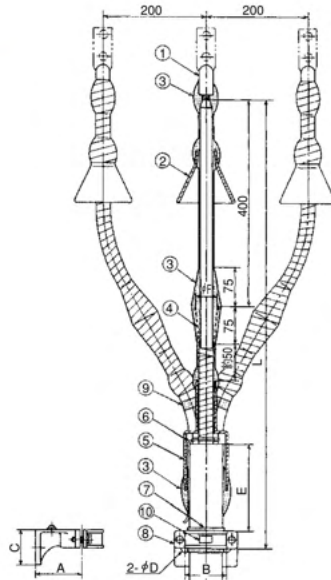
単心用



端子	導体断面積 (mm ²)	各部の寸法 (mm)						
		A	B	C	D	E	F	L
圧着形	8	40	35	50	11	60	ケーブル絶縁体外径+11	610
	14	40	35	50	11	60		610
	22	40	35	50	11	60		610
	38	40	35	50	11	60		610
	60	50	50	50	11	60		610
	100	50	50	50	11	70		620
圧縮形	150	50	50	50	11	70		620
	200	60	55	60	11	70		625
	250	60	55	60	11	80		635
	325	60	55	60	11	80		635
	400	80	75	70	11	80		640
	500	80	75	70	11	80	640	
	600	80	75	70	11	80	640	
	800	80	75	70	11	80	640	
1000	90	80	70	14	80	640		

- ① 端子
- ② 雨覆
- ③ 粘着性ポリエチレン絶縁テープ(エフコテープ)
- ④ 半電性融着テープ (Cテープ)
- ⑤ すずめっき軟銅線(φ2)
- ⑥ 含浸黄麻布
- ⑦ ケーブル用ブラケット
- ⑧ 相色別テープ
- ⑨ 銘板

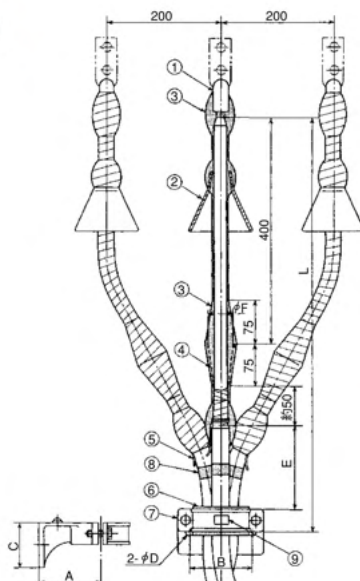
3心用



端子	導体断面積 (mm ²)	各部の寸法 (mm)						
		A	B	C	D	E	F	L
圧着形	8	60	55	60	11	120	ケーブル絶縁体外径+11	750
	14	60	55	60	11	120		750
	22	60	55	60	11	120		750
	38	80	75	70	11	150		810
	60	80	75	70	11	150		810
圧縮形	100	80	75	70	11	150		820
	150	90	80	70	14	170		855
	200	110	110	80	14	200		915
	250	110	110	80	14	200		915
	325	110	110	80	14	200		915

- ① 端子
- ② 雨覆
- ③ 粘着性ポリエチレン絶縁テープ(エフコテープ)
- ④ 半電性融着テープ (Cテープ)
- ⑤ 三又分岐管
- ⑥ すずめっき軟銅線(φ2)
- ⑦ 含浸黄麻布
- ⑧ ケーブル用ブラケット
- ⑨ 相色別テープ
- ⑩ 銘板

トリプレックス用



端子	導体断面積 (mm ²)	各部の寸法 (mm)						
		A	B	C	D	E	F	L
圧着形	8	80	75	70	11	100	ケーブル絶縁体外径+11	660
	14	80	75	70	11	100		660
	22	80	75	70	11	100		660
	38	90	80	70	14	130		690
	60	90	80	70	14	130		690
圧縮形	100	90	80	70	14	160		720
	150	110	110	80	14	160		725
	200	110	110	80	14	160		725
	250	110	110	80	14	180		745
	325	120	120	90	14	180		750
	400	140	150	100	18	200		775
	500	140	150	100	18	200	775	
600	140	150	100	18	210	785		

- ① 端子
- ② 雨覆
- ③ 粘着性ポリエチレン絶縁テープ(エフコテープ)
- ④ 半電性融着テープ (Cテープ)
- ⑤ すずめっき軟銅線(φ2)
- ⑥ ゴムスペーサー
- ⑦ ケーブル用ブラケット
- ⑧ 相色別テープ
- ⑨ 銘板

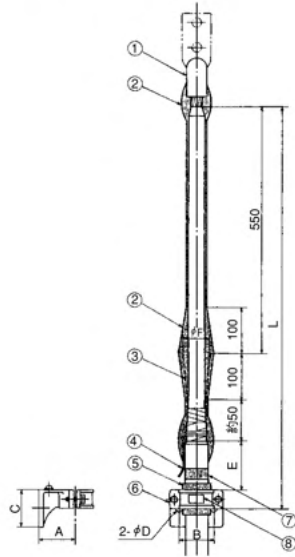
※端子形状は接続材料用部品の端子をご覧下さい。





● 11kV テープ巻形屋内終端接続部 (JCAA C4102、C4104) ●

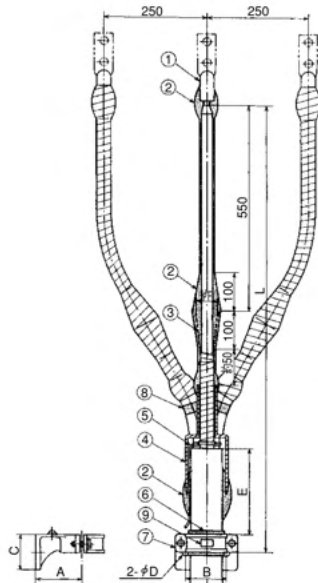
単心用



端子	導体断面積 (mm ²)	各部の寸法 (mm)						
		A	B	C	D	E	F	L
圧着形	14	40	35	50	11	60	ケーブル絶縁体外径+16	785
	22	40	35	50	11	60		785
	38	40	35	50	11	60		785
	60	50	50	50	11	60		785
圧縮形	100	50	50	50	11	70		795
	150	50	50	50	11	70		795
	200	60	55	60	11	70		800
	250	60	55	60	11	80		810
	325	60	55	60	11	80		810
	400	60	55	60	11	80		810
	500	80	75	70	11	80		815
	600	80	75	70	11	80		815
800	80	75	70	11	80	815		
1000	90	80	70	14	80	815		

- ① 端子
- ② 粘着性ポリエチレン絶縁テープ
- ③ 半電性融着テープ (Cテープ)
- ④ すずめっき軟銅線(φ2) (エフコテープ)
- ⑤ 含浸黄麻布
- ⑥ ケーブル用ブラケット
- ⑦ 相色別テープ
- ⑧ 銘板

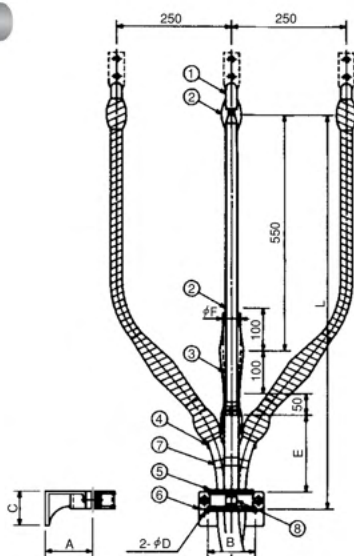
3心用



端子	導体断面積 (mm ²)	各部の寸法 (mm)						
		A	B	C	D	E	F	L
圧着形	14	60	55	60	11	120	ケーブル絶縁体外径+16	925
	22	80	75	70	11	150		985
	38	80	75	70	11	150		985
	60	80	75	70	11	150		985
圧縮形	100	90	80	70	14	150		995
	150	90	80	70	14	170		1030
	200	110	110	80	14	200		1090
	250	110	110	80	14	200		1090
	325	110	110	80	14	200		1090

- ① 端子
- ② 粘着性ポリエチレン絶縁テープ
- ③ 半電性融着テープ (Cテープ)
- ④ 三又分岐管
- ⑤ すずめっき軟銅線(φ2)
- ⑥ 含浸黄麻布
- ⑦ ケーブル用ブラケット
- ⑧ 相色別テープ
- ⑨ 銘板

トリプレックス用



端子	導体断面積 (mm ²)	各部の寸法 (mm)						
		A	B	C	D	E	F	L
圧着形	22	90	80	70	14	150	ケーブル絶縁体外径+16	885
	38	90	80	70	14	150		885
	60	90	80	70	14	170		905
圧縮形	100	110	110	80	14	190		930
	150	110	110	80	14	190		930
	200	110	110	80	14	210		950
	250	120	120	90	14	210		955
	325	120	120	90	14	230		975
	400	140	150	100	18	230		980
	500	140	150	100	18	260		1010
	600	150	170	100	18	260		1010

- ① 端子
- ② 粘着性ポリエチレン絶縁テープ
- ③ 半電性融着テープ (Cテープ)
- ④ すずめっき軟銅線(φ2)
- ⑤ ゴムスペーサー
- ⑥ ケーブル用ブラケット
- ⑦ 相色別テープ
- ⑧ 銘板

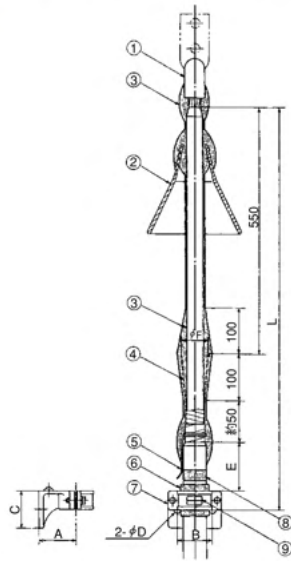
※端子形状は接続材料用部品の端子をご覧下さい。





11kV テープ巻形屋外終端接続部 (JCAA C4103、C4104)

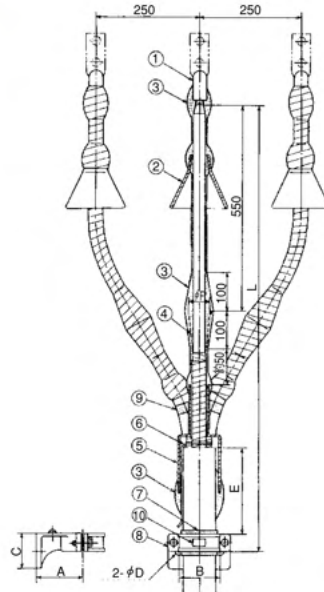
単心用



端子	導体断面積 (mm ²)	各部の寸法 (mm)						
		A	B	C	D	E	F	L
圧着形	14	40	35	50	11	60	ケーブル絶縁体外径+16	785
	22	40	35	50	11	60		785
	38	40	35	50	11	60		785
	60	50	50	50	11	60		785
圧縮形	100	50	50	50	11	70		795
	150	50	50	50	11	70		795
	200	60	55	60	11	70		800
	250	60	55	60	11	80		810
	325	60	55	60	11	80		810
	400	60	55	60	11	80		810
	500	80	75	70	11	80		815
	600	80	75	70	11	80		815
800	80	75	70	11	80	815		
1000	90	80	70	14	80	815		

- ① 端子
- ② 雨覆
- ③ 粘着性ポリエチレン絶縁テープ(エフコテープ)
- ④ 半電性融着テープ (Cテープ)
- ⑤ すずめっき軟銅線(φ2)
- ⑥ 含浸黄麻布
- ⑦ ケーブル用ブラケット
- ⑧ 相色別テープ
- ⑨ 銘板

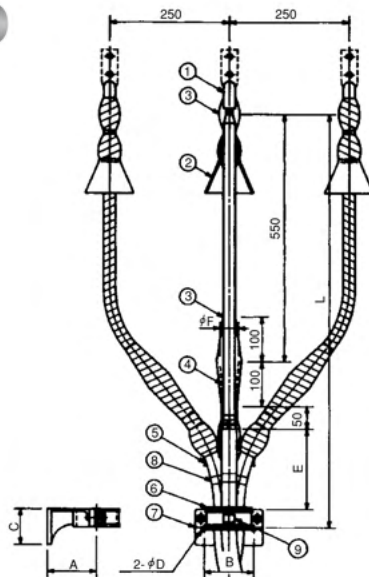
3心用



端子	導体断面積 (mm ²)	各部の寸法 (mm)						
		A	B	C	D	E	F	L
圧着形	14	60	55	60	11	120	ケーブル絶縁体外径+16	925
	22	80	75	70	11	150		985
	38	80	75	70	11	150		985
	60	80	75	70	11	150		985
圧縮形	100	90	80	70	14	150		995
	150	90	80	70	14	170		1030
	200	110	110	80	14	200		1090
	250	110	110	80	14	200		1090
	325	110	110	80	14	200		1090

- ① 端子
- ② 雨覆
- ③ 粘着性ポリエチレン絶縁テープ(エフコテープ)
- ④ 半電性融着テープ (Cテープ)
- ⑤ 三又分岐管
- ⑥ すずめっき軟銅線(φ2)
- ⑦ 含浸黄麻布
- ⑧ ケーブル用ブラケット
- ⑨ 相色別テープ
- ⑩ 銘板

トリプレックス用



端子	導体断面積 (mm ²)	各部の寸法 (mm)						
		A	B	C	D	E	F	L
圧着形	22	90	80	70	14	150	ケーブル絶縁体外径+16	885
	38	90	80	70	14	150		885
	60	90	80	70	14	170		905
圧縮形	100	110	110	80	14	190		930
	150	110	110	80	14	190		930
	200	110	110	80	14	210		950
	250	120	120	90	14	210		955
	325	120	120	90	14	230		975
	400	140	150	100	18	230		980
	500	140	150	100	18	260		1010
	600	150	170	100	18	260		1010

- ① 端子
- ② 雨覆
- ③ 粘着性ポリエチレン絶縁テープ(エフコテープ)
- ④ 半電性融着テープ (Cテープ)
- ⑤ すずめっき軟銅線(φ2)
- ⑥ ゴムスペーサー
- ⑦ ケーブル用ブラケット
- ⑧ 相色別テープ
- ⑨ 銘板

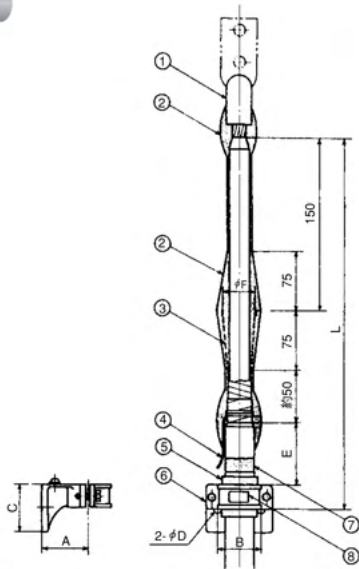
※端子形状は接続材料用部品の端子をご覧ください。





●6600V テープ巻形キュービクル内終端接続部 (JCAA C4101) ●

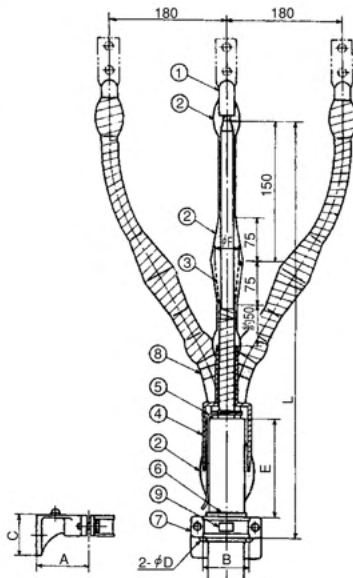
単心用



端子	導体断面積 (mm ²)	各部の寸法 (mm)						
		A	B	C	D	E	F	L
圧着形	14	40	35	50	11	60	ケーブル絶縁体外径+11	360
	22	40	35	50	11	60		360
	38	40	35	50	11	60		360
	60	50	50	50	11	60		360
圧縮形	100	50	50	50	11	70		370
	150	50	50	50	11	70		370
	200	60	55	60	11	70		375
	250	60	55	60	11	80		385
	325	60	55	60	11	80		385
	400	80	75	70	11	80		390
	500	80	75	70	11	80		390
	600	80	75	70	11	80	390	
800	80	75	70	11	80	390		
1000	90	80	70	14	80	390		

- ① 端子
- ② 粘着性ポリエチレン絶縁テープ (エフコテープ)
- ③ 半電性融着テープ (Cテープ)
- ④ すずめっき軟銅線(φ2)
- ⑤ 含浸黄麻布
- ⑥ ケーブル用ブラケット
- ⑦ 相色別テープ
- ⑧ 銘板

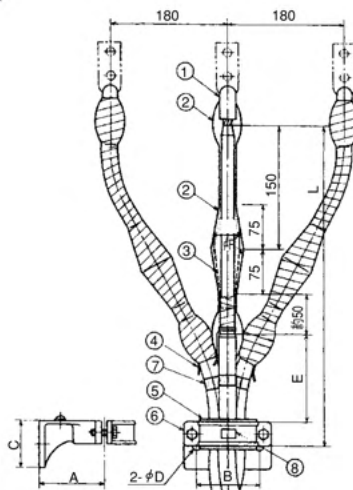
3心用



端子	導体断面積 (mm ²)	各部の寸法 (mm)						
		A	B	C	D	E	F	L
圧着形	14	60	55	60	11	120	ケーブル絶縁体外径+11	500
	22	60	55	60	11	120		500
	38	80	75	70	11	150		560
	60	80	75	70	11	150		560
圧縮形	100	80	75	70	11	150		570
	150	90	80	70	14	170		605
	200	110	110	80	14	200		665
	250	110	110	80	14	200		665
	325	110	110	80	14	200		665

- ① 端子
- ② 粘着性ポリエチレン絶縁テープ (エフコテープ)
- ③ 半電性融着テープ (Cテープ)
- ④ 三又分岐管
- ⑤ すずめっき軟銅線(φ2)
- ⑥ 含浸黄麻布
- ⑦ ケーブル用ブラケット
- ⑧ 相色別テープ
- ⑨ 銘板

トリプレックス用



端子	導体断面積 (mm ²)	各部の寸法 (mm)						
		A	B	C	D	E	F	L
圧着形	14	80	75	70	11	100	ケーブル絶縁体外径+11	410
	22	80	75	70	11	100		410
	38	90	80	70	14	130		440
	60	90	80	70	14	130		440
圧縮形	100	90	80	70	14	160		470
	150	110	110	80	14	160		475
	200	110	110	80	14	160		475
	250	110	110	80	14	180		495
	325	120	120	90	14	180		500
	400	140	150	100	18	200		525
	500	140	150	100	18	200		525
	600	140	150	100	18	210	535	

- ① 端子
- ② 粘着性ポリエチレン絶縁テープ (エフコテープ)
- ③ 半電性融着テープ (Cテープ)
- ④ すずめっき軟銅線(φ2)
- ⑤ ゴムスペーサー
- ⑥ ケーブル用ブラケット
- ⑦ 相色別テープ
- ⑧ 銘板

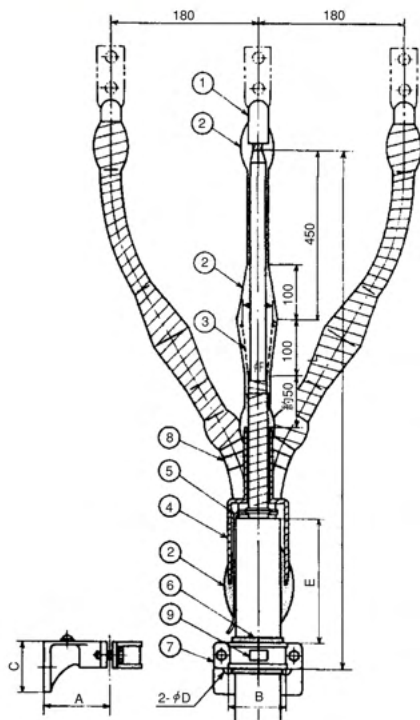
※端子形状は接続材料用部品の端子をご覧下さい。





● 11kV テープ巻形キュービクル内終端接続部 (JCAA C4101) ●

3心用



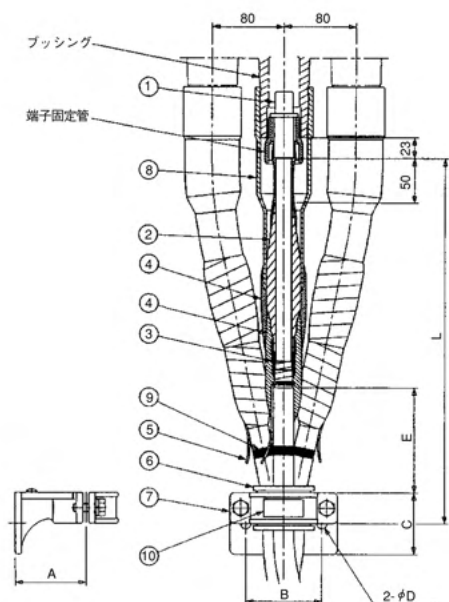
端子	導 体 断面積 (mm ²)	各 部 の 寸 法 (mm)						
		A	B	C	D	E	F	L
圧 着 形	14	60	55	60	11	120	ケ ー ブ ル 絶 縁 体 外 径 16	825
	22	80	75	70	11	150		885
	38	80	75	70	11	150		885
	60	80	75	70	11	150		885
圧 縮 形	100	90	80	70	14	150		895
	150	90	80	70	14	170		930
	200	110	110	80	14	200		990
	250	110	110	80	14	200		990
	325	110	110	80	14	200	990	

- ① 端子
- ② 粘着性ポリエチレン絶縁テープ (エフコテープ)
- ③ 半導電性融着テープ(Cテープ)
- ④ 三又分岐管
- ⑤ すずめっき軟銅線(φ2)
- ⑥ 含浸黄麻布
- ⑦ ケーブル用ブラケット
- ⑧ 相色別テープ
- ⑨ 銘板

※単心ケーブル用もあります。
 ※端子形状は接続材料用部品の端子をご覧ください。
 ※他にキュービクル内終端接続部として3300V単心用・3心用もあります。

● 6600V 過電流ロック形高压交流ガス開閉器(地中線用)終端接続部 (JCAA S001) ●

トリプレックス用

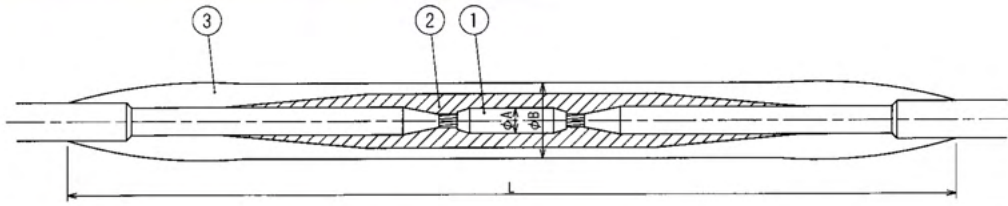


端子	導 体 断面積 (mm ²)	各 部 の 寸 法 (mm)					
		A	B	C	D	E	L
圧 縮 形	14	80	75	70	11	120以上	415以上
	22	80	75	70	11	120以上	415以上
	38	90	80	70	14	120以上	415以上
	60	90	80	70	14	120以上	415以上

- ① 端子
- ② ゴムストレスコーン
- ③ 半導電性融着テープ(Cテープ)
- ④ 粘着性ポリエチレン絶縁テープ (エフコテープ)
- ⑤ すずめっき軟銅線(φ2)
- ⑥ ゴムスペーサー
- ⑦ ケーブル用ブラケット
- ⑧ 端子カバー
- ⑨ 相色別テープ
- ⑩ 銘板

● JCAA規格直線接続 ●

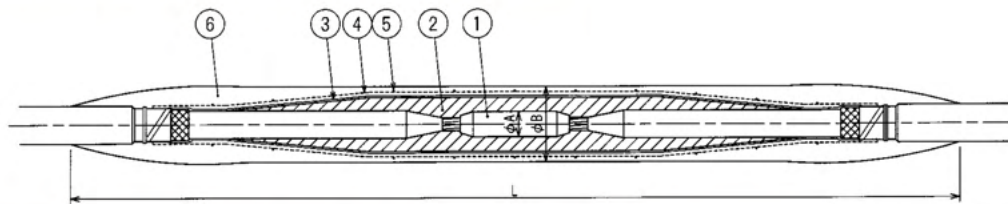
600V テープ巻形直線接続部(JCAA C4201)



導体断面積 (mm ²)	各部の寸法 (mm)			六角圧縮ダイス 対角寸法
	A	B	L	
14	14	27	250	14
22	14	28	270	14
38	14	30	280	14
60	19	36	330	19
100	23	41	360	23
150	26	44	400	26
200	29	49	430	29
250	32	52	460	32
325	36	56	470	36

- ① 導体接続管
- ② 絶縁テープ
- ③ 防水テープ

3300V・6600V テープ巻形直線接続部(JCAA C4201)



導体断面積 (mm ²)	各部の寸法 (mm)						六角圧縮ダイス 対角寸法
	3300V			6600V			
	A	B	L	A	B	L	
14	14	35	410	12	40	490	14
22	14	35	410	12	40	490	14
38	14	37	420	14	42	500	14
60	19	42	450	19	47	530	19
100	23	46	460	23	51	540	23
150	26	50	500	26	55	580	26
200	29	53	510	29	58	590	29
250	32	56	540	32	61	620	32
325	36	60	550	36	65	630	36

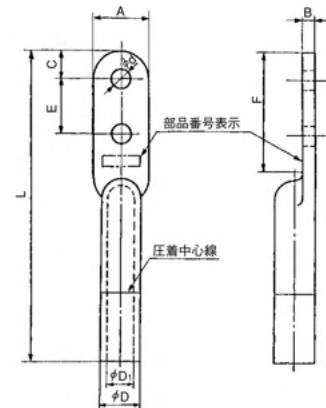
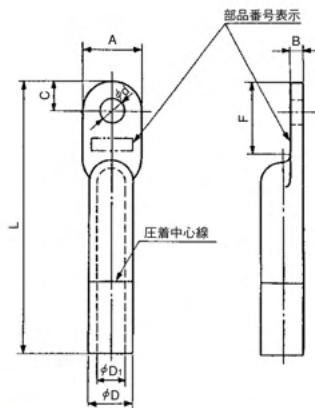
- ① 導体接続管
- ② 絶縁テープ
- ③ 半導電性布テープ
- ④ 鉛テープ
- ⑤ すずめっき軟銅線
- ⑥ 防水テープ



● 圧着形銅管端子 (JCAA D028) ●

TR1形 (8~60mm)

TR2形 (8~60mm)

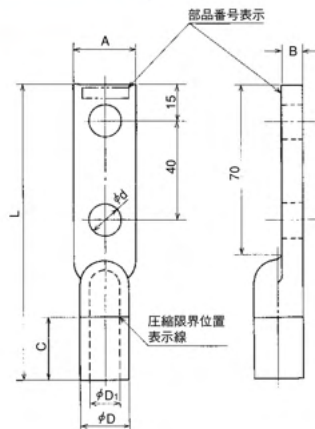


部品番号	導体断面積 (mm ²)	各部の寸法 (mm)								
		D	D 1	d	A	B	C	E	F	L
TR1-14	8~14	9.0	5.8	6.4	12.5	3.2	6	—	20	75
TR1-22	22	11.4	7.7	6.4	16.0	3.7	8	—	20	75
TR1-38	38	13.3	9.4	11.0	18.5	3.9	9	—	30	85
TR1-60	60	15.4	11.4	11.0	22.0	4.0	11	—	30	85
TR2-14	8~14	9.0	5.8	5.5	12.5	3.2	6	16	35	90
TR2-22	22	11.4	7.7	5.5	16.0	3.7	8	16	35	90
TR2-38	38	13.3	9.4	11.0	18.5	3.9	9	32	60	115
TR2-60	60	15.4	11.4	11.0	22.0	4.0	11	32	60	115

(注) 部品番号表示には、頭文字「TR1-」「TR2-」は付けません。

● 圧縮形銅管端子 (JCAA D003) ●

TC2形 (14~325mm)



部品番号	導体断面積 (mm ²)	各部の寸法 (mm)									六角圧縮 イイ 対角寸法 (mm)
		D	D 1	d	A	B	C	L	E	F	
TC2-14	14	12	5.1	9	15	6.9	25	115	—	—	12
TC2-22	22	12	6.3	9	16	5.7	25	115	—	—	12
TC2-38	38	14	8.2	9	19	5.8	25	115	—	—	14
TC2-60	60	19	10.5	14	25	8.5	25	120	—	—	19
TC2-100	100	23	13.6	14	31	9.4	25	120	—	—	23
TC2-150	150	26	16.8	14	36	9.2	30	130	—	—	26
TC2-200	200	29	19.0	14	40	10.0	30	135	—	—	29
TC2-250	250	32	21.6	14	45	10.4	30	135	—	—	32
TC2-325	325	36	24.4	14	50	11.6	35	145	—	—	36

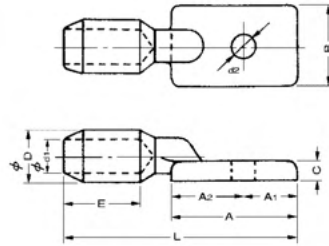
(注) 部品番号表示には、頭文字「TC1-」「TC2-」は付けません。



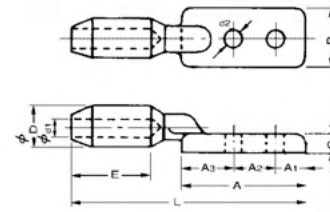


● 圧縮形銅端子 (JIS C2804準拠) ●

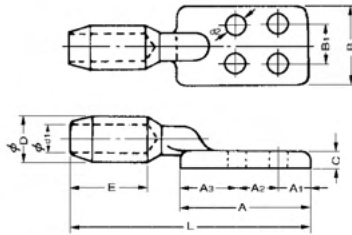
C1型



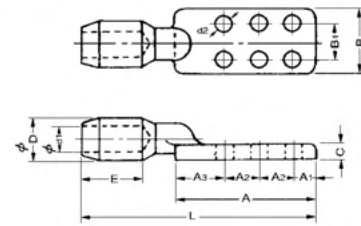
C2型



C4型



C6型



端子番号	導体 断面積 (mm ²)	端子各部の寸法 (mm)											六角圧縮 ダイス 対角寸法 (mm)	適用 ボルト			
		D	d1		E	A	A1	A2	A3	B	B1	C			d2	L	
			円より(Y)	円圧(A)													
C1-14	14	14	5.2	4.8	26	55	25	30	—	40	—	5	14	90	14	M12	
C1-22	22	14	6.4	5.9	26	55	25	30	—	40	—	5	14	90	14	M12	
C1-38	38	14	8.3	7.8	26	55	25	30	—	40	—	5	14	90	14	M12	
C1-60	60	19	10.6	9.8	30	55	25	30	—	40	—	5	14	94	19	M12	
C2-14	14	14	5.2	4.8	26	90	18	40	32	40	—	5	14	125	14	M12	
C2-22	22	14	6.4	5.9	26	90	18	40	32	40	—	5	14	125	14	M12	
C2-38	38	14	8.3	7.8	26	90	18	40	32	40	—	5	14	125	14	M12	
C2-55	55	19	10.2	—	30	90	18	40	32	40	—	6	14	135	19	M12	
C2-60	60	19	10.6	9.8	30	90	18	40	32	40	—	6	14	135	19	M12	
C2-75	75	23	11.7	—	39	95	20	40	35	50	—	8	14	150	23	M12	
C2-80	80	23	11.9	11.3	39	95	20	40	35	50	—	8	14	150	23	M12	
C2-100	100	23	13.6	12.6	39	95	20	40	35	50	—	8	14	150	23	M12	
C2-125	125	26	15.2	14.1	39	95	20	40	35	50	—	8	14	150	26	M12	
C2-150	150	29	16.9	15.4	44	110	25	40	45	50	—	10	14	170	29	M12	
C2-180	180	32	18.5	—	53	110	25	40	45	50	—	10	14	180	32	M12	
C2-200	200	32	19.5	17.9	53	110	25	40	45	50	—	10	14	180	32	M12	
C2-240	240	36	21.0	—	62	110	25	40	45	50	—	10	14	207	36	M12	
C2-250	250	38	21.9	19.9	62	110	25	40	45	50	—	10	14	207	38	M12	
C2-325	325	42	24.7	22.7	62	115	25	40	50	50	—	10	14	212	42	M12	
C4-250	250	38	21.9	19.9	62	115	25	40	50	75	40	10	14	212	38	M12	
C4-325	325	42	24.7	22.7	62	115	25	40	50	75	40	10	14	212	42	M12	
C4-400	400	47	27.4	25.2	70	115	25	40	50	75	40	12	14	222	47	M12	
C4-500	500	47	30.2	28.0	70	115	25	40	50	75	40	12	14	222	47	M12	
C6-600	600	51	33.3	30.7	70	155	25	40	50	75	40	12	14	262	51	M12	
C6-725	725	56	36.7	33.6	90	190	30	50	60	100	50	12	18	325	56	M16	
C6-800	800	56	38.0	35.3	90	190	30	50	60	100	50	12	18	325	56	M16	
C6-850	850	56	39.3	35.7	90	190	30	50	60	100	50	12	18	325	56	M16	
C6-1000	1000	64	43.2	39.4	100	190	30	50	60	100	50	14	18	335	64	M16	

(注) d1寸法中「円圧」はJIS規格品に円形圧縮より線導体用を適合したものでJIS準拠品となります。

御注文の際は端子番号の他に円より(Y)または円圧(A)を指定して下さい。



●開閉器リード線用圧縮端子●

[適用端末規格] JCAA C-3101 耐塩害終端接続部

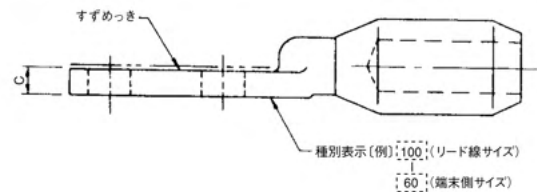
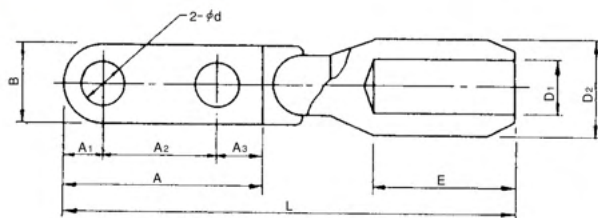
JCAA C-3104 ゴムとう管形屋外終端接続部

〈使用区分〉

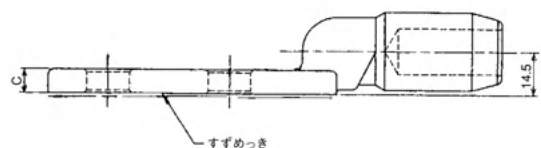
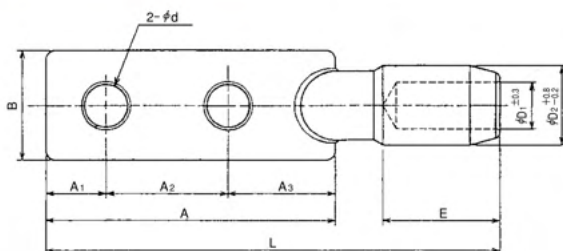
種 別	開閉器リード線サイズ (mm ²)	端末側サイズ (mm ²) (JCAA規格品)
100 - 22	定格電流300A用 100	14 ・ 22
100 - 60		38 ・ 60
125 - 22	定格電流400A用 125	14 ・ 22
125 - 60		38 ・ 60
125 - 150		100 ・ 150
125 - 325		200 ・ 250 ・ 325

〈寸法表〉

種 別	各 部 の 寸 法 (mm)											使用圧縮ダイス 対角寸法 (mm)
	A	A ₁	A ₂	A ₃	B	C	D ₁	D ₂	d	E	L	
100 - 22	33	8	16	9	16	7	13.6	23	5.5	40	105	23
100 - 60	55	11	32	12	22	7	13.6	23	11	40	127	23
125 - 22	33	8	16	9	16	7	15.2	26	5.5	40	105	26
125 - 60	55	11	32	12	22	7	15.2	26	11	40	127	26



種 別	各 部 の 寸 法 (mm)											使用圧縮ダイス 対角寸法 (mm)
	A	A ₁	A ₂	A ₃	B	C	D ₁	D ₂	d	E	L	
125 - 150	95	20	40	35	36	8	15.2	26	14	39	150	26
125 - 325	95	20	40	35	50	8	15.2	26	14	39	150	26

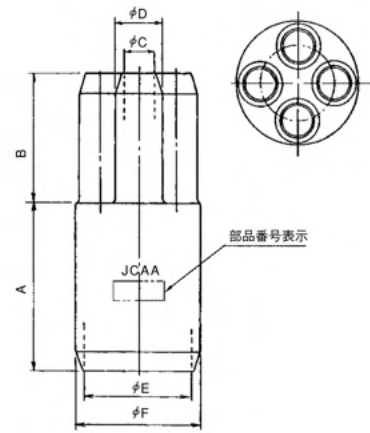
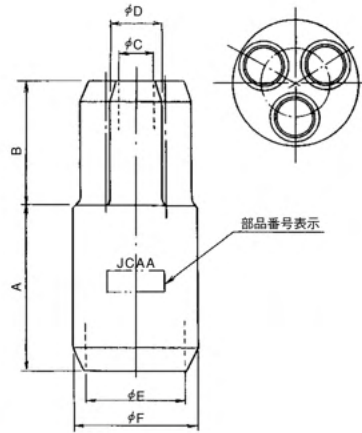
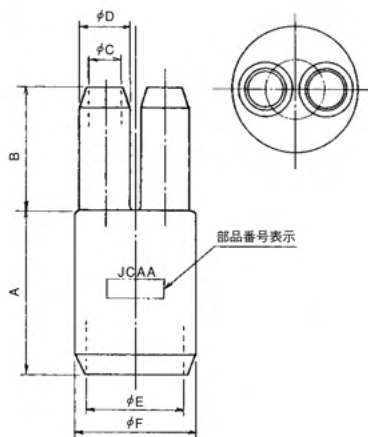


分岐管 (JCAA D015)

二又

三又

四又



種類	部品番号	各部の寸法 (mm)					
		A	B	C	D	E	F
二又分岐管	HA-21	40	30	8	12	24	29
	HA-22	60	50	13	17	34	40
	HA-23	75	60	17	22	43	49
	HA-24	95	80	22	28	54	60
	HA-25	125	110	32	40	77	85
三又分岐管	HA-31	40	30	8	12	24	29
	HA-32	60	50	13	17	36	42
	HA-33	75	60	17	22	46	52
	HA-34	95	80	22	28	59	65
	HA-35	100	90	25	31	67	73
	HA-36	115	100	29	36	75	82
	HA-37	135	120	36	44	92	100
	HA-38	140	130	44	52	110	118
	HA-39	155	140	50	58	125	133
	HA-40	160	150	58	66	142	150
四又分岐管	HA-41	45	30	8	12	29	33
	HA-42	65	50	13	17	41	46
	HA-43	80	60	17	22	53	58
	HA-44	100	80	22	28	65	71
	HA-45	110	90	25	31	72	78
	HA-46	120	100	29	36	82	89
	HA-47	140	120	36	44	102	110

(注) 四又分岐管は当社標準となります。

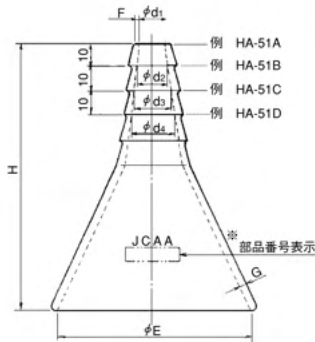
<分岐管選定表>

(注) CV ケーブルの場合となります。

ケーブル導体断面積 (mm ²)	二又分岐管	三又分岐管				四又分岐管
	600V	600V	3300V	6600V	11kV	600V
8	HA-21	HA-31	HA-32	HA-33	—	HA-41
14					HA-33	
22	HA-22	HA-32	HA-33	HA-34	HA-34	HA-42
38						
60	HA-23	HA-33	HA-34	HA-35	HA-35	HA-43
100						
150	HA-24	HA-34	HA-35	HA-36	HA-36	HA-44
200						
250	HA-25	HA-35	HA-36	HA-37	HA-37	HA-45
325						
		HA-37	HA-37			HA-46



●雨覆 (JCAA D016) ●



部品番号	各部の寸法 (mm)							
	d1	d2	d3	d4	E	F	G	H
HA-51	12	15	17	20	80	2	3	110
HA-52	23	26	29	32	105	3	4	125
HA-53	36	41	45	50	145	4	5	145
HA-54	55	60	65	70	185	4	5	170

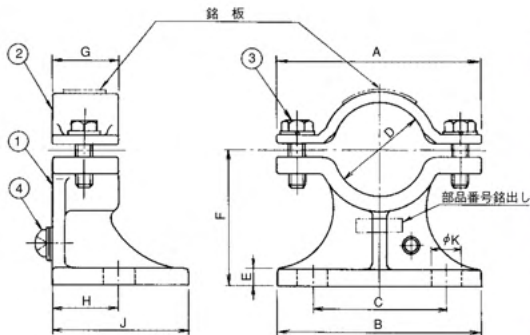
〈雨覆選定表〉

ケーブル導体断面積 (mm ²)	3300V	6600V	11kV
14	HA-51B	HA-51C	HA-51D
22		HA-51D	
38	HA-51C	HA-52A	HA-52A
60	HA-51D		
100	HA-52A	HA-52B	HA-52B
150	HA-52B	HA-52C	HA-52C
200	HA-52C	HA-52D	HA-52D
250	HA-52D	HA-53A	HA-53A
325	HA-53A		
400	HA-53B	HA-53B	HA-53B
500		HA-53C	
600	HA-53C	HA-53D	HA-53C
800	HA-53D	HA-54A	HA-53D
1000	HA-54A	HA-54B	HA-54A

(注) 挿入外径に合わせてA段～D段の位置で使用して下さい。(B、C、D段は切断して下さい。)

(注) CVケーブルの場合となります。

●ケーブル用ブラケット (JCAA D014) ●



- ① 本体
- ② 押え金具
- ③ 締付ボルト
- ④ 接地端子取付ネジ

部品番号		各部の寸法 (mm)									
多心用	単心用	A	B	C	D	E	F	G	H	J	K
HD-31	HD-31S	65	65	35	25	6	40	25	25	50	11
HD-32	HD-32S	75	75	50	35	6	50	25	25	50	11
HD-33	HD-33S	85	85	55	45	7	60	30	30	60	11
HD-34	HD-34S	115	115	75	60	7	80	35	35	70	11
HD-35	HD-35S	120	120	80	70	8	90	35	35	70	14
HD-36	HD-36S	150	150	110	90	9	110	40	40	80	14
HD-37	HD-37S	170	170	120	100	10	120	45	45	90	14
HD-38	HD-38S	200	200	150	120	12	140	50	50	100	18
HD-39	HD-39S	220	220	170	140	12	150	50	50	100	18
HD-40	HD-40S	240	230	180	160	12	160	50	50	100	18

(注) 単心用は押え金具が非鉄金属になります。

〈CVケーブル用ブラケット選定表〉

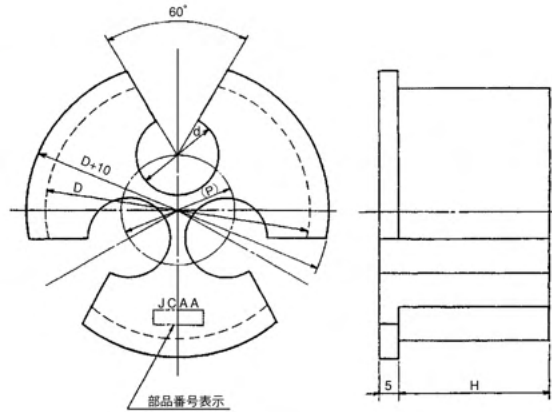
ケーブル導体断面積 (mm ²)	600V			3300V		6600V		11kV	
	単心	2心	3心	単心	3心	単心	3心	単心	3心
14	HD-31S	HD-31	HD-31	HD-31S	HD-32	HD-31S	HD-33	HD-31S	HD-33
22			HD-32						HD-32
38		HD-33	HD-33		HD-35				
60		HD-34	HD-34		HD-36				
100	HD-32S	HD-34	HD-35	HD-32S	HD-35	HD-32S	HD-35	HD-32S	HD-35
150			HD-36						HD-36
200	HD-33S	HD-35	HD-36	HD-33S	HD-36	HD-33S	HD-36	HD-33S	HD-36
250			HD-37						HD-37
325	HD-34S	—	HD-38	HD-34S	—	HD-34S	—	HD-34S	HD-38
400			HD-39						HD-39
500	HD-34S	—	HD-40	HD-34S	—	HD-34S	—	HD-34S	HD-40
600			HD-41						HD-41
800	HD-34S	—	HD-42	HD-34S	—	HD-34S	—	HD-34S	HD-42
1000			HD-43						HD-43

(注) CVTケーブルについては、次のページにあるゴムスペーサーの表にて選定となります。



● ゴムスペーサー (JCAA D025) ●

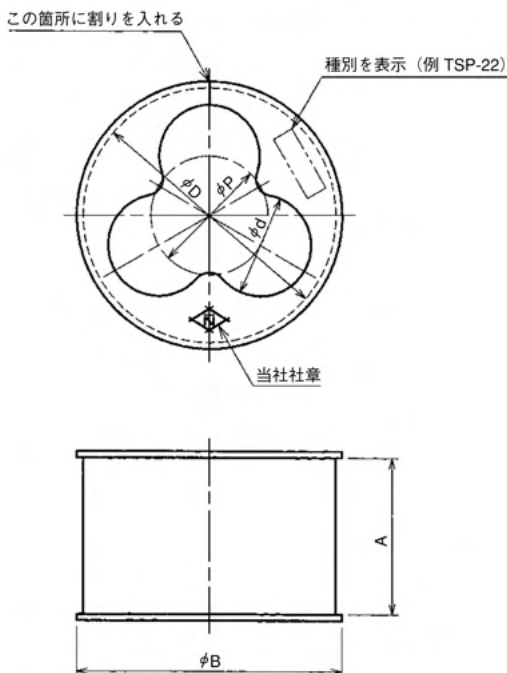
CVT用 (分離型)



部品番号	各部の寸法(mm)				適用 ブラケット	適用ケーブル(mm ²)			
	d	D	P	H		600V	3300V	6600V	11kV
HS-18B	18	60	28	40	HD-34	—	38	14・22	—
HS-21B	21	70	30	40	HD-35	100・150	60	38	22
HS-23B	23	70	32	40	HD-35	—	100	60	38
HS-26B	26	70	36	40	HD-35	200	150	100	60
HS-30B	30	90	42	45	HD-36	250	—	150	100
HS-32B	32	90	43	45	HD-36	325	200	200	150
HS-34B	34	90	46	45	HD-36	—	250	250	200
HS-37B	37	100	49	50	HD-37	—	325	—	250
HS-39B	39	100	52	50	HD-37	—	—	325	325

● ゴムスペーサー (谷川電機標準) ●

CVT用

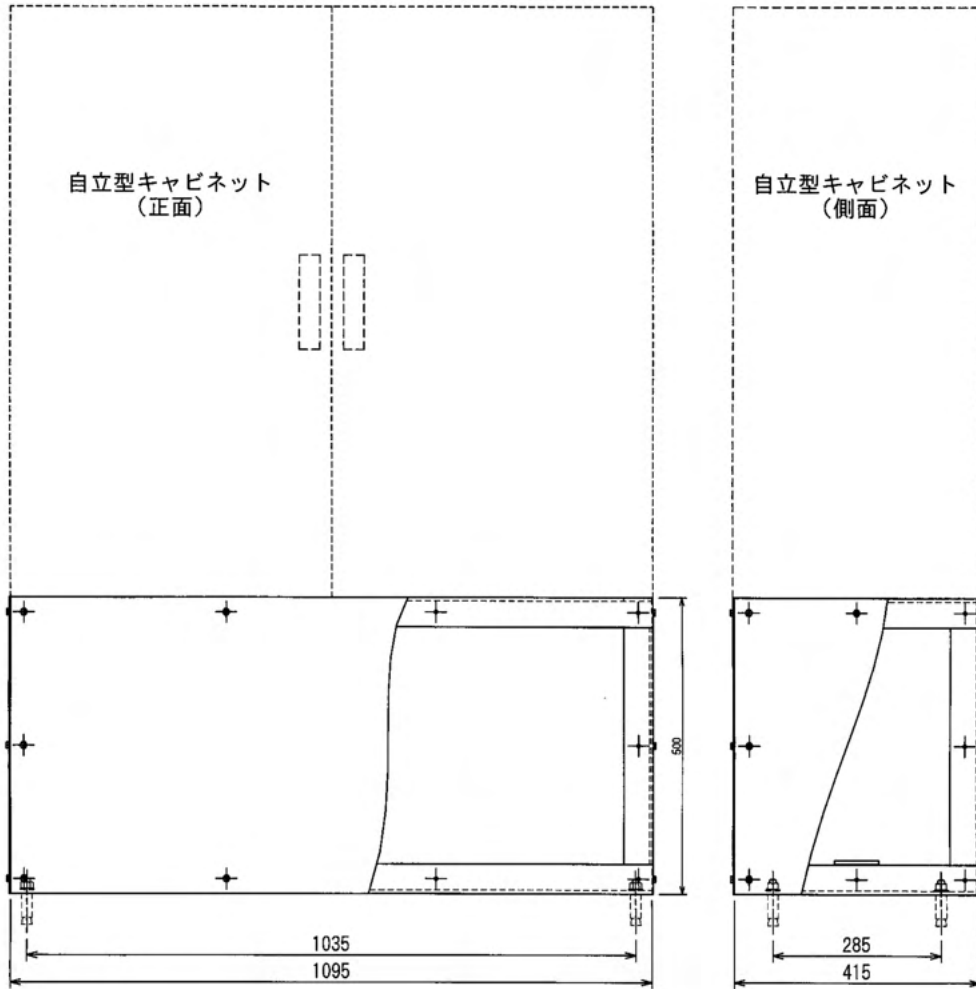


種別及びブラケット選定表

種別	各部の寸法 (mm)					適合 ブラケット
	d	D	P	A	B	
TSP-8	16	45	18	32	48	HD-33
TSP-14	17	45	20	32	48	HD-33
TSP-22	19.5	45	22.5	32	48	HD-33
TSP-38	23	60	26.5	37	63	HD-34
TSP-60	24	60	28	37	63	HD-34
TSP-100	27	70	31	37	73	HD-35
TSP-150	31	70	36	37	73	HD-35
TSP-200	34	90	39	42	93	HD-36
TSP-250	36	90	42	42	93	HD-36
TSP-325	39	90	45	42	93	HD-36



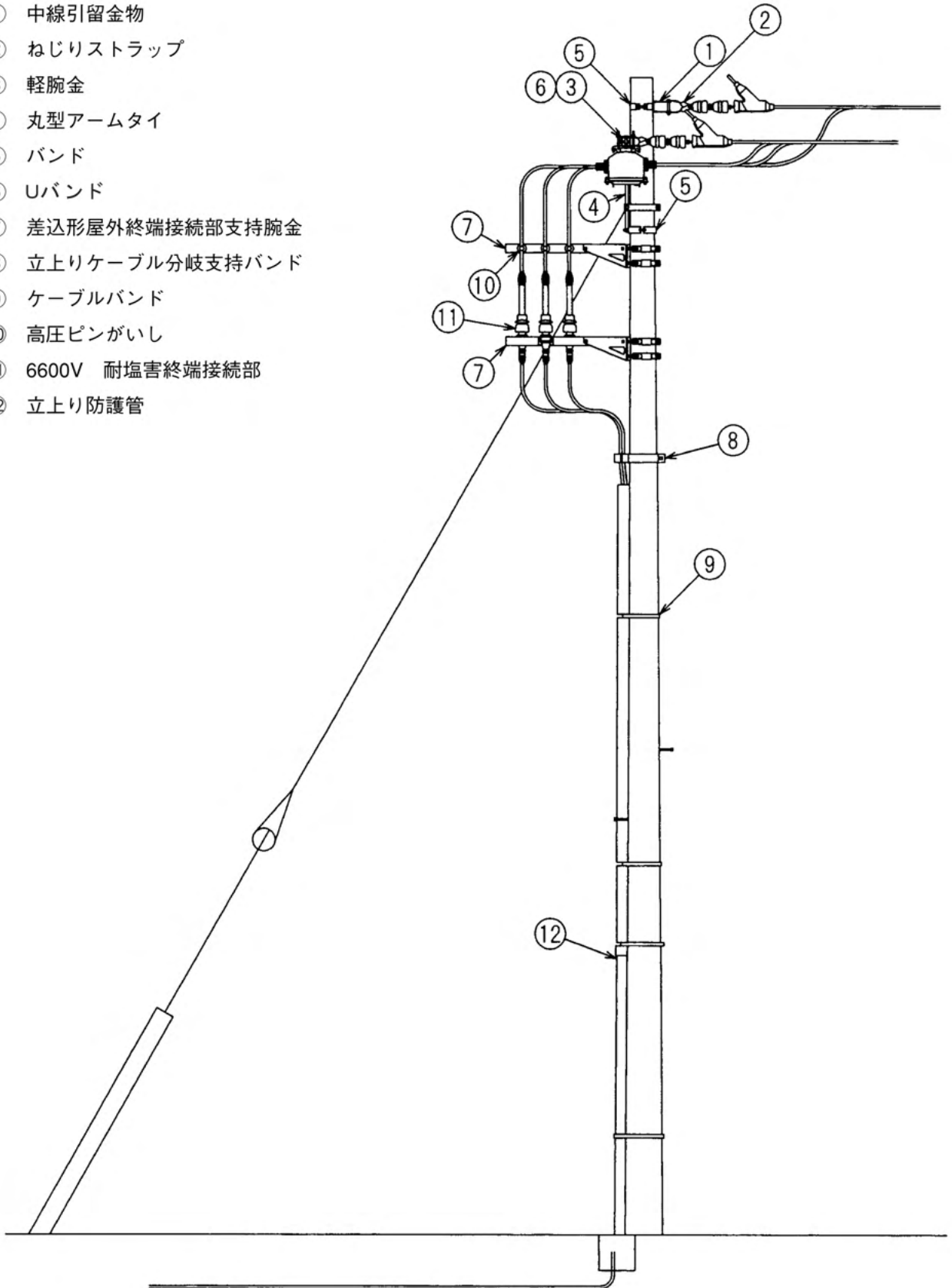
●キャビネット架台●



装柱金具類

装柱概要図

- ① 中線引留金物
- ② ねじりストラップ
- ③ 軽腕金
- ④ 丸型アームタイ
- ⑤ バンド
- ⑥ Uバンド
- ⑦ 差込形屋外終端接続部支持腕金
- ⑧ 立上りケーブル分岐支持バンド
- ⑨ ケーブルバンド
- ⑩ 高圧ピンがいし
- ⑪ 6600V 耐塩害終端接続部
- ⑫ 立上り防護管

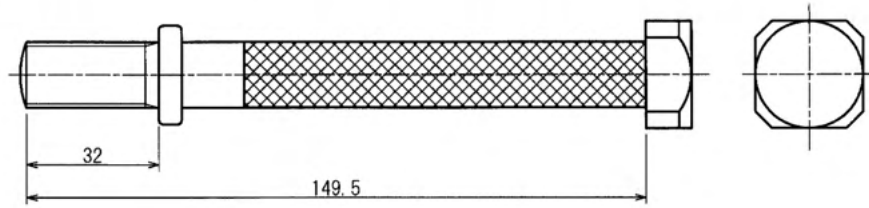


目次

足場ボルト	II-1
補助足場金具	II-1
ボルトおよびナット	II-2
座金	II-2
ばね座金	II-2
低圧用ラック	II-3
ストラップ	II-3
中線引留金具	II-4
Uバンド	II-4
バンド	II-5
強カバンド	II-5
シンプル	II-6
ケーブルバンド	II-7
自在バンド	II-7
丸型アームタイ	II-8
横ピン取付金具	II-8
ラッシング止め金具	II-9
架空ケーブル受金具	II-9
軽腕金	II-10
架空地線用キャップおよび引留金具	II-12
立上りケーブル支持バンド	II-13
6600V CVT ケーブル分岐部支持バンド用ゴムスペーサー	II-13
差込形屋外終端接続部支持腕金	II-14
高圧D形腕金用T分岐金物	II-15
高圧D形腕金用がいし取付金具	II-15

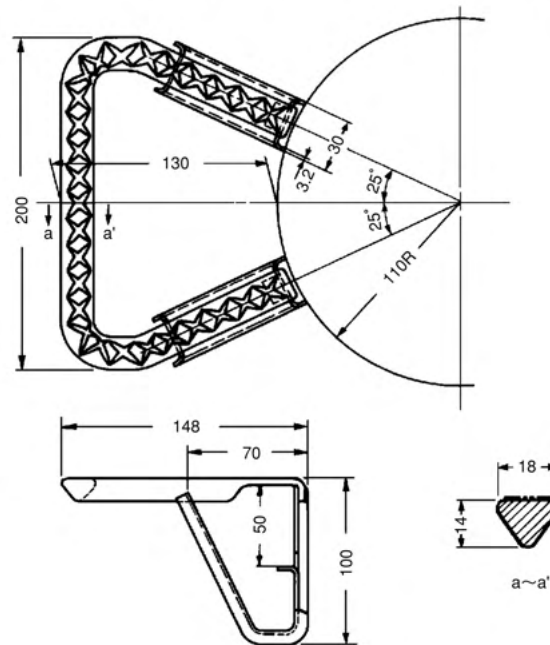
●足場ボルト●

本品は鉄筋コンクリート柱、複合鋼管柱、鋼管小柱などの足場として使用します。



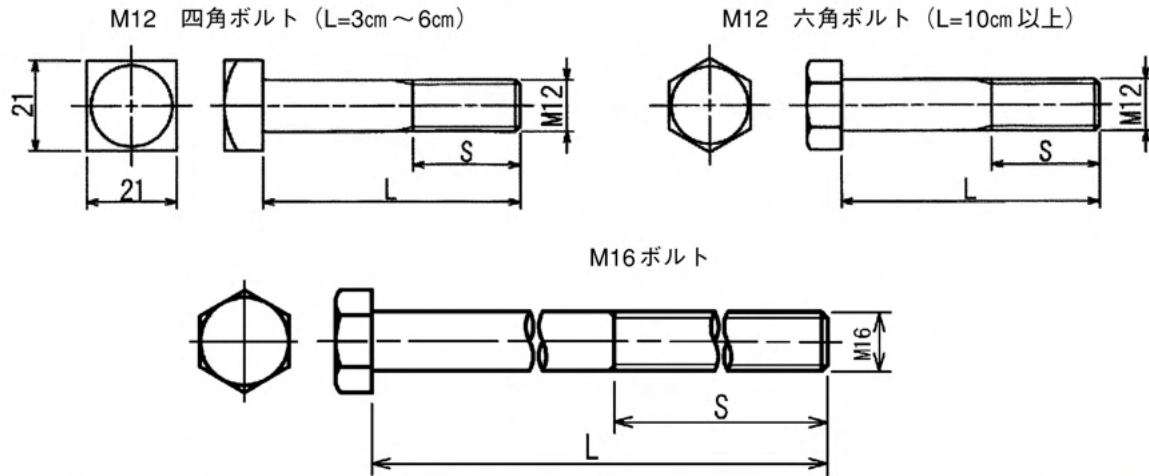
●補助足場金具●

本品は鉄筋コンクリート柱、複合柱用鋼管柱などに足場ボルトの取付けができない場合、バンドにより所定の位置に取付け変圧器装柱などの昇降時や作業時の安全確保のための足場として使用します。



●ボルトおよびナット●

本品は、架空配電線路における装柱機材の取付けに使用します。

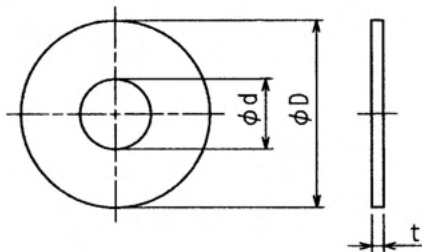


種別	L	S	部品構成
M12 ボルト 3cm	30	25	ナット付
M12 ボルト 6cm	60	50	
M12 ボルト 10cm	100	60	
M12 ボルト 12cm	120	60	
M16 ボルト 15cm	150	60	
M12 ボルト 18cm	180	60	
M12 ボルト 20cm	200	70	
M12 ボルト 22cm	220	70	
M12 ボルト 25cm	250	70	
M12 ボルト 28cm	280	70	
M12 ボルト 30cm	300	70	
M12 ボルト 35cm	350	70	
M12 ボルト 40cm	400	80	
M12 ボルト 45cm	450	80	
M12 ボルト 50cm	500	80	
M12 ボルト 55cm	550	80	

種別	L	S	部品構成
M16 ボルト 14cm	140	16	1 種 ナット 3 種 ナット 座金 A (外径 $\phi 46$) 座金 B (外径 $\phi 30$) 付
M16 ボルト 14cm	300	150	1 種 ナット 座金 A (2 個) 付
M16 ボルト 35cm	350	150	
M16 ボルト 40cm	400	150	
M16 ボルト 45cm	450	150	
M16 ボルト 50cm	500	150	
M16 ボルト 55cm	550	150	
M16 ボルト 60cm	600	150	

●座金●

本品は、架空配電線路における装柱機材のボルト・ナット締付け時に使用します。

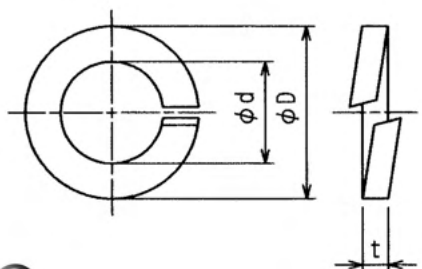


寸法表

種別	d	t	D
大	20	3~3.5	46
中	15	2~2.5	40

●ばね座金●

本品は、架空配電線路における装柱機材のボルト・ナット締付け時に使用します。



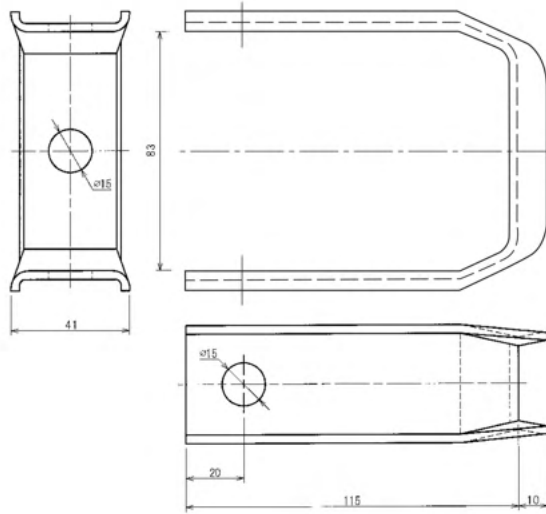
寸法表

種別	d	t	D
大	18.5	4.6	31.3
中	13.0	3.2	22.7



● 低圧用ラック ●

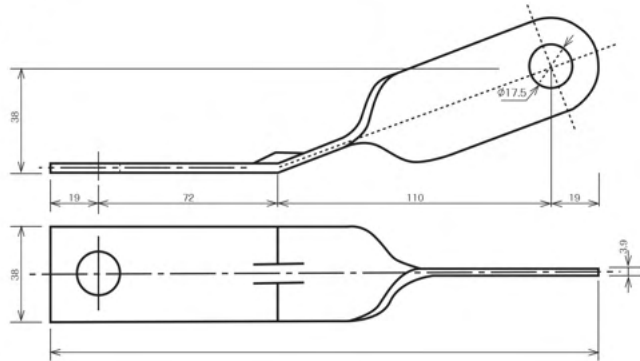
本品は架空低圧配電線の低圧引留がいしの取付け、および低圧引込電線の支持用として使用します。



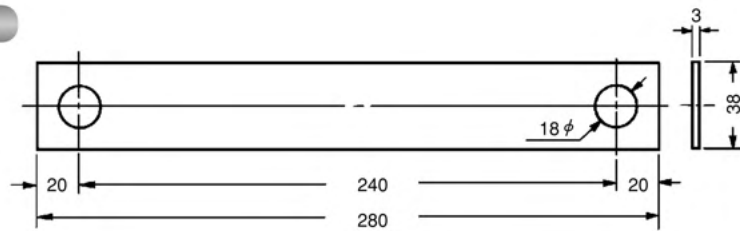
● ストラップ ●

本品は主としてがいしの引留および腕金の支持用として使用します。

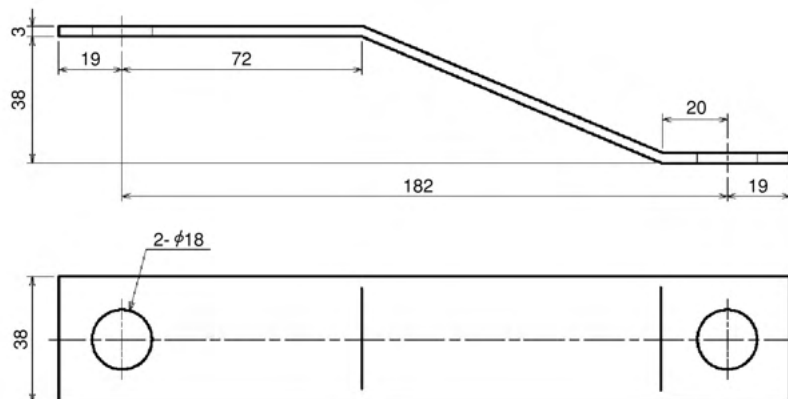
ねじりストラップ



中ストラップ

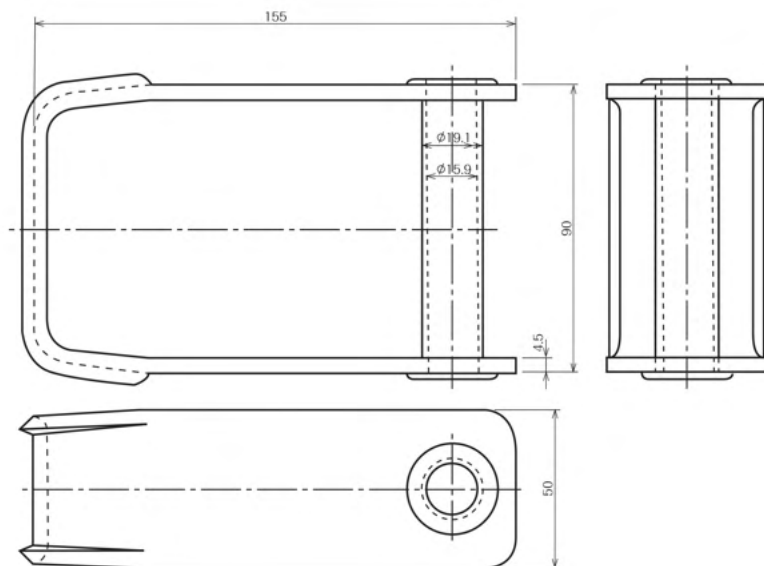


耐張ストラップ



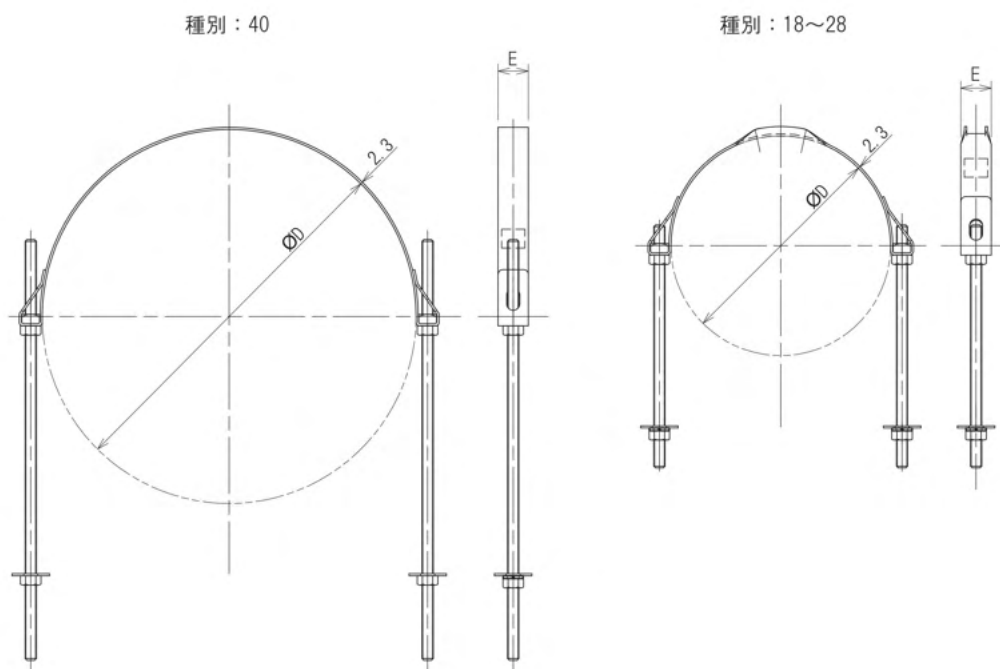
●中線引留金具●

本品は、架空配電線中、水平配列の中央線を引き留めるために使用します。



●Uバンド●

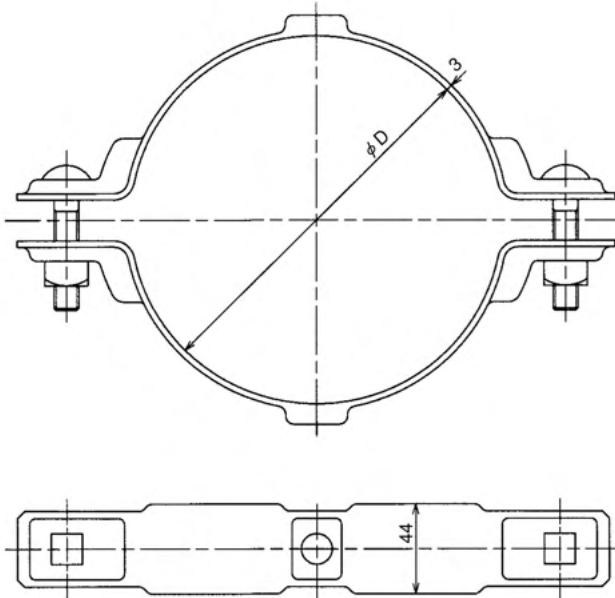
本品は電柱に腕金及び根枷などを取付けるために使用します。



種別	D	E	適用径	適用
18	180	32	13~18cm	パンザーマスト、複合柱、腕金取付用
23	230		18~23cm	腕金取付用
28	280		23~28cm	腕金取付用、根枷取付用
40	400		31~40cm	根枷取付用

● バンド ●

本品は、鉄筋コンクリート柱および複合柱用鋼管柱などに丸型アームタイ、低圧ラック、足場金物などを取付けるために使用します。

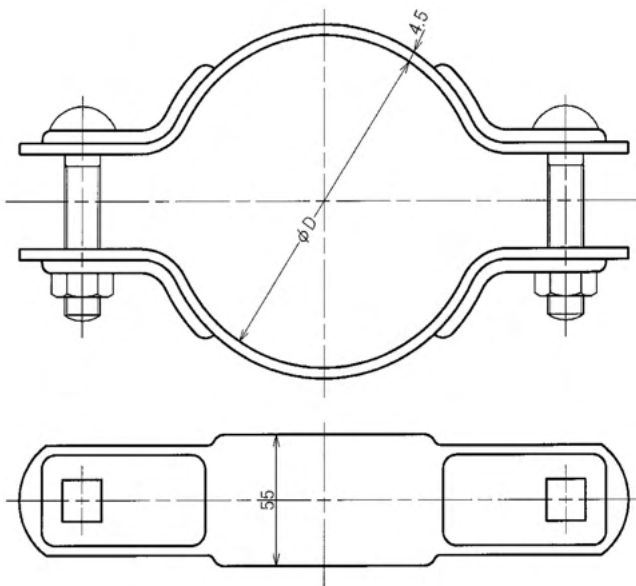


種 別	D	適用径(参考)
8	80	—
10	100	$\phi 82 \sim \phi 118$
13	130	$\phi 122 \sim \phi 136$
16	160	$\phi 157 \sim \phi 169$
18	180	$\phi 173 \sim \phi 191$
21	210	$\phi 204 \sim \phi 216$
24	240	$\phi 234 \sim \phi 250$
27	270	$\phi 261 \sim \phi 281$
30	300	$\phi 292 \sim \phi 310$

● 強力バンド ●

本品は鉄筋コンクリート柱、複合柱用鋼管柱などに中線引留金物および垂鉛めっき鋼より線などの支線、支持線あるいは支柱などを取り付けるために使用します。

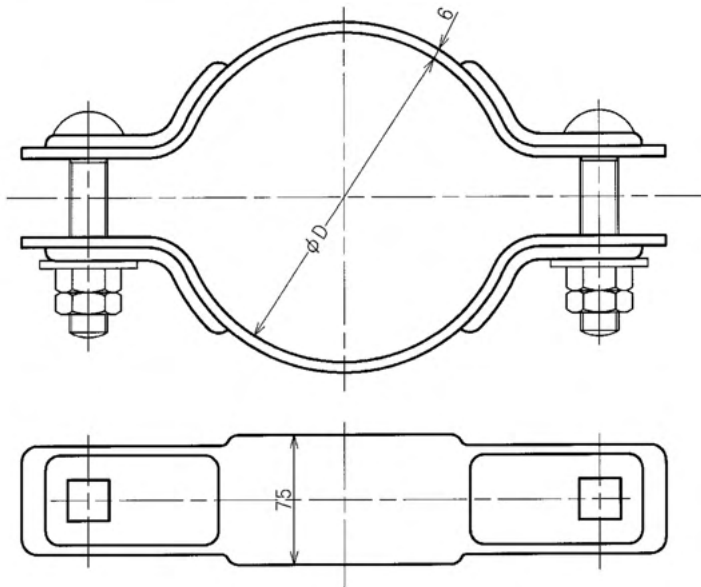
一般形



種 別	バンド径D	適用径(参考) mm
14	14cm	$\phi 130 \sim \phi 153$
17	17cm	$\phi 152 \sim \phi 183$
19	19cm	$\phi 181 \sim \phi 205$
21	21cm	$\phi 194 \sim \phi 224$
23	23cm	$\phi 222 \sim \phi 244$
25	25cm	$\phi 233 \sim \phi 257$
27	27cm	$\phi 263 \sim \phi 283$
29	29cm	$\phi 275 \sim \phi 302$



高耐張力形強カバンド

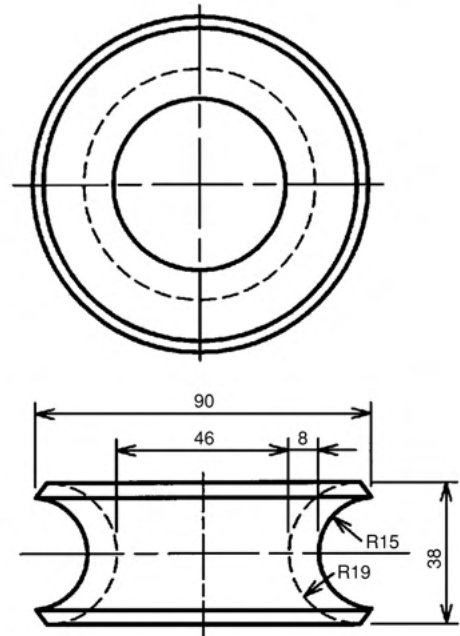


種 別	バンド径D	適用径(参考) mm
19L	19cm	ϕ 173 ~ ϕ 189
21L	21cm	ϕ 203 ~ ϕ 216
23L	23cm	ϕ 222 ~ ϕ 235
25L	25cm	ϕ 244 ~ ϕ 257
27L	27cm	ϕ 264 ~ ϕ 277
29L	29cm	ϕ 281 ~ ϕ 292

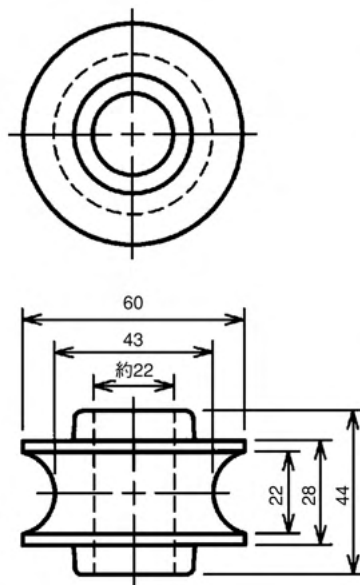
● シンプル ●

本品は鋼より線を施設する際に使用する巻付グリップの引留箇所に使します。

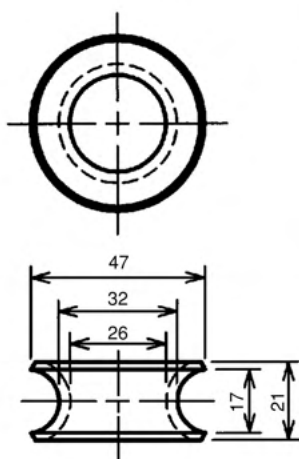
シンプル(大)



シンプル(中)



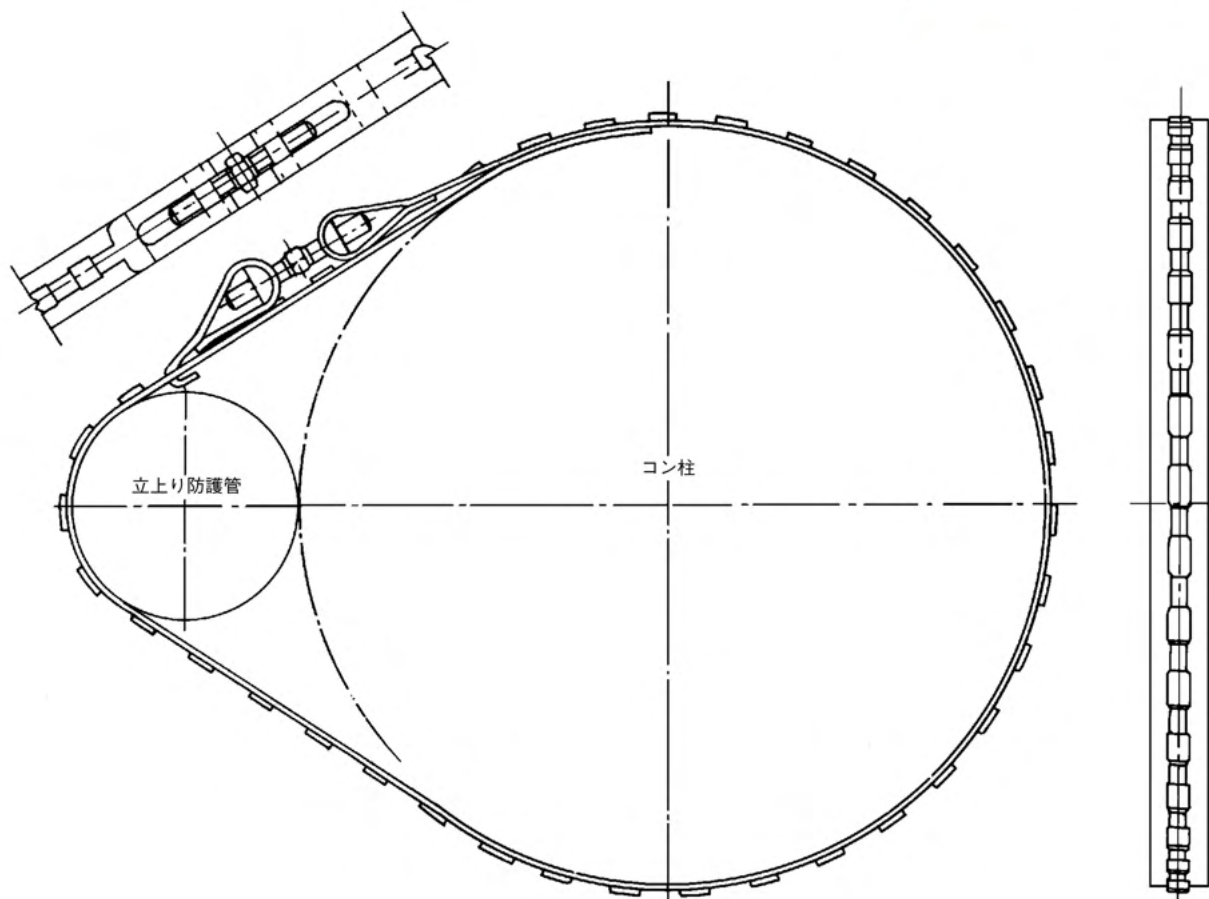
シンプル(小)



●ケーブルバンド●

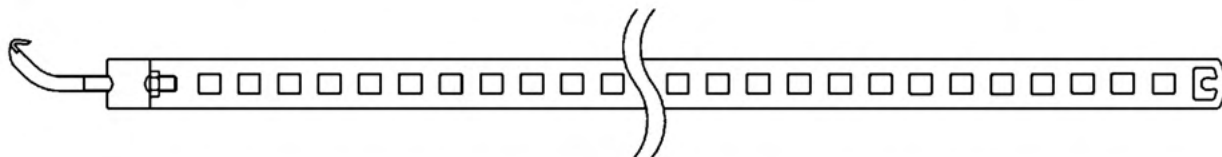
本品は地中電線路における電柱立上りおよび引下ケーブルの支持に使用します。

種別	長さ	孔数
小	910	32
大	1310	48



●自在バンド●

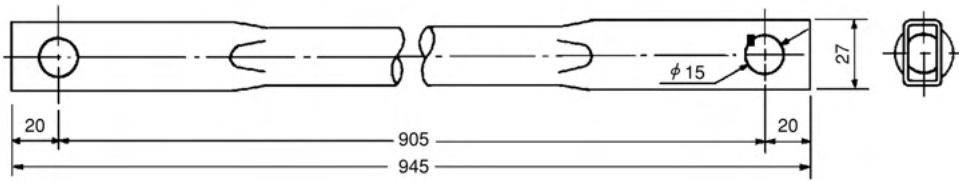
本品はケーブル、電線管、足場金物、低圧用ラック、街路灯ブラケットおよび軽量機器類等の取付けに使用します。



種別	板巾	板厚	ボルト径	適用径範囲
206	25	1.2	M10	φ 100 ~ φ 180
208				φ 130 ~ φ 250
212				φ 195 ~ φ 370
215				φ 240 ~ φ 470
306	30	1.6	M10	φ 100 ~ φ 180
308				φ 130 ~ φ 250
309				φ 145 ~ φ 280
312				φ 195 ~ φ 370
315	40	1.6	M12	φ 245 ~ φ 470
408				φ 135 ~ φ 250
412				φ 205 ~ φ 370
415				φ 250 ~ φ 470

●丸型アームタイ●

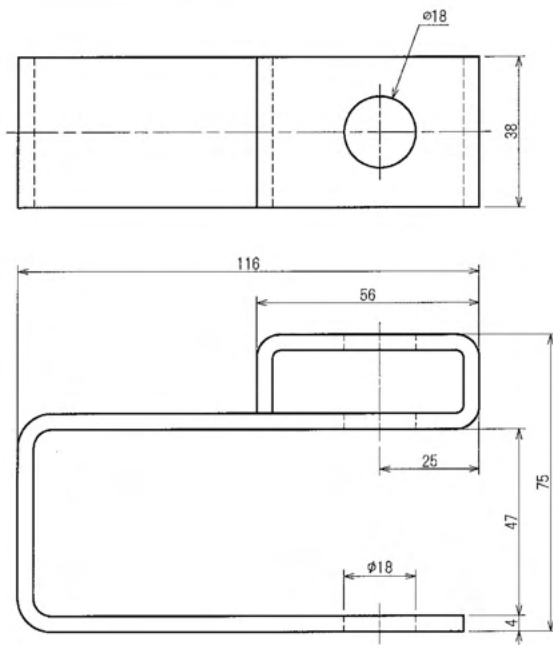
本品は主として架空配電機材を電柱に設置する腕金（変台等）支持用として使用します。



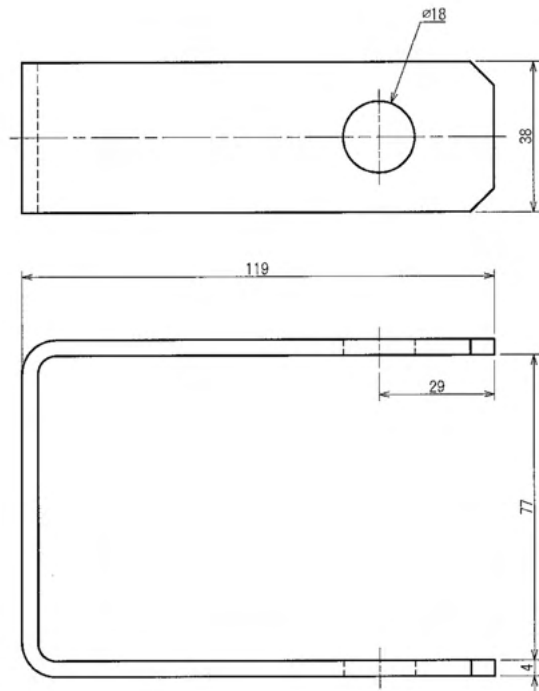
●横ピン取付金具●

本品は、変圧器装柱で高圧ピンがいしまたは耐塩高圧ピンがいし等を横方向に取付ける場合および引留装柱などで軽腕金の穴の無い箇所に縁廻線用の予防がいしを取付ける場合に使用します。

横ピン取付金具 (テ)

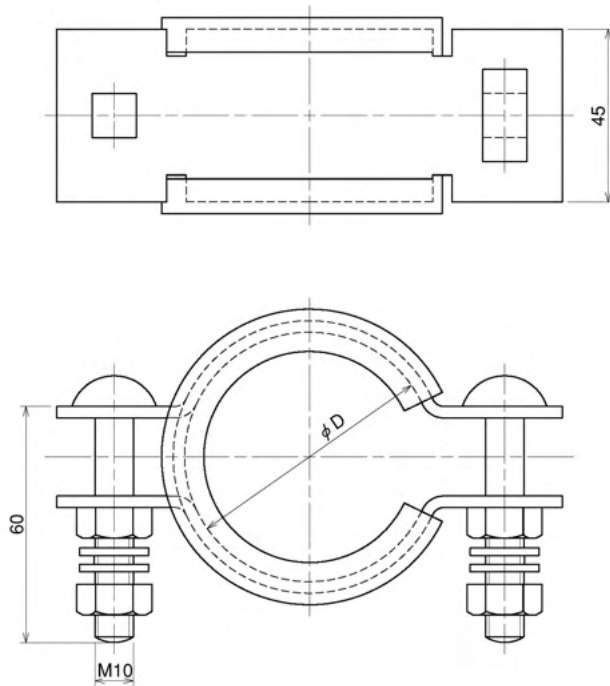


横ピン取付金具 (ヒ)



● ラッシング止め金具 ●

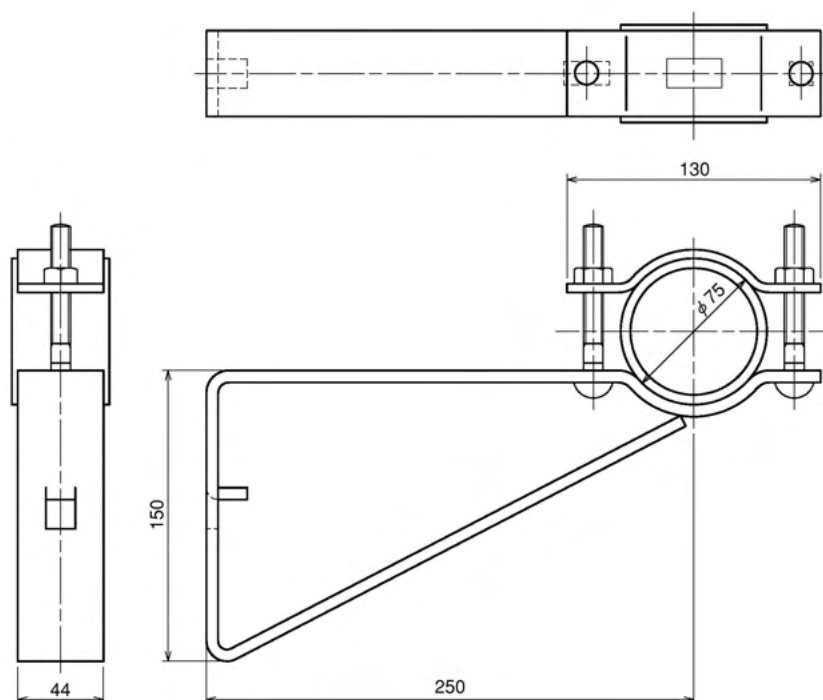
本品は、高低圧架空ケーブルのラッシングワイヤ端末部の止め金具として使用します。



種 別	標準内径	適用ケーブル
22mm ²	50	CVT-SS 22mm ²
60mm ²	60	CVT-SS 60mm ²
100mm ²	65	SHVVQ-SS CVT-SS 100mm ²
150mm ²	75	CVT-SS 150mm ²
200mm ²	85	CVT-SS 200mm ²

● 架空ケーブル受金具 ●

本品は、架空ケーブル装柱のオフセット部のケーブル支持金具として使用します。

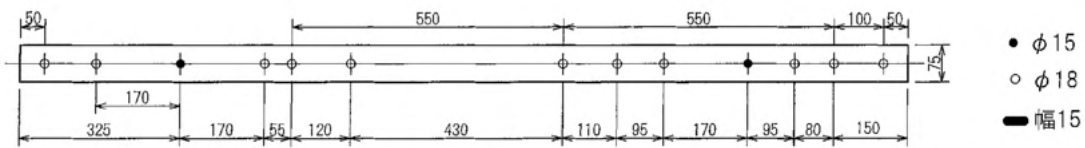
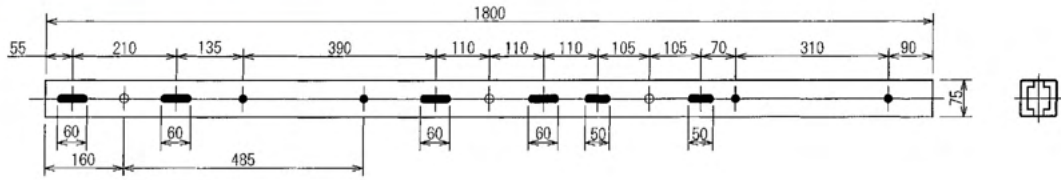




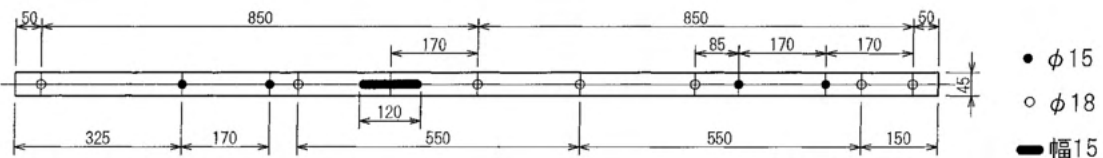
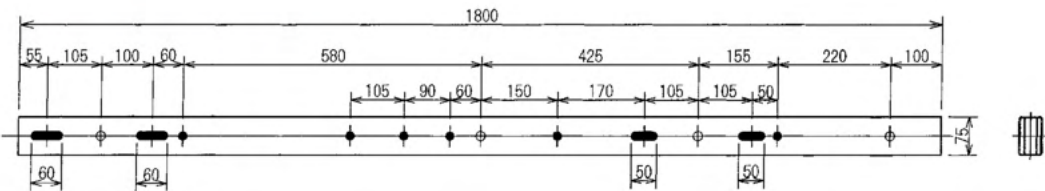
● 軽腕金 ●

本品は、架空配電線路の支持材として木柱およびコンクリート柱、複合柱の装柱に使用します。

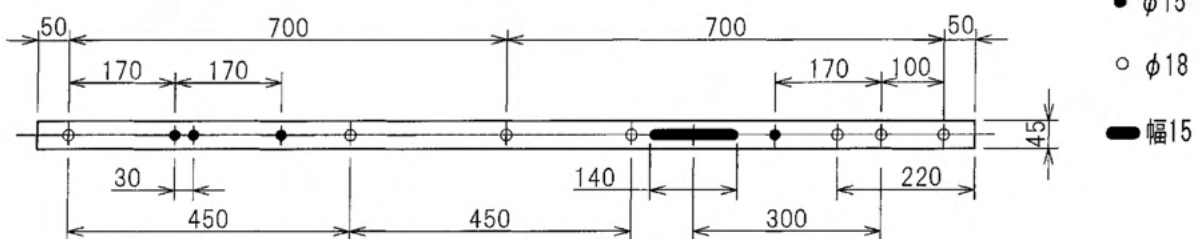
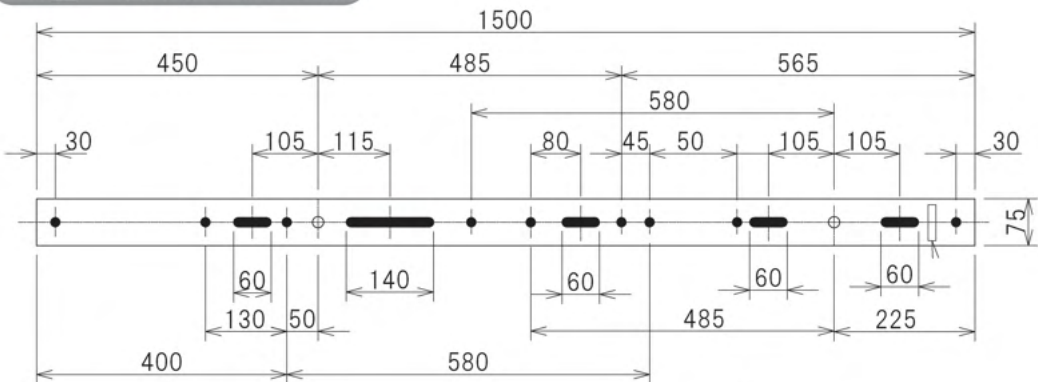
1.8㊦ □ 75×75×3.2t



1.8㊦ □ 75×45×2.3t

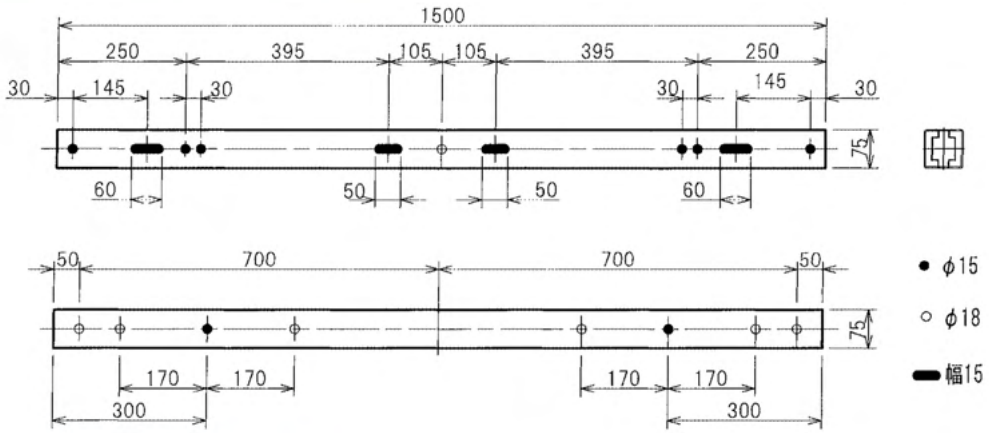


1.5㊦ □ 75×45×2.3t

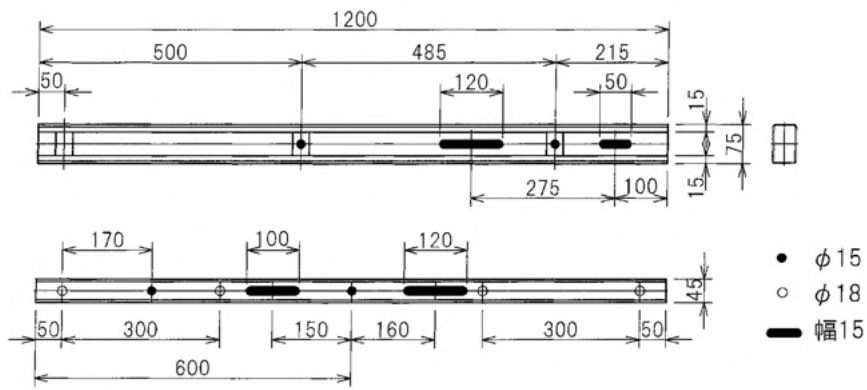




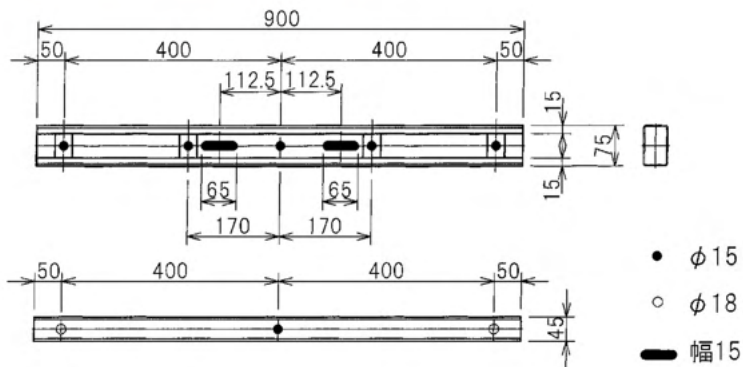
1.5 75 × 75 × 3.2t



1.2 75 × 45 × 15 × 2.3t



0.9 75 × 45 × 15 × 2.3t

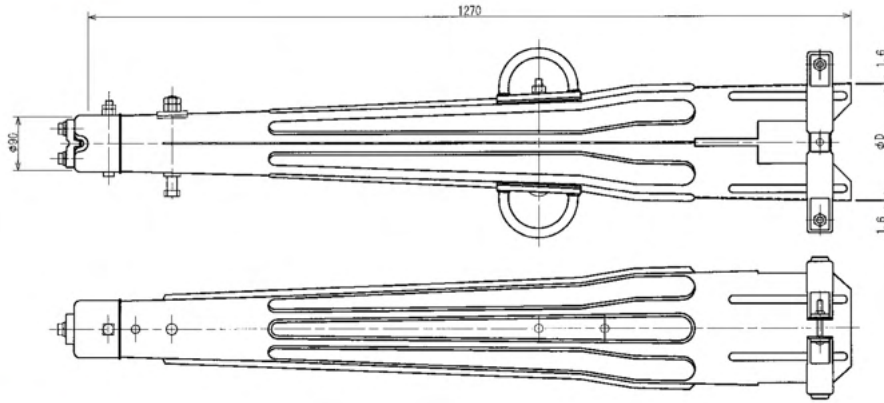




● 架空地線用キャップおよび引留金具 ●

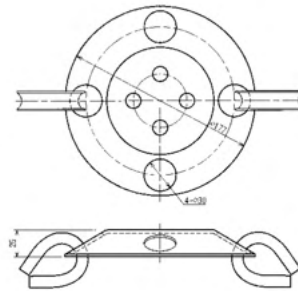
本品は架空配電線路において鉄筋コンクリート柱頂部に取付け、架空地線を支持または引き留めるために使用します。

架空地線用キャップ



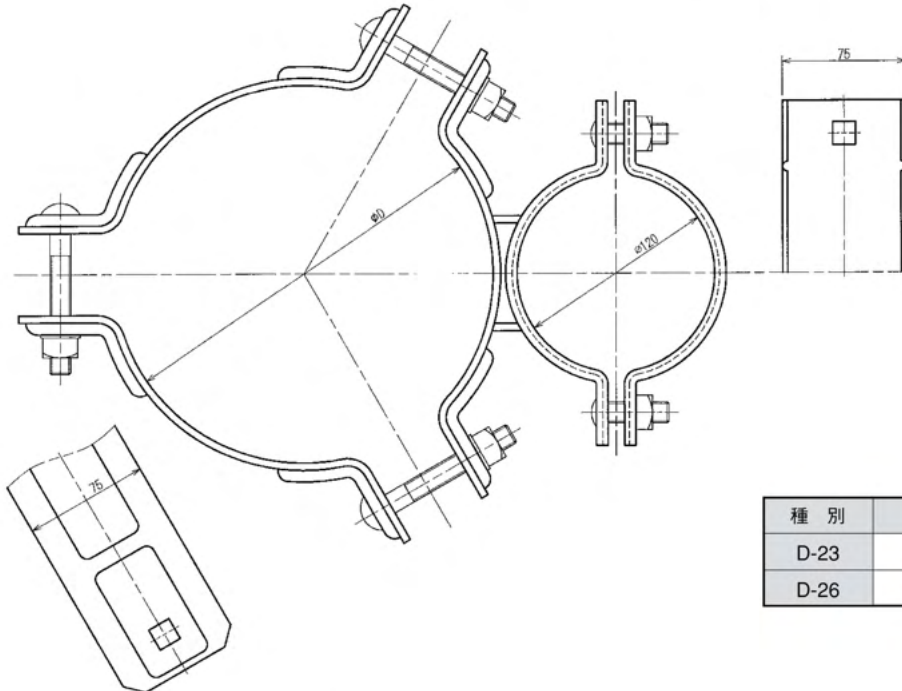
種別	D
19形	197
22形	228

架空地線用引留金具



●立上りケーブル支持バンド●

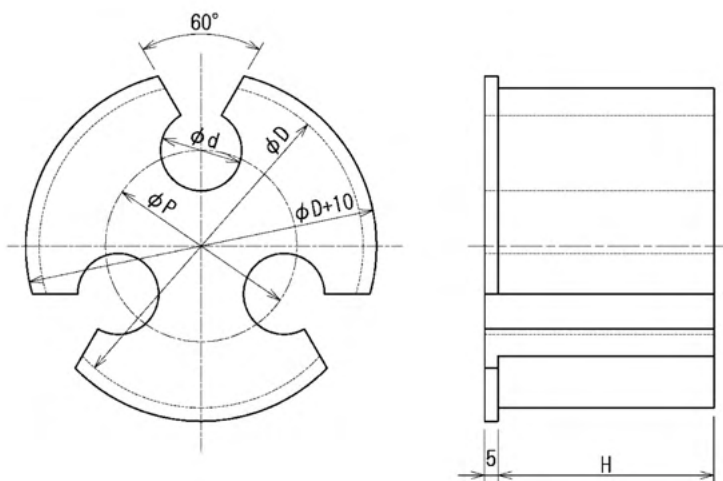
本品は、6600V CVTケーブルの地中立上りケーブルおよび都市装柱における高圧架空ケーブルCVT-SSを開閉器および変圧器に接続するとき、柱に支持固定するための立上りケーブル支持バンドとして使用します。



種別	D	適用径(mm)
D-23	230	φ 200 ~ φ 240
D-26	260	φ 230 ~ φ 270

●6600V CVTケーブル分岐部支持バンド用ゴムスペーサー●

本品は、立上りケーブル支持バンド用のゴムスペーサーとして使用します。



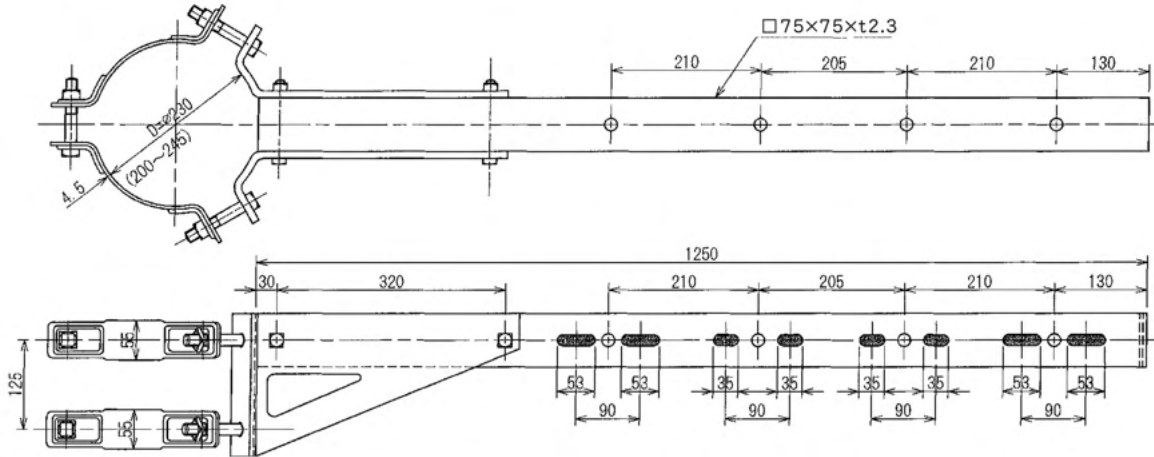
種別	適用ケーブル (mm ²)	各部の寸法 (mm)			
		d	p	D	H
D-20	22	20	60	120	80
D-24	38,60	24	64		
D-26	100	26	67		
D-30	150	30	71		
D-38	325	38	51		



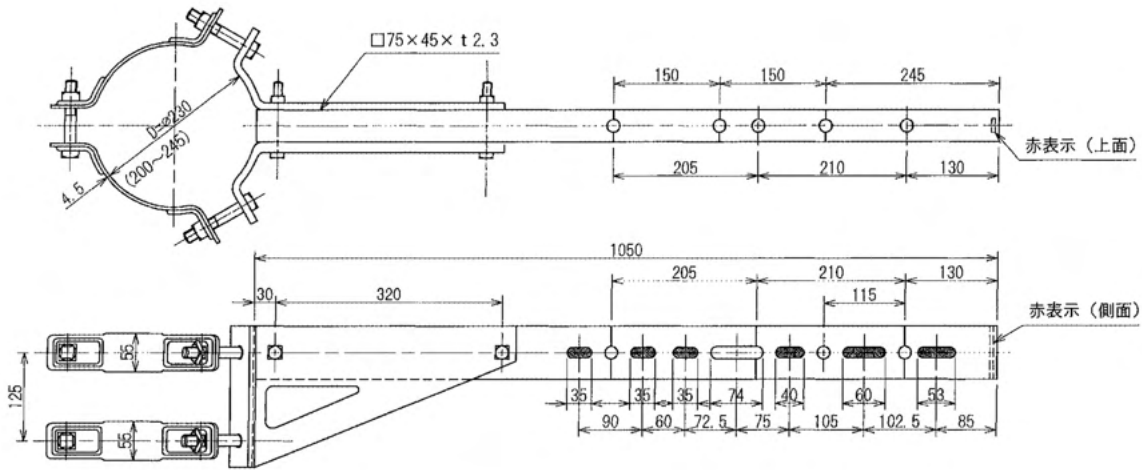
● 差込形屋外終端接続部支持腕金 ●

本品は、6600V CVTケーブルならびにCVケーブルを柱上に引き上げる場合のケーブル終端部支持、ならびに架空への縁廻し用リード線支持腕金として使用します。

L-1250



L-1050



● : $\phi 15$

○ : $\phi 18$

赤表示 (上面)

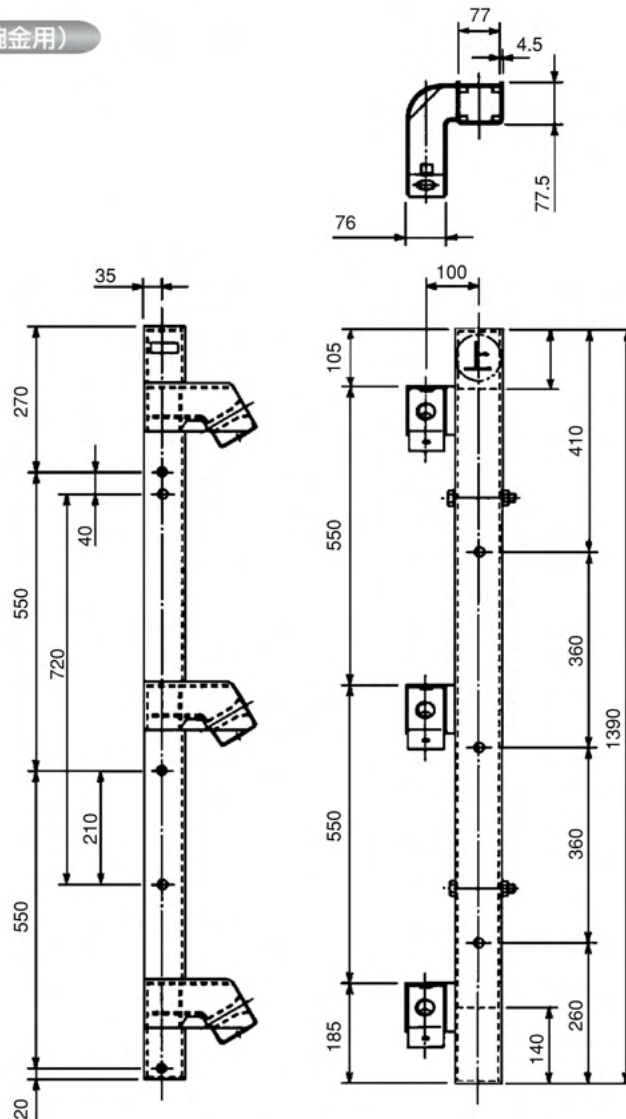
赤表示 (側面)



● 高圧D形腕金用T分岐金物 ●

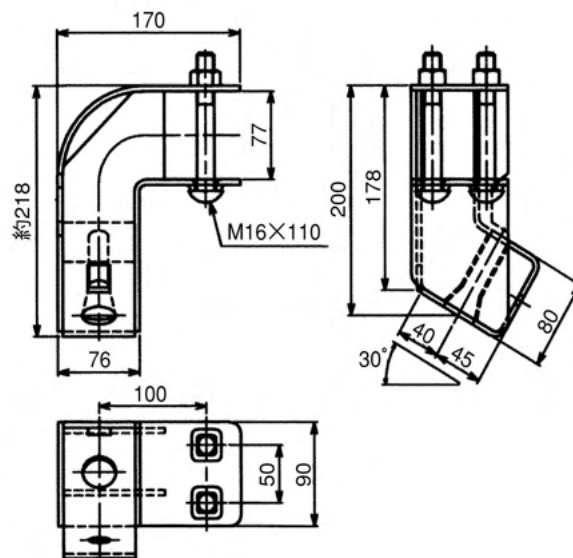
本品は架空配電線路D形腕金装柱のT分岐に使用します。

T-36 (高圧用D-36腕金用)



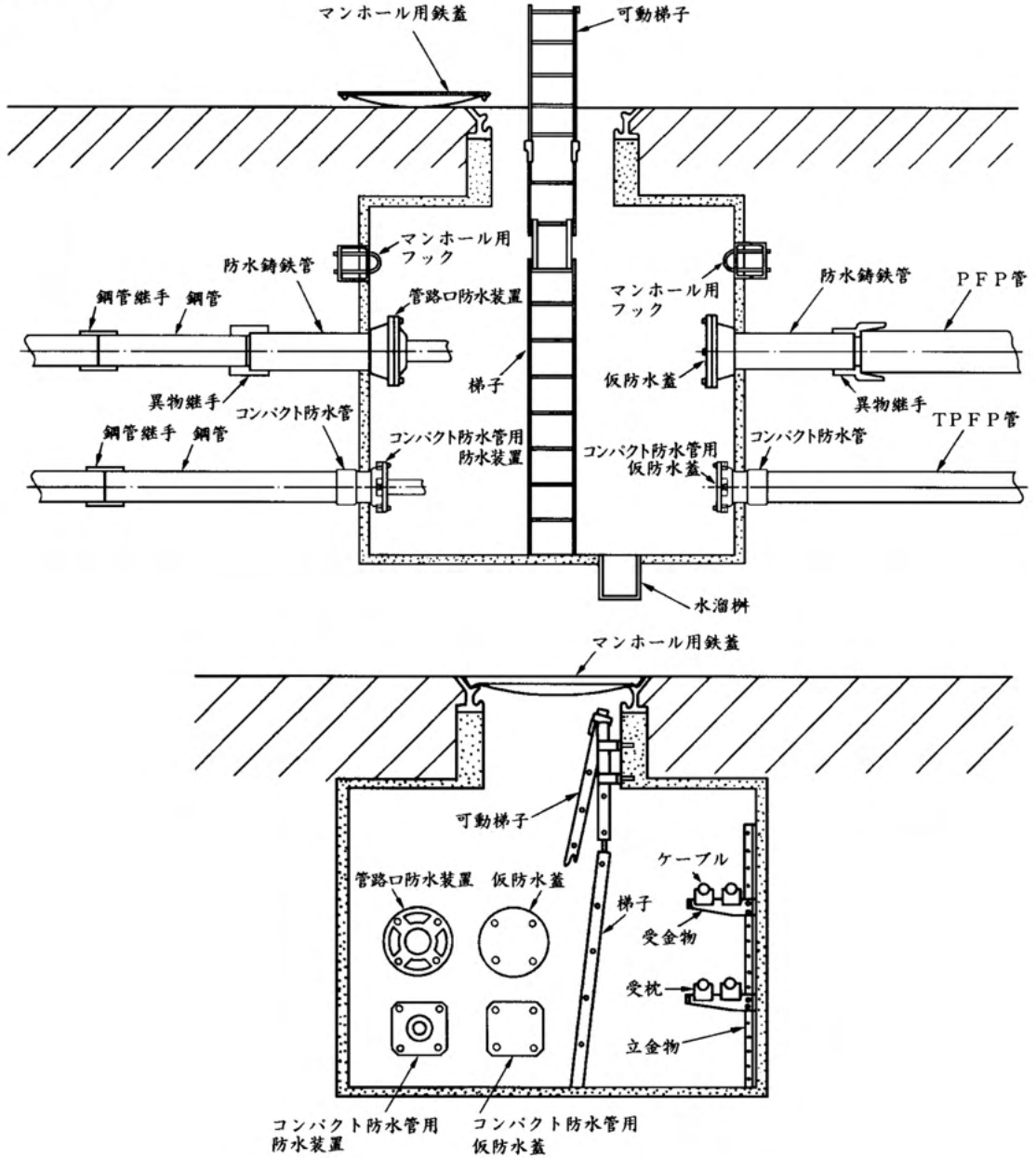
● 高圧D形腕金用がいし取付金具 ●

本品は、垂直高圧架空配電線路の高圧D形腕金、高圧直付金物に高圧クランプがいし、高圧PDがいしおよびICTがいし（変流器内臓がいし）を取付けるために使用します。

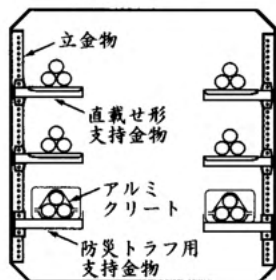


地中線材料

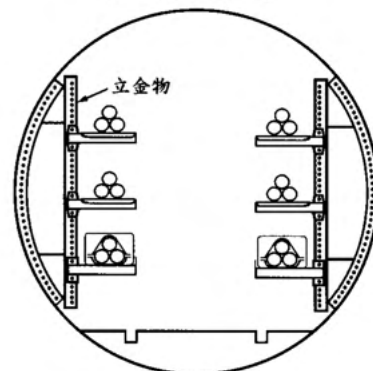
地中線概要図



開削洞道



シールド洞道



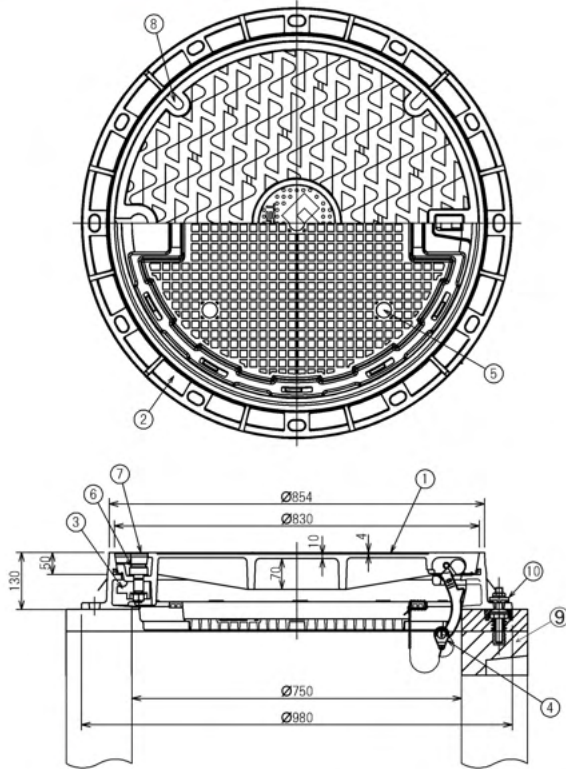
目次

勾配受型マンホール用鉄ふた	Ⅲ-1
勾配受型マンホール用鉄ふた施工用品	Ⅲ-2
マンホール用鉄蓋	Ⅲ-3
地中線用鑄鉄製防水管	Ⅲ-4
SP型防水管	Ⅲ-4
SP型防水管用フランジ(ねじ無し鋼管用)	Ⅲ-5
コンパクト防水管(NCO)	Ⅲ-5
ベルマウス(割)	Ⅲ-5
仮防水蓋	Ⅲ-6
コンパクト防水管用仮防水蓋	Ⅲ-6
管路口防水装置	Ⅲ-7
コンパクト防水管用防水装置	Ⅲ-13
異物綱手	Ⅲ-16
亜鉛めっき鋼管	Ⅲ-18
ボビン	Ⅲ-19
ねじ無し鋼管用綱手「ボールジョイント・ユニジョイント」「TSジョイント」	Ⅲ-19
ねじ切り綱手	Ⅲ-19
マンホール用足場金物	Ⅲ-20
マンホール用フック	Ⅲ-20
マンホール用水留柵	Ⅲ-20
立金物	Ⅲ-21
単独式接地棒	Ⅲ-22
埋込インサート	Ⅲ-22
ケーブル直載せ形支持金物	Ⅲ-23
防災トラフ用支持金具	Ⅲ-24
ケーブル腕金型支持金具	Ⅲ-25
地中線用受金物	Ⅲ-26
枕付受金物	Ⅲ-28
地中線用受枕	Ⅲ-28
ケーブル吊金具	Ⅲ-29

アルミクリート（1線用）	Ⅲ-30
スプリング式アルミクリート CS 型・CT 型（66kV ケーブル用）	Ⅲ-30
スプリング式アルミクリート D 型	Ⅲ-31
スプリング式アルミクリート C 型	Ⅲ-33
梯子	Ⅲ-35
仮設梯子	Ⅲ-35
固定梯子	Ⅲ-36
マンホール用梯子	Ⅲ-36
手摺り	Ⅲ-37
階段	Ⅲ-38
グレーチング	Ⅲ-39
ガスダンパー、ストッパー	Ⅲ-39
防水混和物	Ⅲ-40
鉛銘板	Ⅲ-40
鉛帯	Ⅲ-40
地中線用埋設標識シート	Ⅲ-41
地中線埋設表示用粘着テープ	Ⅲ-41
自在割鋼管	Ⅲ-41
地中線用管路標識板	Ⅲ-42
鋼管ポール	Ⅲ-42
新型地中線用昇降具	Ⅲ-42
管路口防水装置について	Ⅲ-43
スプリング式アルミクリートについて	Ⅲ-45

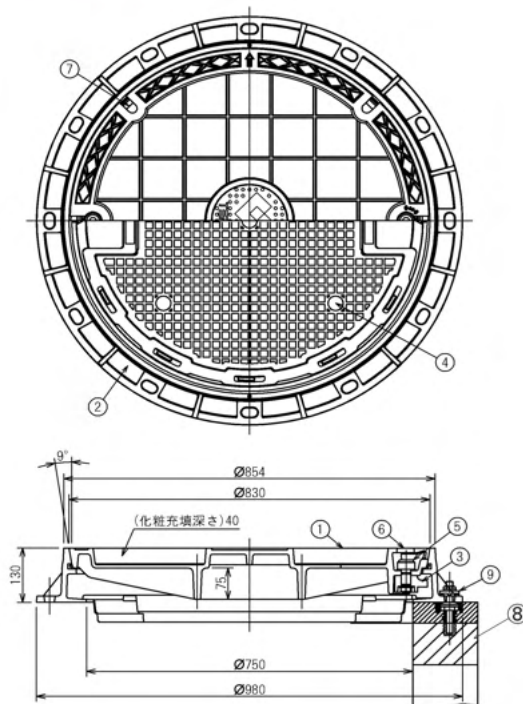
● 勾配受型マンホール用鉄ぶた(東京電力仕様) ●

一般タイプ



構成部品		数量
①	上ぶた	1
②	胴	1
③	施錠装置	1
④	蝶番装置	1
⑤	落下防止具	1
⑥	保安キャップ	1
⑦	施錠部穴キャップ	1
⑧	工具穴キャップ	4
⑨	調整ブロック L=100	1
⑩	受枠変形抑制装置	3

化粧タイプ



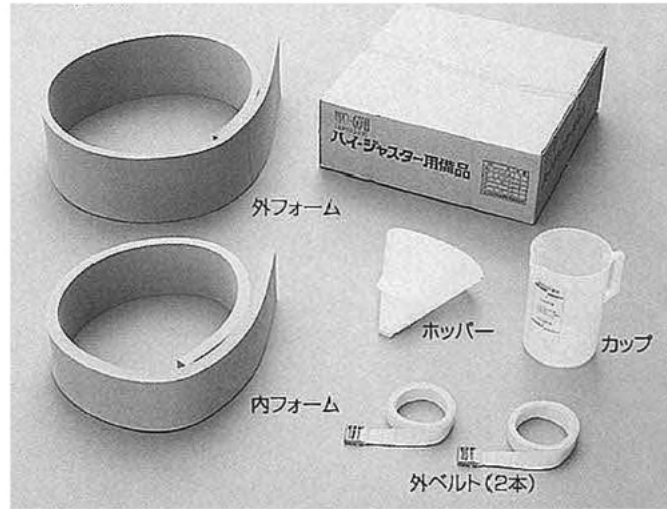
構成部品		数量
①	上ぶた	1
②	胴	1
③	施錠装置	2
④	落下防止具	1
⑤	保安キャップ	2
⑥	施錠部穴キャップ	2
⑦	工具穴キャップ	4
⑧	調整ブロック L=100	1
⑨	受枠変形抑制装置	3

● 施工用品(勾配受型マンホール用鉄ぶた施工用) ●

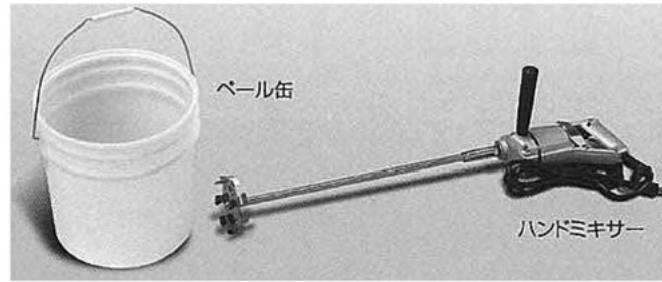
ハイジスター



ハイジスター備品



オプション

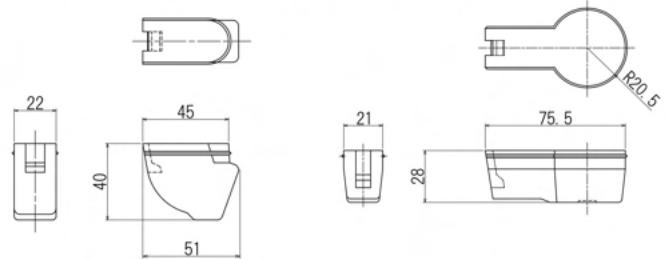


受枠変形抑制装置



キャップ類

- 工具用穴キャップ (材質: CR)
- 施錠部穴キャップ (材質: CR)



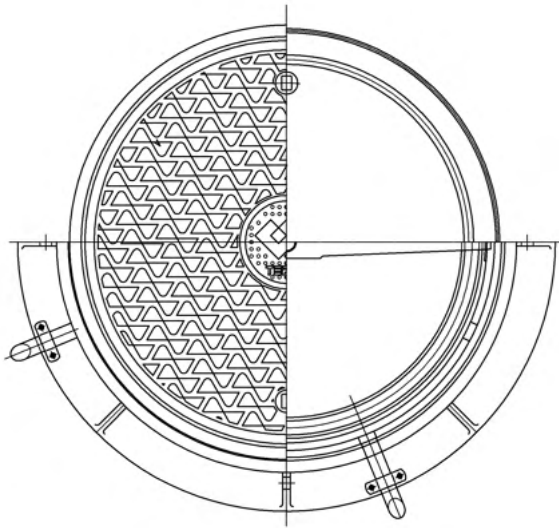
- 保安キャップ (材質: 本体 / SCS13A リング / CR)



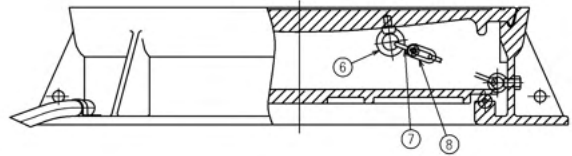
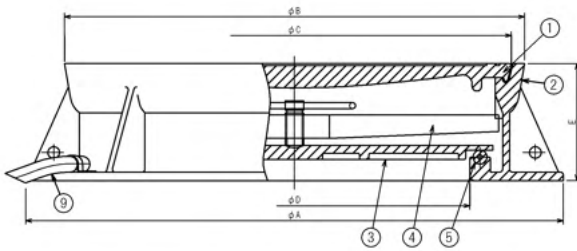
マンホール用鉄蓋(東京電力仕様)

密閉形

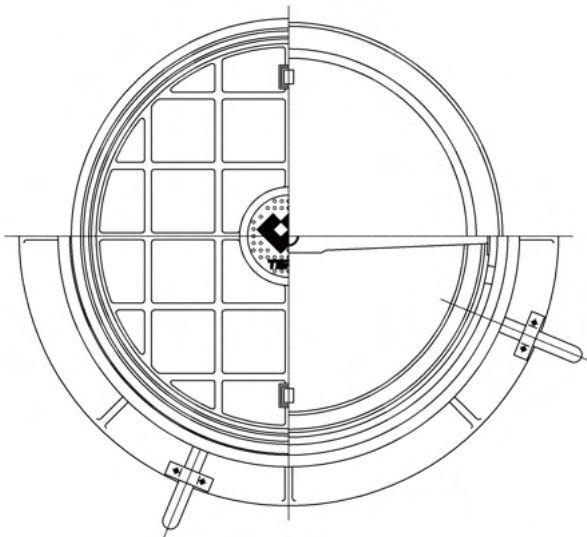
種別	A	B	C	D	E
600	960	846	800	600	207
750	1150	984	928	750	250
900	1320	1154	1098	900	255



- ① 上蓋
- ② 胴
- ③ 中蓋
- ④ かんぬき
- ⑤ パッキング
- ⑥ アイボルト
- ⑦ シャックル
- ⑧ 鎖
- ⑨ 排水パイプ

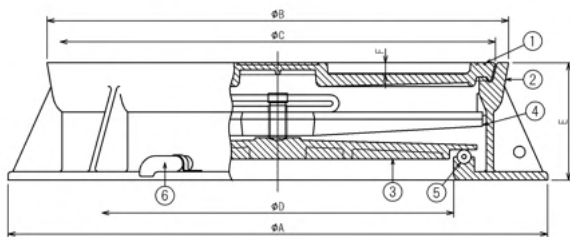


カラー舗装用化粧蓋



種別	A	B	C	D	E	F
750	1150	984	928	750	250	25
750	1150	984	928	750	250	40
750	1150	984	928	750	250	70

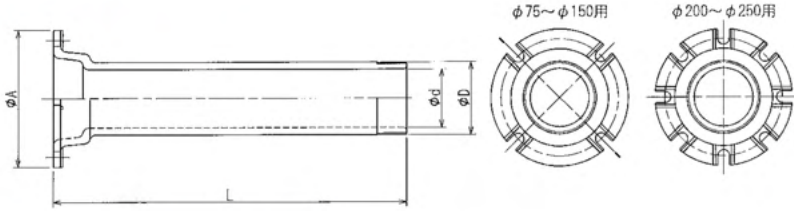
- ① 上蓋
- ② 胴
- ③ 中蓋
- ④ かんぬき
- ⑤ パッキング
- ⑥ 排水パイプ



● 地中線用鋳鉄製防水管 ●

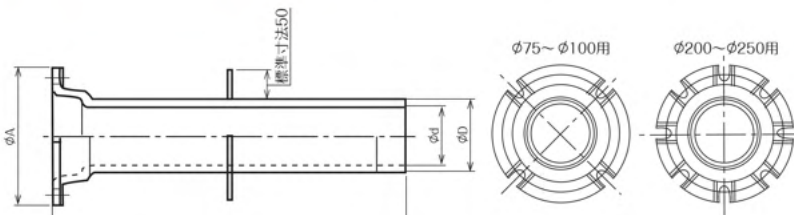
本品は地中送配電線用マンホール・洞道等の送配電線の管路口として使用します。

防水管片 R



種別	d	D	A	L
75	75	99	209	600
100	100	124	234	600
130	130	154	264	600
150	150	174	284	600
200	200	224	334	600
250	250	274	384	600

防水管片 R つば付

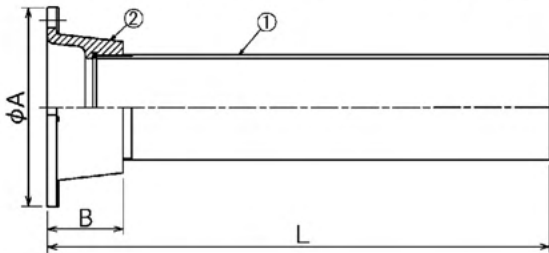


※印は東京電力仕様（つば付を除く）

つばの大きさおよび位置は指定により製作いたします。

● SP型防水管 ●

本品は地中送配電線用マンホール・洞道等の送配電線の管路口として使用します。

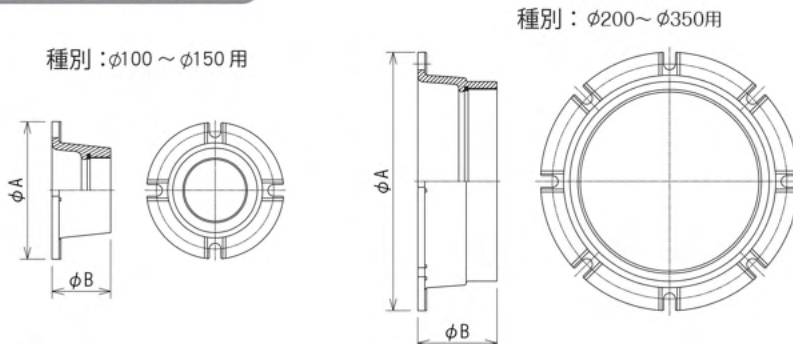


- ① 亜鉛めっき鋼管
- ② SP型防水管用フランジ

種別	A	B	対応種管
100-100A	234	100	100A
130-125A	264	100	125A
150-150A	284	110	150A
200-200A	334	130	200A
250-250A	384	130	250A
300-300A	440	135	300A
350-350A	484	135	350A

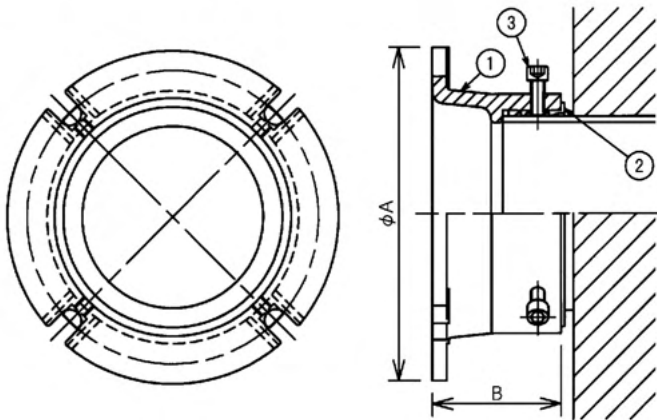
L寸法については指定通りに製作いたします。本品はフランジを両面につけて両Rとしても使用できます。接地端子付き、つば付き加工も製作いたします。表記以外のサイズも製作可能です。フランジ単品の販売もしております。

SP型防水管用フランジ



●SP型防水管用フランジ(ねじ無し鋼管用)●

本品は地中送配電線用マンホール・洞道等の送配電線の管路口として、ねじ無し鋼管端部にボルトにて取り付けタイプのフランジです。

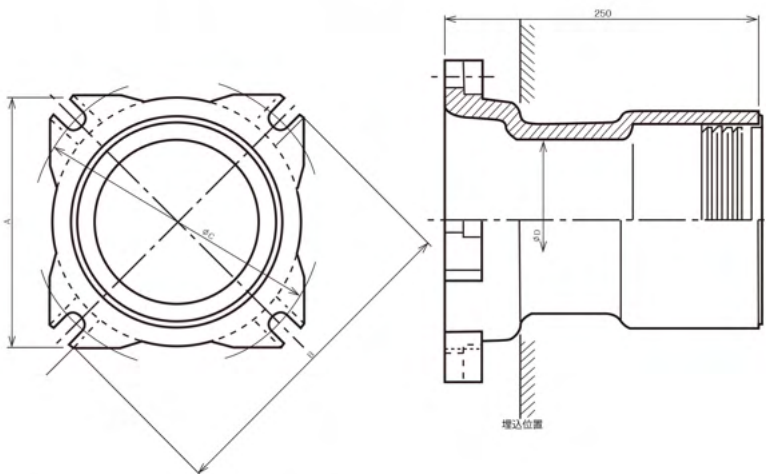


- ① フランジ
- ② パッキング
- ③ ボルト

種別	A	B	対応管種
130	264	110	125A
150	284	110	150A

●コンパクト防水管(NCO)●

本品は防水管と鋼管等を接続する異物継手を改良し異物継手機能と防水管機能を兼備した製品で、作業の簡略化、工費の節減が図れます。またフランジ部を改良したことで現行の防水管に比べ取り付けピッチの縮小が図れます。

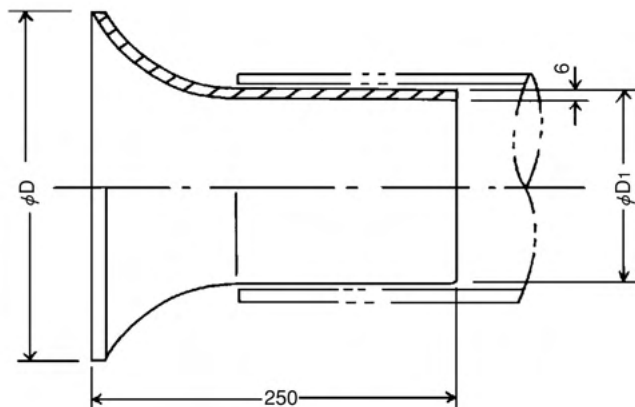


サイズ	A	B	C	D
130	200	258	230	130
150	220	278	250	150

種別 (適用管種)
GP用
PFP用
TPFP用

●ベルマウス(割)●

本品はケーブルの引込み時などに管路端のエッジによりケーブルが損傷しないようにするために管路口に取付け使用します。



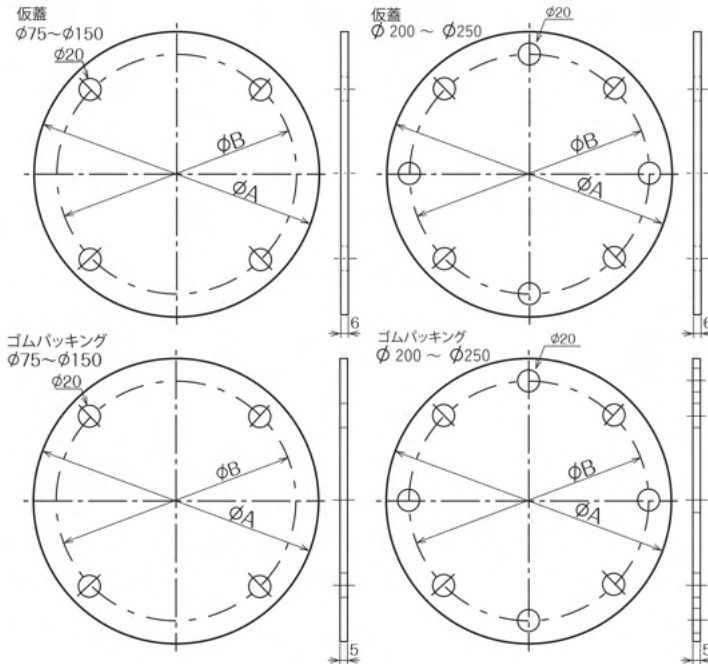
種別	D	D ₁
100	228	98
130	260	128
150	280	148

材質：FRP

筒状一体型と割り型がございます。

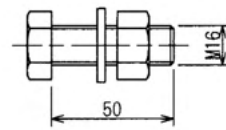
● 仮防水蓋 ●

本品は、送配電用マンホールならびに洞道内に設置する防水管用の仮蓋に使用します。



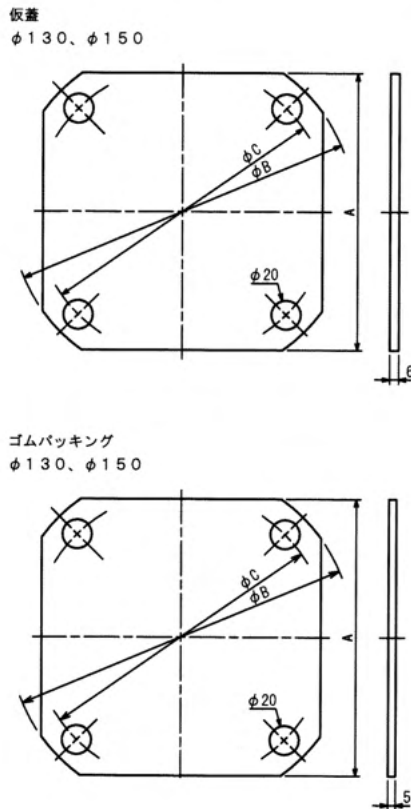
種別	A	B
75	209	175
100	234	200
130	264	230
150	284	250
200	334	300
250	384	350

※印は東京電力仕様

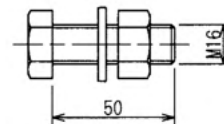


● コンパクト防水管用仮防水蓋 ●

本品は、送配電用マンホールならびに洞道内に設置するコンパクト防水管用の仮蓋に使用します。



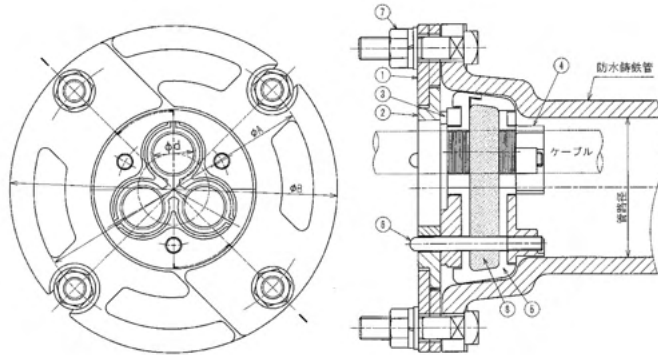
種別	A	B	C
130	200	258	230
150	220	278	250



● 管路口防水装置 ●

管路口に取付け、水密を保持するための防水装置として使用します。

TS-008(6600V CVTケーブル用)(東京電力仕様)
TS-009(22kV CVTケーブル用)(東京電力仕様)



管径	A	B
100	200	234
130	230	264
150	250	284

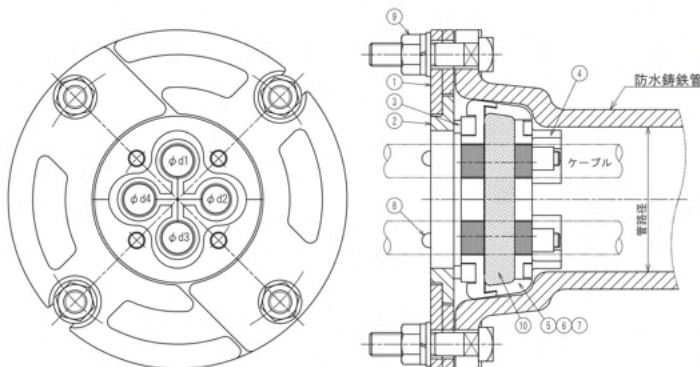
- ① 締付金具 ⑤ バッキング
- ② 中心部金具 ⑥ 支持ボルト
- ③ 支持金具 (I) ⑦ 締付ボルト
- ④ 支持金具 (II) ⑧ 防水混和物

寸法表

6600V	
種別	d
100-60	22
100-150	29
100-250	35
100-325	37
130-60	22
130-150	29
130-250	35
130-325	37
130-500	43
130-600	47
150-60	22
150-150	29
150-250	35
150-325	37
150-500	43
150-600	47

22kV	
種別	d
100-60	29
100-150	35
130-60	29
130-150	35
130-250	40
130-325	43
130-500	49
150-60	29
150-150	35
150-250	40
150-325	43
150-500	49

TS-007(600V CVQケーブル用)(東京電力仕様)



管径	A	B
100	200	234
130	230	264
150	250	284

- ① 締付金具 ⑥ バッキング(II)
- ② 中心部金具 ⑦ バッキング(III)
- ③ 支持金具 (I) ⑧ 支持ボルト
- ④ 支持金具 (II) ⑨ 締付ボルト
- ⑤ バッキング (I) ⑩ 防水混和物

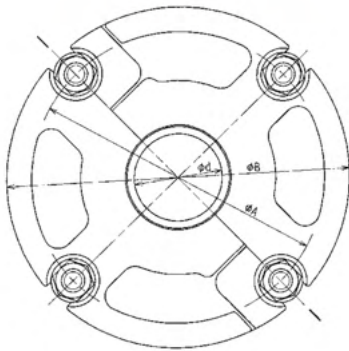
※適用ケーブルサイズによりバッキングの組合わせが異なります。

寸法表

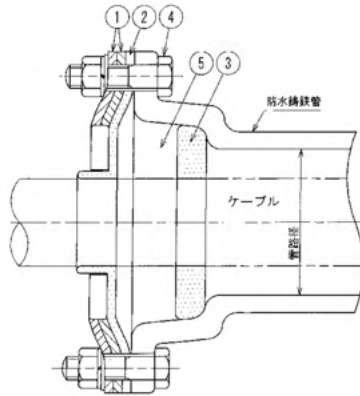
種別	適用 ケーブルサイズ	寸法			
		d1	d2	d3	d4
100-60	3×60+1×38	15	12.5	15	15
	2×60+2×38	15	12.5	15	12.5
100-150	3×150+1×100	21.5	19	21.5	21.5
	2×150+2×100	21.5	19	21.5	19
100-250	3×250+1×150	27	21.5	27	27
	2×250+2×150	27	21.5	27	21.5
130-22	4×22	10.5	10.5	10.5	10.5
130-60	3×60+1×38	15	12.5	15	15
	2×60+2×38	15	12.5	15	12.5
130-100	3×100+1×60	19	15	19	19
	2×100+2×60	19	15	19	15
130-150	3×150+1×100	21.5	19	21.5	21.5
	2×150+2×100	21.5	19	21.5	19
130-250	3×250+1×150	27	21.5	27	27
	2×250+2×150	27	21.5	27	21.5
150-22	4×22	10.5	10.5	10.5	10.5
150-60	3×60+1×38	15	12.5	15	15
	2×60+2×38	15	12.5	15	12.5
150-100	3×100+1×60	19	15	19	19
	2×100+2×60	19	15	19	15
150-150	3×150+1×100	21.5	19	21.5	21.5
	2×150+2×100	21.5	19	21.5	19
150-250	3×250+1×150	27	21.5	27	27
	2×250+2×150	27	21.5	27	21.5



TS-001S(CV ケーブル単心用)



管径	A	B
75	175	209
100	200	234
130	230	264
150	250	284
200	300	334
250	350	384



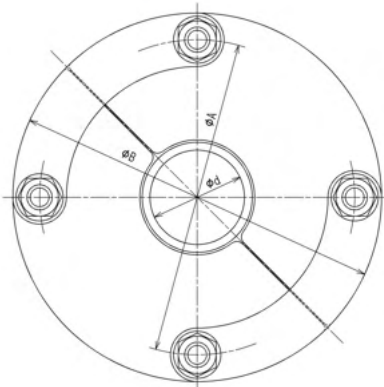
- ① 締付金具 (非磁性材)
- ② パッキング (I)
- ③ パッキング (II)
- ④ 締付ボルト
- ⑤ 防水混和物

寸法表

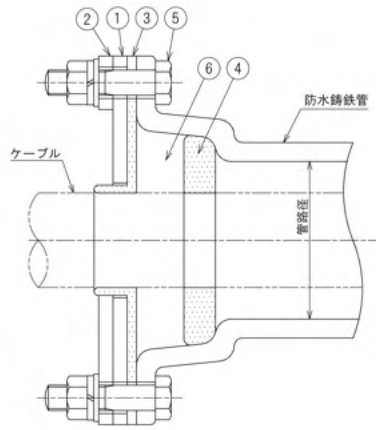
種別 (“管径”-“d寸法”)			
75-10	75-30	75-50	75-70
75-15	75-35	75-55	—
75-20	75-40	75-60	—
75-25	75-45	75-65	—
100-10	100-35	100-60	100-85
100-15	100-40	100-65	100-90
100-20	100-45	100-70	100-95
100-25	100-50	100-75	—
100-30	100-55	100-80	—
130-10	130-45	130-75	130-105
130-15	130-50	130-80	130-110
130-20	130-55	130-85	130-115
130-30	130-60	130-90	—
130-35	130-65	130-95	—
130-40	130-70	130-100	—
150-15	150-45	150-75	150-105
150-20	150-50	150-80	150-110
150-25	150-55	150-85	150-115
150-30	150-60	150-90	150-120
150-35	150-65	150-95	150-140
150-40	150-70	150-100	—
200-40	200-60	200-95	200-115
200-45	200-75	200-100	200-125
200-50	200-80	200-105	200-150
200-55	200-90	200-110	—
250-15	250-75	250-100	250-150
250-20	250-80	250-105	250-170
250-35	250-90	250-110	—
250-55	250-95	250-140	—

※特殊サイズはご相談ください。

TS-016(CV ケーブル3心用)



管径	A	B
75	175	209
100	200	234
130	230	264
150	250	284
200	300	334
250	350	384



- ① 締付金具 (I)
- ② 締付金具 (II)
- ③ パッキング (I)
- ④ パッキング (II)
- ⑤ 締付ボルト
- ⑥ 防水混和物

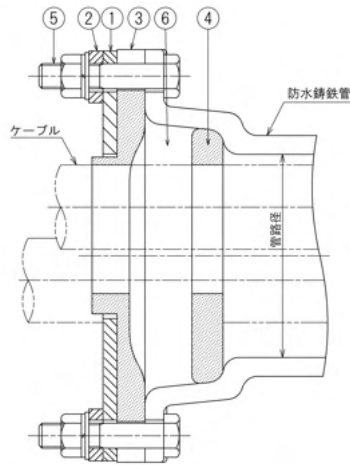
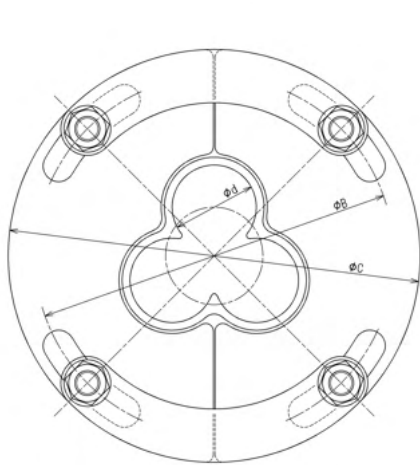
寸法表

種別 (“管径”-“d寸法”)			
75-10	75-30	75-50	75-70
75-15	75-35	75-55	—
75-20	75-40	75-60	—
75-25	75-45	75-65	—
100-10	100-35	100-60	100-85
100-15	100-40	100-65	100-90
100-20	100-45	100-70	100-95
100-25	100-50	100-75	—
100-30	100-55	100-80	—
130-10	130-45	130-75	130-105
130-15	130-50	130-80	130-110
130-20	130-55	130-85	130-115
130-30	130-60	130-90	—
130-35	130-65	130-95	—
130-40	130-70	130-100	—
150-15	150-45	150-75	150-105
150-20	150-50	150-80	150-110
150-25	150-55	150-85	150-115
150-30	150-60	150-90	150-120
150-35	150-65	150-95	150-140
150-40	150-70	150-100	—
200-40	200-60	200-95	200-115
200-45	200-75	200-100	200-125
200-50	200-80	200-105	200-150
200-55	200-90	200-110	—
250-15	250-75	250-100	250-150
250-20	250-80	250-105	250-170
250-35	250-90	250-110	—
250-55	250-95	250-140	—

※特殊サイズはご相談ください。



TS-018 (CVT ケーブル用 (3心一括用))



管径	A	B
75	175	209
100	200	234
130	230	264
150	250	284
200	300	334
250	350	384

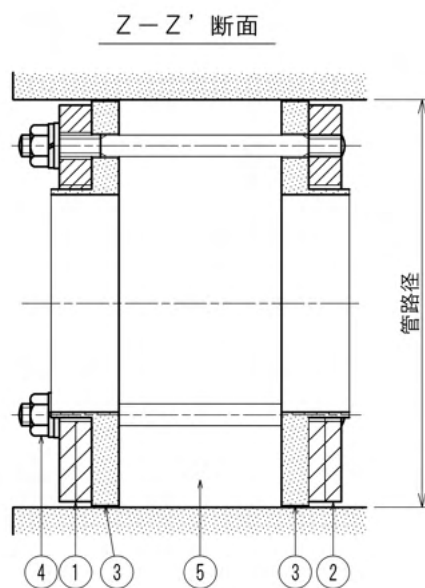
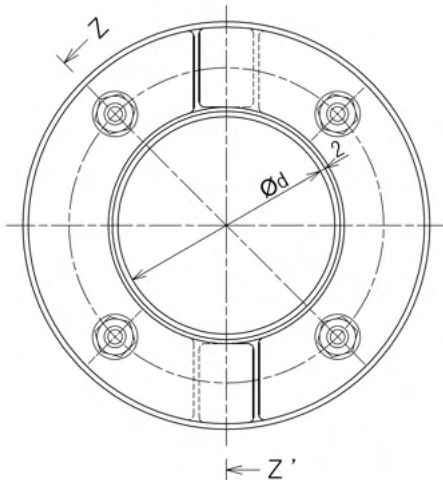
- ① 締付金具 (I)
- ② 締付金具 (II)
- ③ パッキング (I)
- ④ パッキング (II)
- ⑤ 締付ボルト
- ⑥ 防水混和物

寸法表

種別 (“管径”-“d寸法”)		
75-15	—	—
100-21	100-30	100-39
100-24	100-33	100-42
100-27	100-36	100-45
130-21	130-36	130-48
130-27	130-39	130-51
130-30	130-42	130-54
130-33	130-45	—
150-21	150-33	150-45
150-24	150-36	150-48
150-27	150-39	150-51
150-30	150-42	150-54
200-33	200-45	200-57
200-36	200-48	200-60
200-39	200-51	200-63
200-42	200-54	200-66
250-36	250-51	250-63
250-42	250-54	250-75
250-45	250-57	250-78
250-48	250-60	250-90

※特殊サイズはご相談ください。

TS-013 (挿入型 CV ケーブル単心および3心用)



寸法表

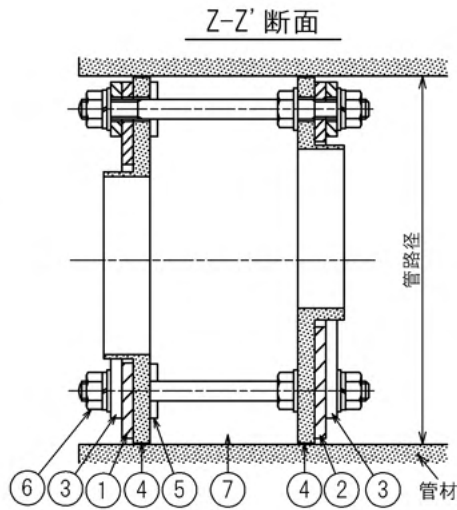
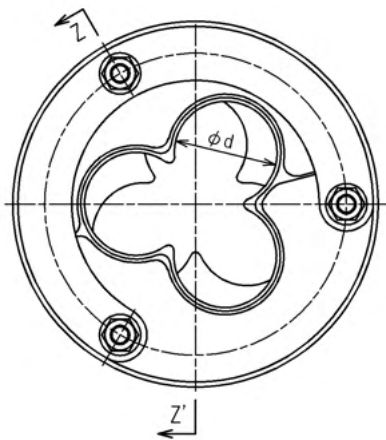
種別 (“管径”-“d寸法”)	
100-35	100-50
100-40	100-55
100-45	—
130-25	130-75
130-40	130-80
130-65	130-85
130-70	—
150-50	150-80
150-55	150-85
150-60	150-90
150-65	150-95
150-70	150-100
150-75	150-105
150A-30	150A-95
150A-65	150A-100
150A-75	—

※特殊サイズはご相談ください。

- ① 締付金具 (A)
- ② 締付金具 (B)
- ③ ゴムパッキング
- ④ 締付ボルト
- ⑤ 防水混和物



TS-014(挿入型 CVT ケーブル用(引通し用))



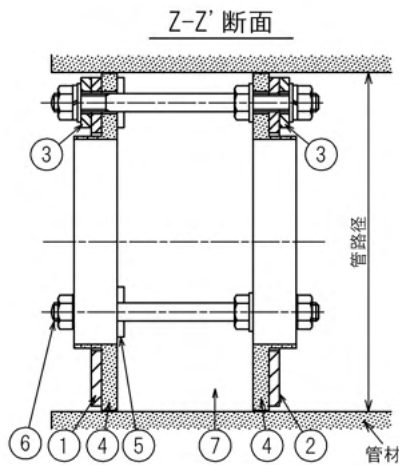
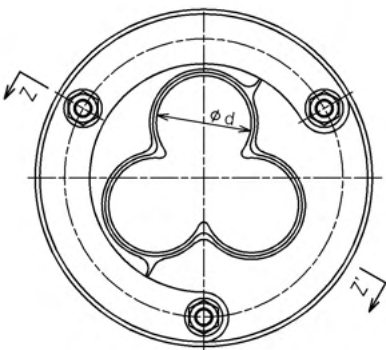
- ①締付金具(I) ⑤パッキング(II)
- ②締付金具(II) ⑥締付ボルト
- ③締付金具(III) ⑦防水混和物
- ④パッキング(I)

寸法表

種別(“管径”-“d寸法”)		
80A-24	80A-27	—
100-21	100-27	100-33
100-24	100-30	100-36
125-30	125-39	125-48
125-33	125-42	—
125-36	125-45	—
130-27	130-36	130-45
130-30	130-39	130-48
130-33	130-42	—
150-21	150-36	150-51
150-24	150-39	150-54
150-27	150-42	150-57
150-30	150-45	150-60
150-33	150-48	—
150A-36	150A-51	—
150A-45	150A-57	—

※特殊サイズはご相談ください。

TS-015 (挿入型 CVT ケーブル用 (3心一括用))



- ①締付金具(I) ⑤パッキング(II)
- ②締付金具(II) ⑥締付ボルト
- ③締付金具(III) ⑦防水混和物
- ④パッキング(I)

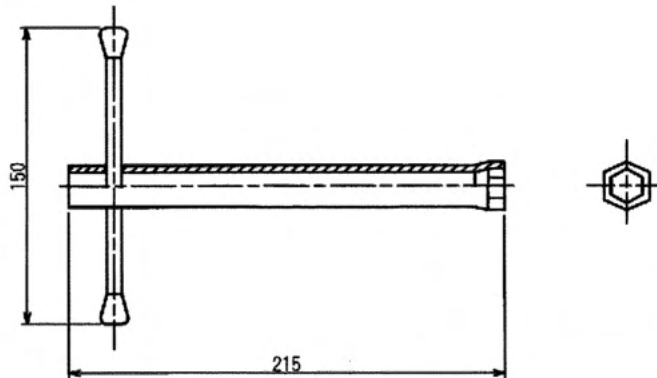
寸法表

種別(“管径”-“d寸法”)		
80A-24	80A-27	—
100-21	100-27	100-33
100-24	100-30	100-36
125-30	125-39	125-48
125-33	125-42	—
125-36	125-45	—
130-27	130-36	130-45
130-30	130-39	130-48
130-33	130-42	—
150-21	150-36	150-51
150-24	150-39	150-54
150-27	150-42	150-57
150-30	150-45	150-60
150-33	150-48	—
150A-36	150A-51	—
150A-45	150A-57	—

※特殊サイズはご相談ください。

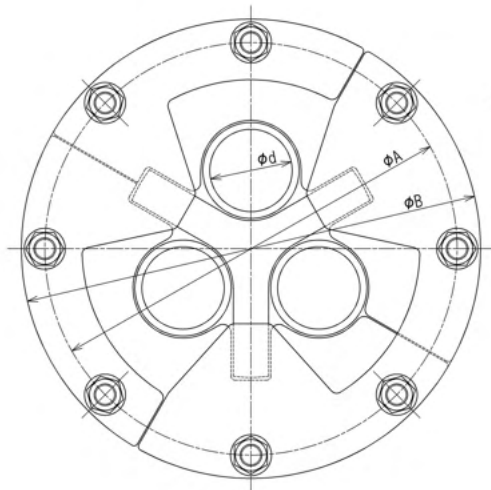
締付工具

本品は、挿入型管路口防水装置のボルト締付に使用します。

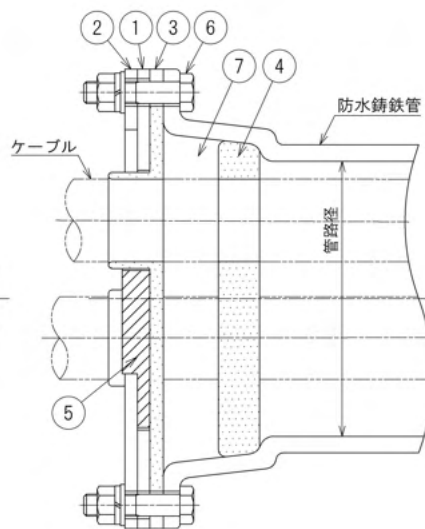


M4用からM16用まで御座います。

TS-017(CVTケーブル用(3心分離形))



管径	A	B
200	300	334
250	350	384
300	400	434
350	450	484



- ①締付金具(I) ④パッキング(II)
- ②締付金具(II) ⑤締付ボルト
- ③パッキング(I) ⑥防水混和物

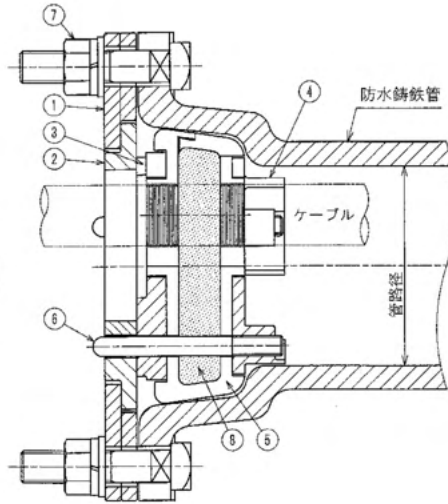
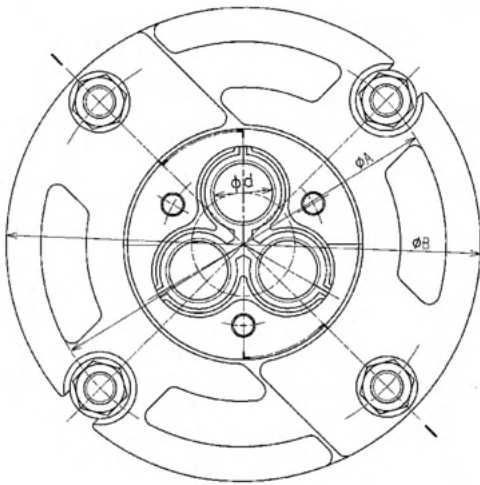
寸法表

種別 (“管径”-“d寸法”)		
200-50	200-65	200-80
200-55	200-70	200-85
200-60	200-75	—
250-55	250-75	250-95
250-60	250-80	250-100
250-65	250-85	250-105
250-70	250-90	—
300-55	300-85	300-105
300-70	300-90	300-110
300-75	300-95	300-115
300-80	300-100	300-120
350-75	350-105	350-130
350-100	350-125	350-135

※特殊サイズはご相談ください。



遮水層付CVTケーブル(C-CVT)用



管路径	A	B
100	200	234
130	230	264
150	250	284

寸法表

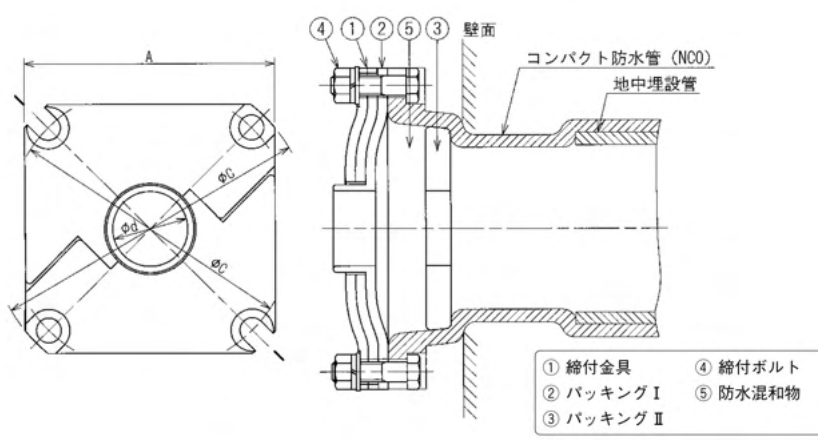
種別	d
100-60	25
100-100	28
100-150	31
100-200	33
100-250	35
100-325	39
130-60	25
130-100	28
130-150	31
130-200	33
130-250	35
130-325	39
130-400	41
130-500	44
130-630	47
150-60	25
150-100	28
150-150	31
150-200	33
150-250	35
150-325	39
150-400	41
150-500	44
150-630	47

- ① 縮付金具
- ② 中心部金具
- ③ 支持金具(I)
- ④ 支持金具(II)
- ⑤ パッキング
- ⑥ 支持ボルト
- ⑦ 縮付ボルト
- ⑧ 防水混和物

●コンパクト防水管用防水装置●

本品はコンパクト防水管に取り付けられるように改良を施した管路口防水装置です。

KS-001S(単心ケーブル用)



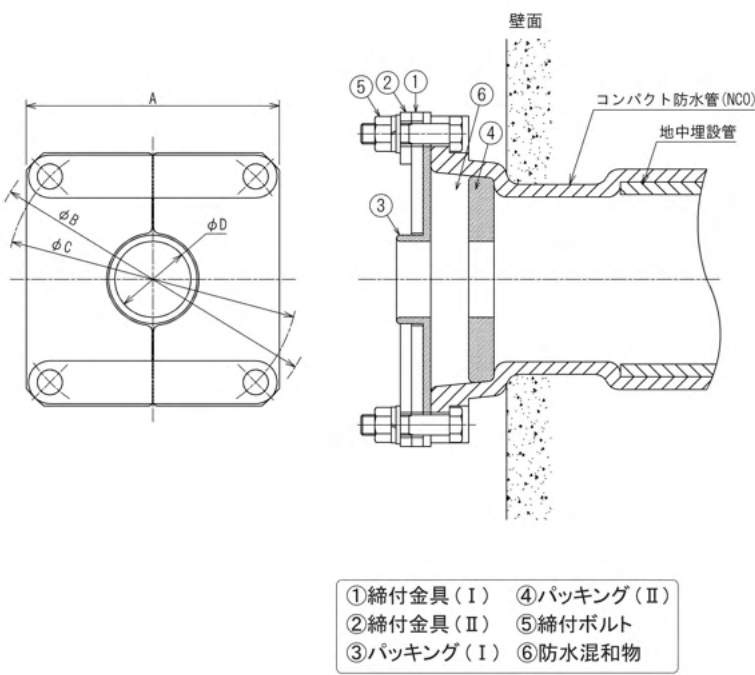
種別 (“管径”-“d寸法”)		
130-15	130-55	130-90
130-20	130-60	130-95
130-30	130-65	130-100
130-35	130-70	130-105
130-40	130-75	130-110
130-45	130-80	130-115
130-50	130-85	
150-15	150-55	150-95
150-20	150-60	150-100
150-25	150-65	150-105
150-30	150-70	150-110
150-35	150-75	150-115
150-40	150-80	150-120
150-45	150-85	150-140
150-50	150-90	

※特殊サイズはご相談ください。

管径	A	B	C
130	200	258	230
150	220	278	250

本品はコンパクト防水管に取り付けられるように改良を施した管路口防水装置です。

KS-006(3心ケーブル用)



種別 (“管径”-“d寸法”)		
130-15	130-55	130-90
130-20	130-60	130-95
130-30	130-65	130-100
130-35	130-70	130-105
130-40	130-75	130-110
130-45	130-80	130-115
130-50	130-85	
150-15	150-55	150-95
150-20	150-60	150-100
150-25	150-65	150-105
150-30	150-70	150-110
150-35	150-75	150-115
150-40	150-80	150-120
150-45	150-85	150-140
150-50	150-90	

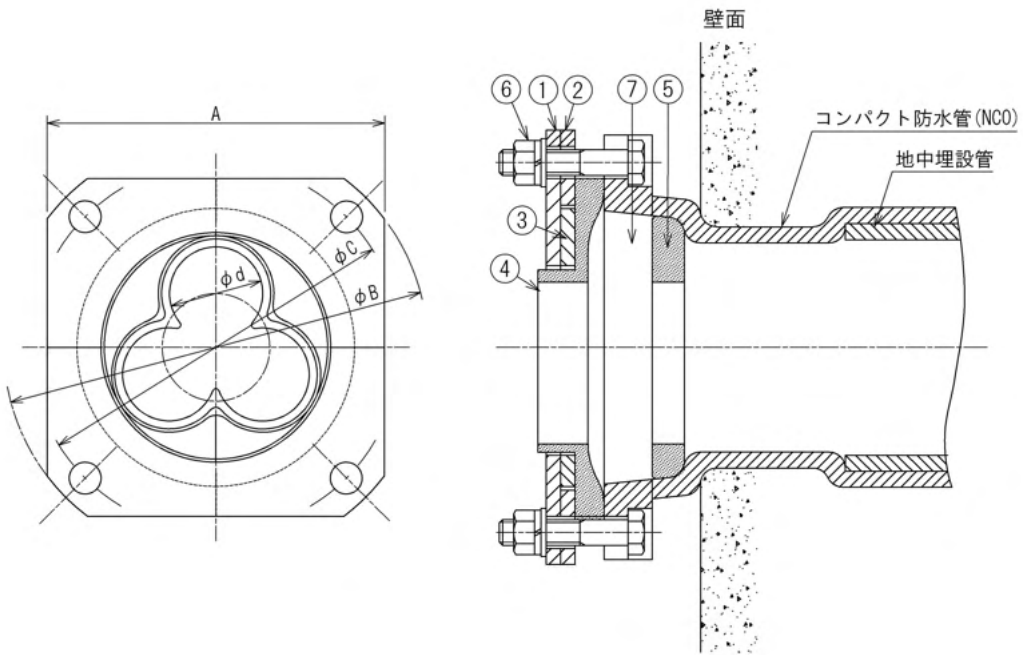
※特殊サイズはご相談ください。

管径	A	B	C
130	200	258	230
150	220	278	250

- ①締付金具 (I) ④パッキング (II)
- ②締付金具 (II) ⑤締付ボルト
- ③パッキング (I) ⑥防水混和物



KS-007 (CVTケーブル用(3心一括形))



- ①締付金具 (I) ⑤パッキング (II)
- ②締付金具 (II) ⑥締付ボルト
- ③締付金具 (III) ⑦防水混和物
- ④パッキング (I)

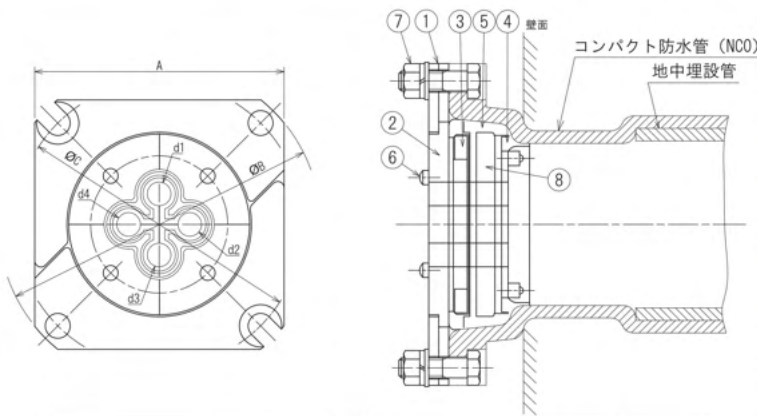
種別 (“管径”-“d寸法”)		
130-27	130-55	130-90
130-30	130-60	130-95
130-36	130-65	130-100
150-21	150-55	150-95
150-27	150-60	150-100
150-30	150-65	150-105
150-33	150-70	150-110

※特殊サイズはご相談ください。

管径	A	B	C
130	200	258	230
150	220	278	250



KS-003(600V CVQケーブル用)



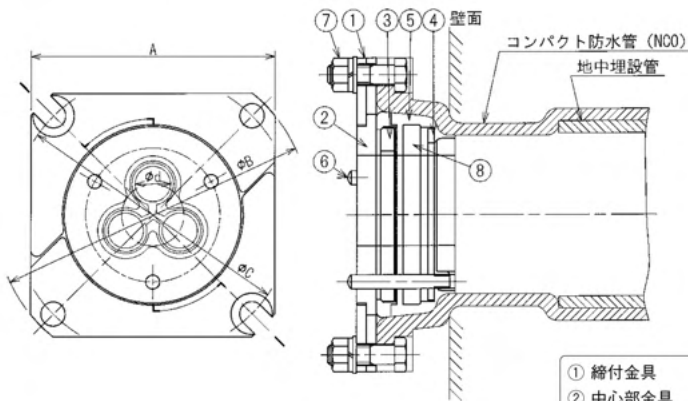
- ① 締付金具 ⑤ パッキング
- ② 中心部金具 ⑥ 支持ボルト
- ③ 支持金具 I ⑦ 締付ボルト
- ④ 支持金具 II ⑧ 防水混和物

管径	A	B	C
130	200	258	230
150	220	278	250

寸法表

種別	適用		寸法			
	ケーブルサイズ		d1	d2	d3	d4
130-22	4×22		10.5	10.5	10.5	10.5
130-60	3×60+1×38		15	12.5	15	15
	2×60+2×38		15	12.5	15	12.5
130-100	3×100+1×60		19	15	19	19
	2×100+2×60		19	15	19	15
130-150	3×150+1×100		21.5	19	21.5	21.5
	2×150+2×100		21.5	19	21.5	19
130-250	3×250+1×150		27	21.5	27	27
	2×250+2×150		27	21.5	27	21.5
150-22	4×22		10.5	10.5	10.5	10.5
150-60	3×60+1×38		15	12.5	15	15
	2×60+2×38		15	12.5	15	12.5
150-100	3×100+1×60		19	15	19	19
	2×100+2×60		19	15	19	15
150-150	3×150+1×100		21.5	19	21.5	21.5
	2×150+2×100		21.5	19	21.5	19
150-250	3×250+1×150		27	21.5	27	27
	2×250+2×150		27	21.5	27	21.5

KS-004(6600V CVTケーブル用)



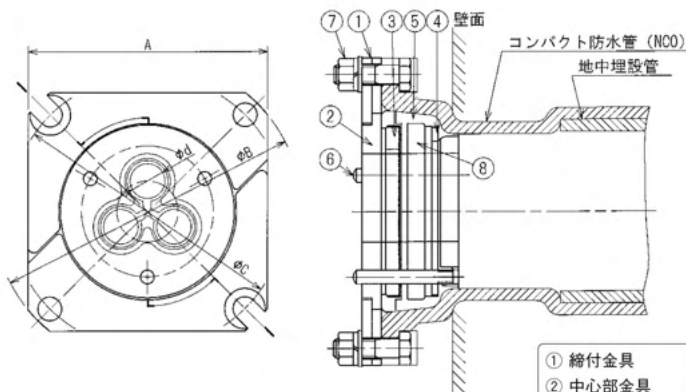
- ① 締付金具 ⑤ パッキング
- ② 中心部金具 ⑥ 支持ボルト
- ③ 支持金具 I ⑦ 締付ボルト
- ④ 支持金具 II ⑧ 防水混和物

管径	A	B	C
130	200	258	230
150	220	278	250

寸法表

種別		d	適用ケーブルサイズ	
管径 130用	管径 150用			
130-60	150-60	22	6600V	60
130-150	150-150	29	6600V	150
130-250	150-250	35	6600V	250
130-325	150-325	37	6600V	325
130-500	150-500	43	6600V	500
130-600	150-600	47	6600V	600

KS-005(22kV CVTケーブル用)



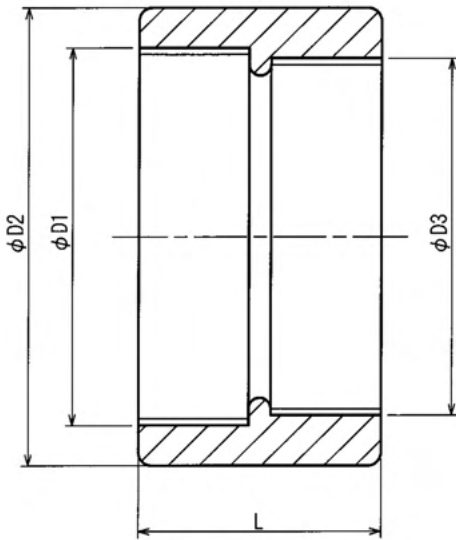
- ① 締付金具 ⑤ パッキング
- ② 中心部金具 ⑥ 支持ボルト
- ③ 支持金具 I ⑦ 締付ボルト
- ④ 支持金具 II ⑧ 防水混和物

管径	A	B	C
130	200	258	230
150	220	278	250

種別		d	適用ケーブルサイズ	
管径 130用	管径 150用			
130-60	150-60	29	22kV	60
130-150	150-150	35	22kV	150
130-250	150-250	40	22kV	250
130-325	150-325	43	22kV	325
130-500	150-500	49	22kV	500

● 異物継手 ●

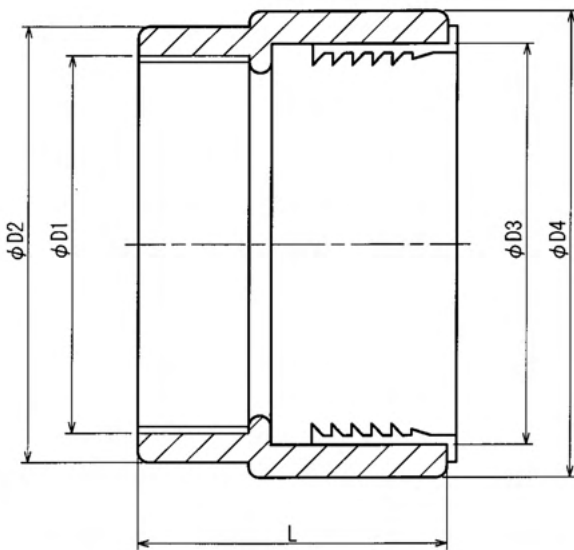
本品は、地中送配電線ケーブルを収容する管の接続に使用します。



防水管対鋼管(防対GP)

種別	D1	D2	D3	L	
100/100A	123.35	152	113.03	90	※
130/125A	153.23	186	138.43	90	※
150/150A	173.23	210	163.83	110	※
200/200A	223.13	266	214.63	110	※
250-250A	273.13	318	265.43	115	※

※印は東京電力仕様



防水管対強化プラスチック複合管(防対PPF)(東京電力仕様)

種別	D1	D2	D3	D4	L
100	123.35	152	130	152	120
130	153.23	188	160	188	120
150	173.23	214	184	214	130
200	223.13	268	240	280	130
250	273.13	318	296	336	130

鋼管対強化プラスチック複合管(GP対PPF)(東京電力仕様)

種別	D1	D2	D3	D4	L
130	138.43	170	160	188	120
150	163.83	205	184	214	130
200	214.63	265	240	280	130
250	265.43	315	296	336	135

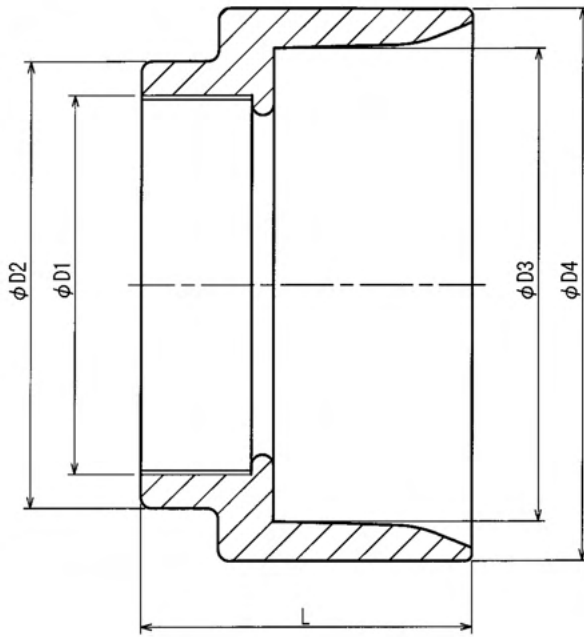
防水管対薄肉プラスチック複合管(防対TPFP)

種別	D1	D2	D3	D4	L
130	153.23	188	154	188	120
150	173.23	214	174	214	130

※サイズによってゴム輪の形状が異なります。

鋼管対薄肉強化プラスチック複合管(GP対TPFP)

種別	D1	D2	D3	D4	L
130	138.43	170	154	188	120
150	163.63	205	174	214	130



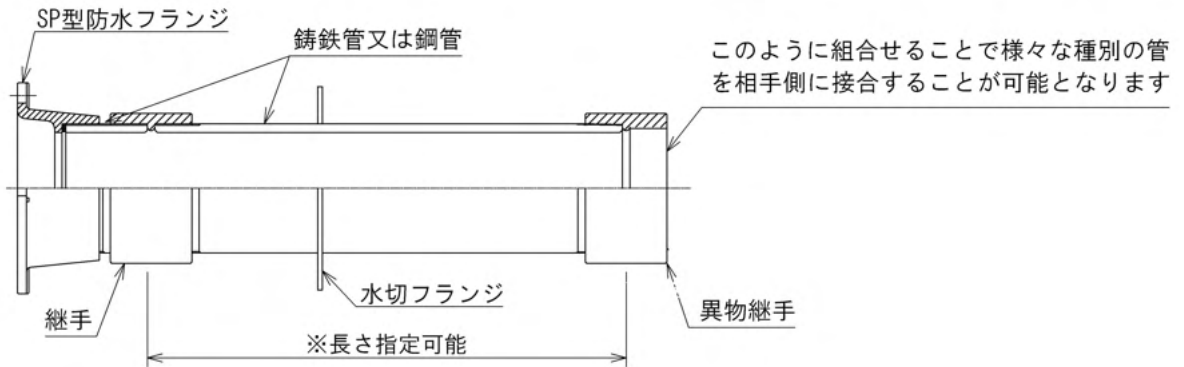
防水管対ヒューム管 (防対HPX 東京電力仕様)

種別	D1	D2	D3	D4	L
100	123.35	150	164	198	140
130	153.23	184	189	226	140
150	173.23	204	216	252	150

鋼管対ヒューム管 (GP 対 HP) (東京電力仕様)

種別	D1	D2	D3	D4	L
100	113.03	150	164	198	140
130	138.43	184	189	226	140
150	163.83	204	216	252	150

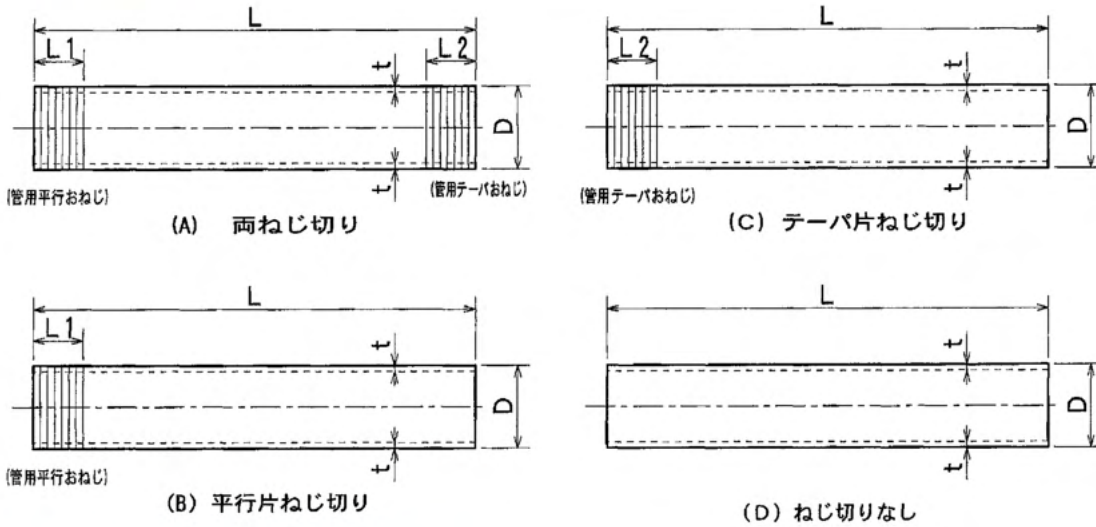
○異物継手を使用した組合せ状況例





● 亜鉛めっき鋼管 ●

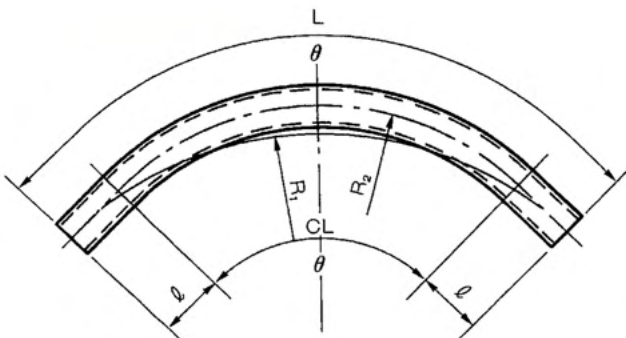
直管 (東京電力仕様)



呼び径	D	t	L1	L2	L
50A	60.5	3.8	69	23.38	2750 又は 5500
80A	89.1	4.2	80	29.84	
100A	114.3	4.5	93	35.80	
125A	139.8	4.5	100	40.08	
150A	165.2	5.0	115	40.08	
200A	216.3	5.8	125	52.10	
250A	267.4	6.6	135	55.28	
300A	318.5	6.9	140	58.78	

※東京電力の規格品以外にも他のサイズや、厚鋼電線管、STPGなどもご要望に応じ製作致します。

曲がり管



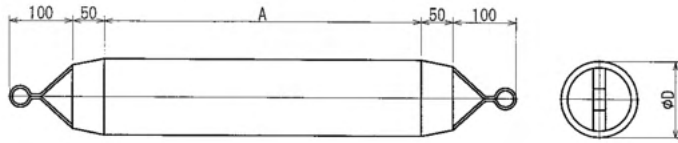
※鋼管の曲げ加工には加工余白 (ツカミ代) が必要となりますので、公称曲げR (R₁) に対して実際の曲げRにはR₂を適用することになります。

管 径	L (mm)	CL (mm)	ℓ (mm) (ツカミ代)	R ₁	5mR	10mR	15mR	20mR	25mR
				θ	31.51/63.03	15.76/31.51	10.50/21.01	7.89/15.76	6.30/12.61
100A	2750	2150	300	R ₂	3910	7820	11730	15610	19550
	5500	4900		R ₂	4450	8910	13360	17810	22260
125A	2750	2150	300	R ₂	3910	7820	11730	15610	19550
	5500	4900		R ₂	4450	8910	13360	17810	22260
150A	2750	2050	350	R ₂	3730	7450	11190	14890	18640
	5500	4800		R ₂	4360	8730	13090	17450	21810
200A	2750	1550	600	R ₂	2820	5640	8460	11260	14100
	5500	4300		R ₂	3910	7820	11730	15630	19540
250A	2750	1550	600	R ₂	2820	5640	8460	11260	14100
	5500	4300		R ₂	3910	7820	11730	15630	19540



●ポビン●

本品は、管路の導通試験に使用します。



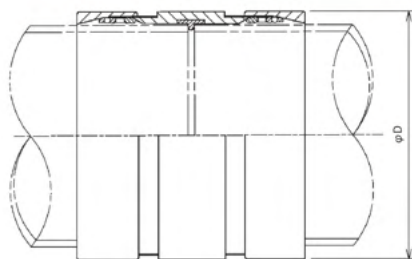
ポビン選定表

管径	D	A			
		5mR	15mR	25mR	35mR
100A	90	500	800	1000	1200
125A	120				
150A	140				
200A	190				
250A	240				

●ねじ無し鋼管用継手「ポールジョイント・ユニジョイント」「TS ジョイント」●

本品は、送・配電設備のケーブルを収容する地中線用亜鉛めっき鋼管のうち、ねじ切なし管同士の接続に使用し、曲線部の配管や調整部などに適しています。作業性も良くねじ切り継手を使用した場合よりもスピーディな配管が可能です。

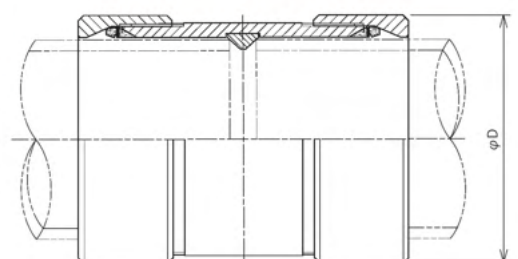
ポールジョイント(東京電力仕様)



ポールジョイント

種別	D	適合管種
φ100	135	100A
φ130	159	125A
φ150	185	150A

ユニジョイント



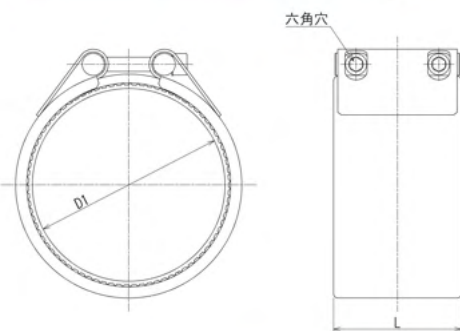
ユニジョイント

種別	D	適合管種
40A	65	40A
50A	80	50A
65A	95	65A
80A	110	80A
100A	135	100A
125A	159	125A
150A	185	150A
200A	241.8	200A

異径および異径異物については、注文により設計製作いたします。

(例) 100A:125A
100A:150A
125A:150A
150A:200A

TS ジョイント

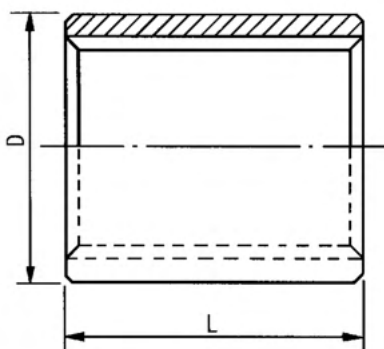


TS ジョイント

種別	D1	L	六角穴サイズ	適合管種
TS-125	139.8	111.0	10	125A
TS-150	165.2	111.0	10	150A
TS-200	216.3	143.5	14	200A
TS-250	267.4	140.5	14	250A

●ねじ切り継手●

管用並行おねじまたは管用テーパおねじが切られた管の継手として使用します。



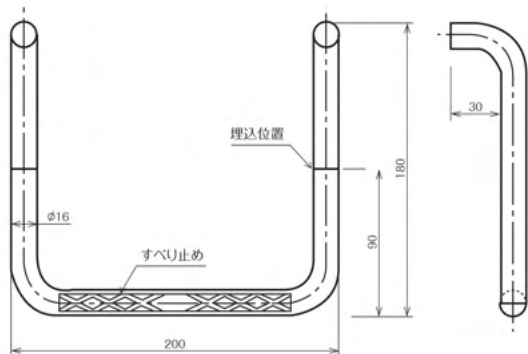
種別	D	L
32A	48.3	48
40A	54.5	48
50A	70	64
65A	82	65
80A	102	75
90A	114	83
100A	127	88
125A	154	95
150A	182	110
175A	210	115
200A	236	120
225A	262	120
250A	288	130
300A	341	135



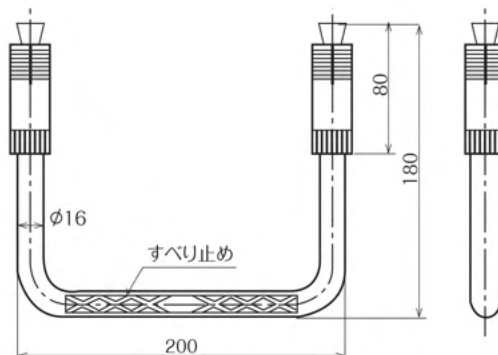
マンホール用足場金物

本品は、送・配電設備のマンホールならびに洞道内に設置し、昇降用に使用します。

マンホール用足場金物(先付け)(東京電力仕様)



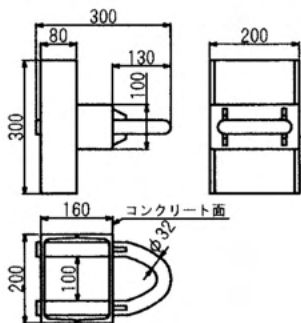
マンホール用足場金物(後付け)



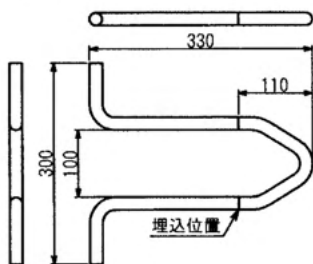
マンホール用フック

本品は、送・配電用マンホールならびに洞道内に設置し、ケーブルの引き入れならびに引き抜きに使用します。

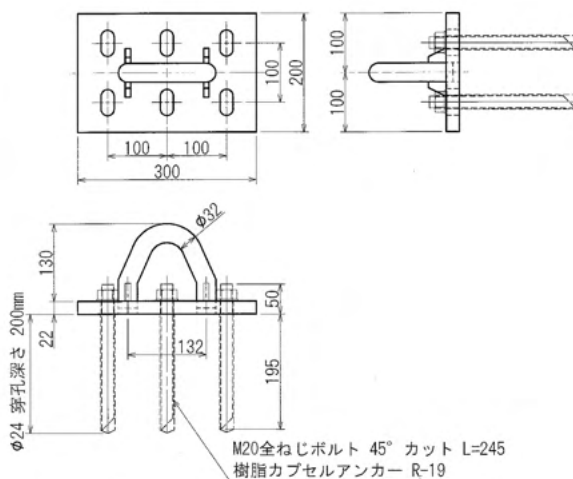
A型 (東京電力仕様)



B型 (東京電力仕様)



後付け型

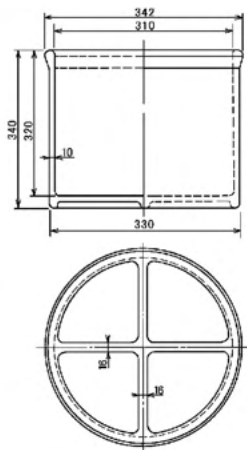


ボルト穴の向きはご指定により製作致します。

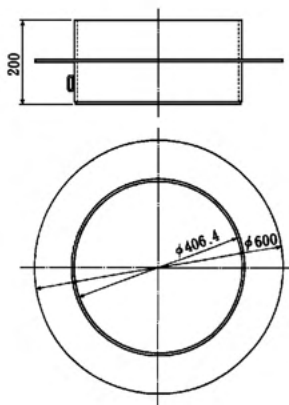
マンホール用水溜桝

本品は、送・配電用マンホールならびに洞道内に設置し、ポンプでの排水を容易にするために使用します。

鋳鉄製φ300用



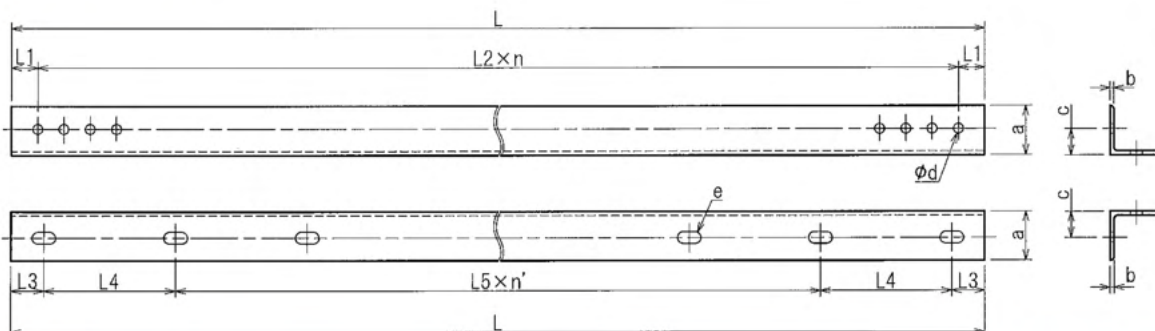
鋼製(つば付) φ400用



●立金物(東京電力仕様)●

本品はマンホールおよび洞道内において、ケーブル支持用受金物を固定するために使用します。

L形鋼(標準)



全長L	L1	L2	n	L3	L4	L5	n'	a	b	c	d	e
1000	40	40	23	50	—	—	—	75	6又は9	40	15	18×36
1100	50	40	25	50	500	—	—	75	6又は9	40	15	18×36
1200	40	40	28	50	550	—	—	75	6又は9	40	15	18×36
1300	50	40	30	50	600	—	—	75	6又は9	40	15	18×36
1400	40	40	33	50	650	—	—	75	6又は9	40	15	18×36
1500	50	40	35	50	700	—	—	75	6又は9	40	15	18×36
1600	40	40	38	50	750	—	—	75	6又は9	40	15	18×36
1700	50	40	40	50	800	—	—	75	6又は9	40	15	18×36
1800	40	40	43	50	850	—	—	75	6又は9	40	15	18×36
1900	50	40	45	50	—	900	2	75	6又は9	40	15	18×36
2000	40	40	48	50	500	900	1	75	6又は9	40	15	18×36
2100	50	40	50	50	550	900	1	75	6又は9	40	15	18×36
2200	40	40	53	50	600	900	1	75	6又は9	40	15	18×36
2300	50	40	55	50	650	900	1	75	6又は9	40	15	18×36
2400	40	40	58	50	700	900	1	75	6又は9	40	15	18×36
2500	50	40	60	50	750	900	1	75	6又は9	40	15	18×36
2600	40	40	63	50	800	900	1	75	6又は9	40	15	18×36
2700	50	40	65	50	850	900	1	75	6又は9	40	15	18×36
2800	40	40	68	50	—	900	3	75	6又は9	40	15	18×36
2900	50	40	70	50	500	900	2	75	6又は9	40	15	18×36
3000	40	40	73	50	550	900	2	75	6又は9	40	15	18×36
3100	50	40	75	50	600	900	2	75	6又は9	40	15	18×36
3200	40	40	78	50	650	900	2	75	6又は9	40	15	18×36
3300	50	40	80	50	700	900	2	75	6又は9	40	15	18×36
3400	40	40	83	50	750	900	2	75	6又は9	40	15	18×36
3500	50	40	85	50	800	900	2	75	6又は9	40	15	18×36
3600	40	40	88	50	850	900	2	75	6又は9	40	15	18×36
3700	50	40	90	50	—	900	4	75	6又は9	40	15	18×36
3800	40	40	93	50	500	900	3	75	6又は9	40	15	18×36
3900	50	40	95	50	550	900	3	75	6又は9	40	15	18×36
4000	40	40	98	50	600	900	3	75	6又は9	40	15	18×36
4100	50	40	100	50	650	900	3	75	6又は9	40	15	18×36
4200	40	40	103	50	700	900	3	75	6又は9	40	15	18×36
4300	50	40	105	50	750	900	3	75	6又は9	40	15	18×36
4400	40	40	108	50	800	900	3	75	6又は9	40	15	18×36
4500	50	40	110	50	850	900	3	75	6又は9	40	15	18×36
4600	40	40	113	50	—	900	5	75	6又は9	40	15	18×36
4700	50	40	115	50	500	900	4	75	6又は9	40	15	18×36
4800	40	40	118	50	550	900	4	75	6又は9	40	15	18×36
4900	50	40	120	50	600	900	4	75	6又は9	40	15	18×36
5000	40	40	123	50	650	900	4	75	6又は9	40	15	18×36

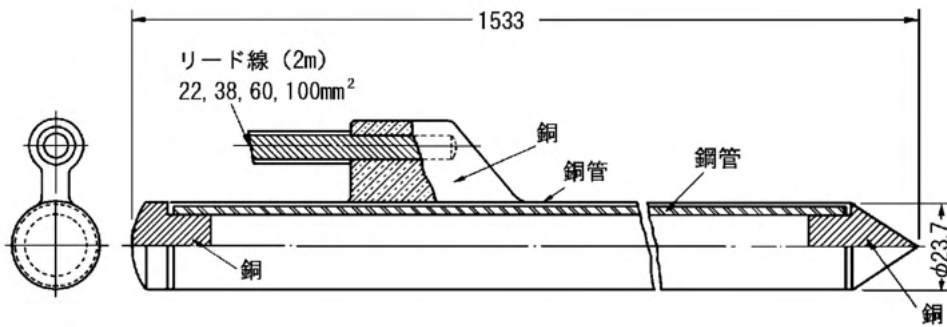
上記以外の寸法でも指定寸法どおり製作いたします。

また他にも溝形鋼やH形鋼を使用したものやリング状にR加工が施されたものはお問い合わせください。



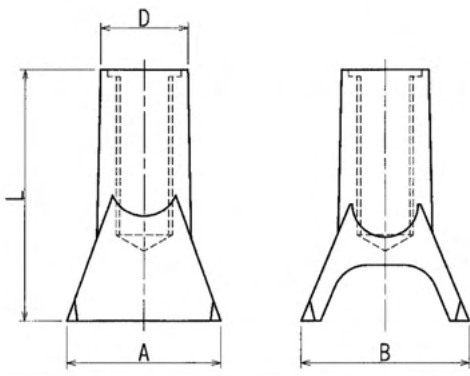
● 単独式接地棒 ●

本品は接地工事を施す際の接地極として使用します。



● 埋込インサート ●

本品は鋳鉄製のインサートで、重量物に使用する場合に適しています。



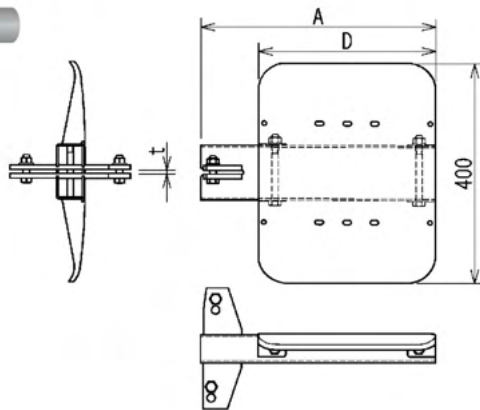
呼び径	A	B	L	D
M16	44	48	72	25



● ケーブル直載せ形支持金物 ●

本品は立金物やポールに取付けケーブルを直載せし使用します。

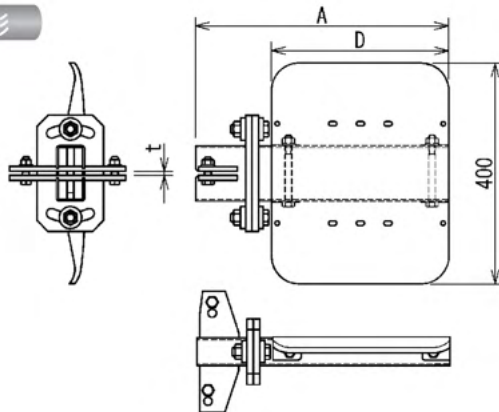
BN形



種別	立金物 板厚	A	D	t
450BN-6	6mm	425	320	7
450BN-9	9mm			10
550BN-6	6mm	525	420	7
550BN-9	9mm			10
600BN-6	6mm	575	470	7
600BN-9	9mm			10

※特殊サイズはご相談ください。

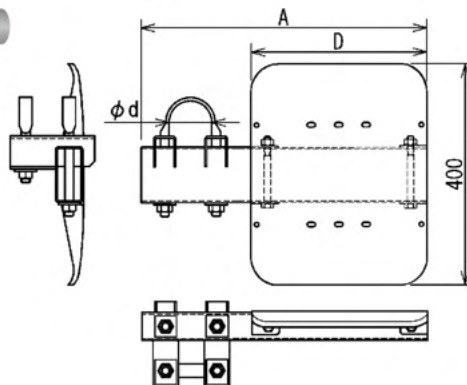
BF形



種別	立金物 板厚	A	D	t
450BF-6	6mm	458	320	7
450BF-9	9mm			10
550BF-6	6mm	558	420	7
550BF-9	9mm			10
600BF-6	6mm	608	470	7
600BF-9	9mm			10

※特殊サイズはご相談ください。

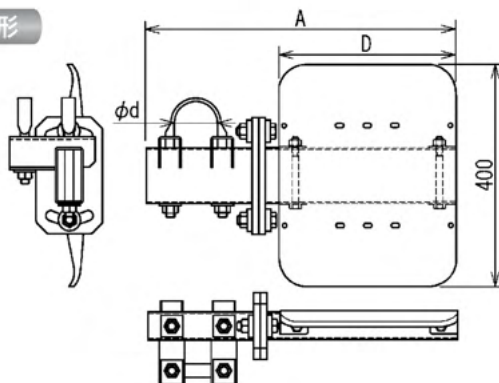
BP形



種別	適用柱径	A	D	φ d
450BP-75	φ 75	520	320	78
450BP-100	φ 100			116
550BP-75	φ 75	620	420	78
550BP-100	φ 100			116
600BP-75	φ 75	670	470	78
600BP-100	φ 100			116

※特殊サイズはご相談ください。

BPF形



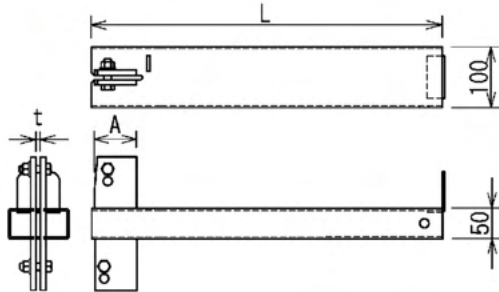
種別	適用柱径	A	D	φ d
450BPF-75	φ 75	558	320	78
450BPF-100	φ 100			116
550BPF-75	φ 75	658	420	78
550BPF-100	φ 100			116
600BPF-75	φ 75	708	470	78
600BPF-100	φ 100			116

※特殊サイズはご相談ください。

● 防災トラフ用支持金物 ●

本品は立金物やポールに取り付け防災トラフを支持するために使用します。

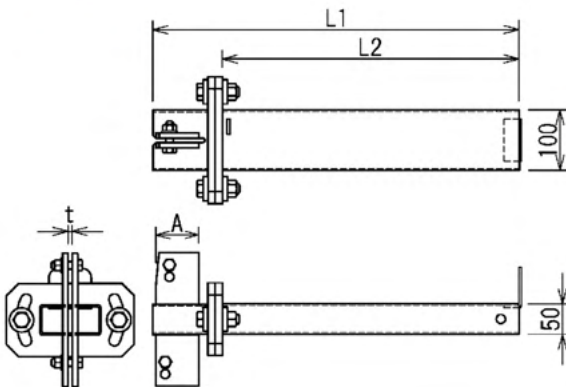
N形



種別	立金物板厚	L	A	t
450N-6	6mm	425	70	7
450N-9	9mm			10
550N-6	6mm	525	70	7
550N-9	9mm			10
600N-6	6mm	575	70	7
600N-9	9mm			10
750N-6	6mm	725	80	7
750N-9	9mm			10

※特殊サイズはご相談ください。

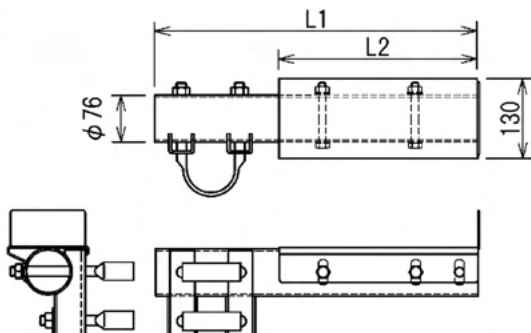
F形



種別	立金物板厚	L1	L2	A	t
450F-6	6mm	450	336	70	7
450F-9	9mm				10
550F-6	6mm	550	436	70	7
550F-9	9mm				10
600F-6	6mm	600	486	70	7
600F-9	9mm				10
750F-6	6mm	750	636	80	7
750F-9	9mm				10

※特殊サイズはご相談ください。

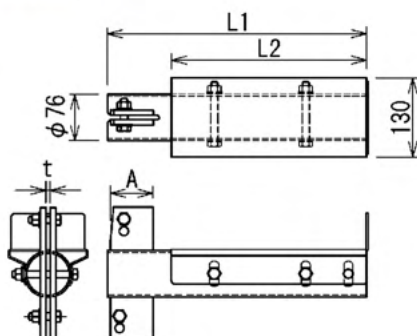
P形



種別	適用柱径	L1	L2
450P-75	φ 75	520	320
450P-100	φ 100		
550P-75	φ 75	620	420
550P-100	φ 100		
600P-75	φ 75	670	470
600P-100	φ 100		
750P-75	φ 75	820	620
750P-100	φ 100		

※特殊サイズはご相談ください。

RF形



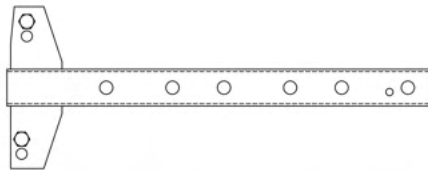
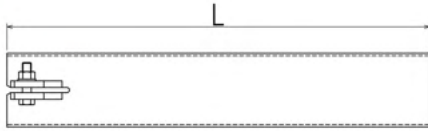
種別	立金物板厚	L1	L2	A	t
600RF-6	6mm	575	490	70	7
600RF-9	9mm				10
750RF-6	6mm	725	630	80	7
750RF-9	9mm				10

※特殊サイズはご相談ください。

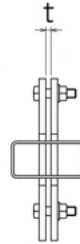


● 腕金型支持金物 ●

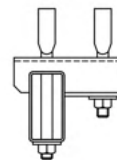
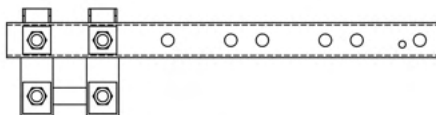
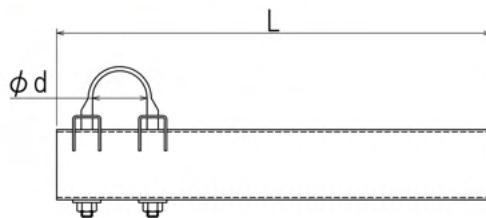
NC形



種 別	立金物板厚	L	t
450NC-6	6 mm	425	7
450NC-9	9 mm	425	10
550NC-6	6 mm	525	7
550NC-9	9 mm	525	10
600NC-6	6 mm	575	7
600NC-9	9 mm	575	10



PC形



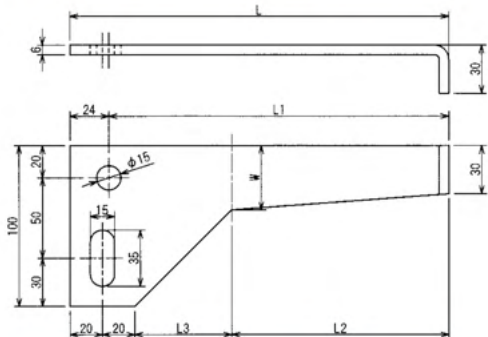
種 別	適用柱径	L	φd
450PC-75	φ75	520	78
450PC-100	φ100		116
550PC-75	φ75	620	78
550PC-100	φ100		116
600PC-75	φ75	670	78
600PC-100	φ100		116



●地中線用受金物●

本品は、マンホール内および洞道内などにおいて使用するケーブルおよび接続部の支持用金物として使用します。

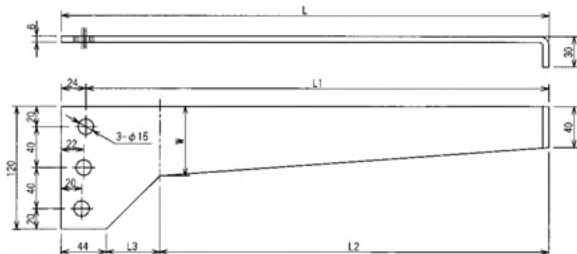
C、CJ型(C：ケーブル、J：接続部)



種 別		L	L1	L2	L3	W
東京電力仕様	210C	234	210	134	60	40
	310CJ	334	310	242	52	48
	370CJ	394	370	306	48	52
	440CJ	464	440	382	42	58

※特殊サイズはご相談ください。

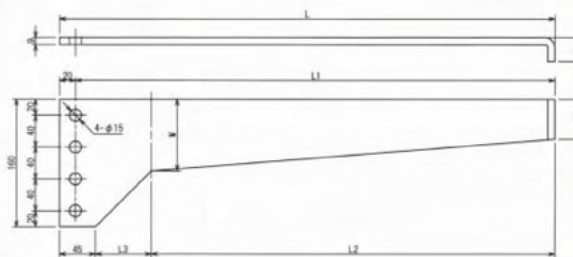
C、CJ型(C：ケーブル、J：接続部)



種 別		L	L1	L2	L3	W
東京電力仕様	450J	474	450	378	52	68
	500CJ	524	500	431	49	71
受注生産品	550J	574	550	484	46	74
	600CJ	624	600	531	49	71

※特殊サイズはご相談ください。

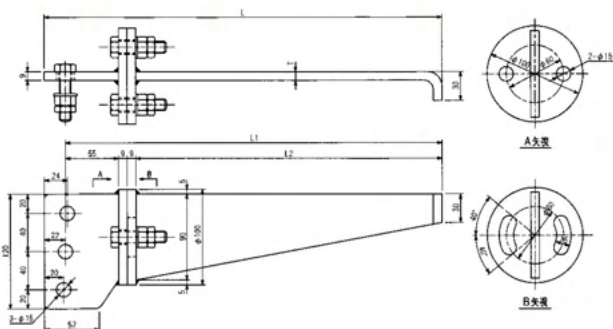
J型(J：接続部)



種 別		L	L1	L2	L3	W
東京電力仕様	650J	670	650	555	70	90
	600J	620	600	505	70	90
	700J	720	700	605	70	90
	750J	770	750	660	65	95
受注生産品	800J	820	800	710	65	95
	850J	870	850	765	60	100
	900J	920	900	815	60	100
	1000J	1020	1000	915	60	100
	1100J	1120	1100	1025	50	110

※特殊サイズはご相談ください。

CF型(C：ケーブル、F：ケーブル自在支持)

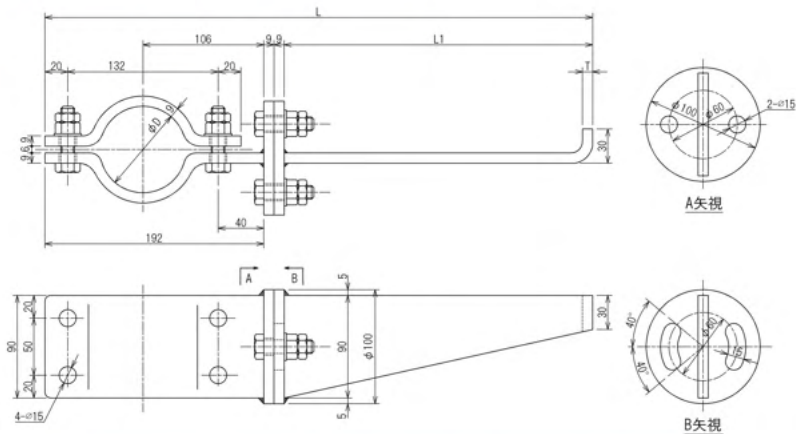


種 別		L	L1	L2	T
東京電力仕様	210CF	305	283	210	6
	310CF	405	383	310	6
	370CF	465	443	370	9
	440CF	535	513	440	9
受注生産品	500CF	595	573	500	9
	540CF	635	613	540	9
	550CF	645	623	550	9
	600CF	695	673	600	9
	650CF	745	723	650	9
	700CF	795	773	700	9
	750CF	845	823	750	9
	800CF	895	873	800	9

※特殊サイズはご相談ください。



CPF型(C:ケーブル、P:ポール支持、F:ケーブル自在支持)



種別	L	L1	T	D
東京電力仕様	270CPF	480	270	6
	350CPF	560	350	9
	450CPF	660	450	9
受注生産品	300CPF	510	300	6
	400CPF	610	400	9
	500CPF	710	500	9
	550CPF	760	550	9
	600CPF	810	600	9
	650CPF	860	650	9
	700CPF	910	700	9
	750CPF	960	750	9
800CPF	1010	800	9	対応可能。 まで対応可能。

(参考資料)

種別	種類	用途
ケーブル および 接続部支持	210C	信号用(ケ)
	310CJ	6.6kV CV(ケ)、6.6kV CV(接)、22kV(ケ)、22kV SL・H(接)、66kV 単心(ケ) 66kV 単心普通・絶縁(接)
	370CJ	22kV CV(接)、66kV 3心(ケ)
	440CJ	22kV SL・H(ケ)(接)、154kV(ケ)、275kV(ケ)
	450J	66kV 単心油止(接)、66kV 3心(接)、154kV 普通・絶縁(接)
	500CJ	22kV CV(ケ)(接)、66kV 3心油止(接)、275kV 普通・絶縁(接)
	650J	154kV 油止(接)
ケーブルの 自在支持用	210CF	信号用(ケ)
	310CF	6.6kV CV(ケ)、22kV(ケ)、66kV 単心(ケ)
	370CF	66kV 3心(ケ)
	440CF	154kV(ケ)、275kV(ケ)
ケーブルの ポール支持用	270CPF	信号用(ケ)
	350CPF	6.6kV CV(ケ)、22kV(ケ)、66kV 単心(ケ)
	450CPF	66kV 3心(ケ)、154kV(ケ)、275kV(ケ)
スネーク 布設支持用	350CS	66kV 3心(ケ) 2条架設用
	510CS	66kV 3心(ケ) 3条架設用

備考1. 22kV CV(接)は、CVとCV、CVとSL、CVとHのテープ式接続部およびプレモールド絶縁形接続部に適用する。

2. 記号の意味は次のとおりです。

C: ケーブル(Cable)用

F: ケーブル自在(Free)支持用

J: 接続部(Joint Box)用

P: ポール(Pole)支持用

S: スネーク(Snake)布設支持用

(ケ): ケーブル

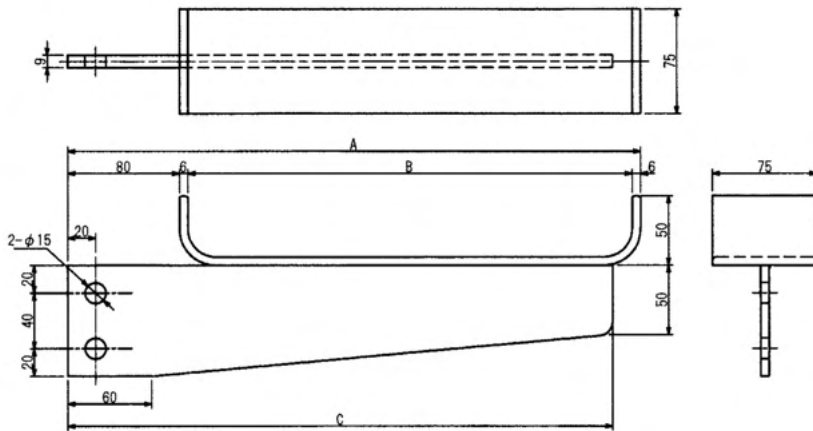
(接): 接続部

(ケ)(接): 同一受金物に接続部1組(箇)とケーブル1回線またはケーブル2回線を支持できるもの



● 枕付受金物 ●

本品は、マンホール内および洞道内などにおいて使用するケーブルおよび接続部の支持として使用します。

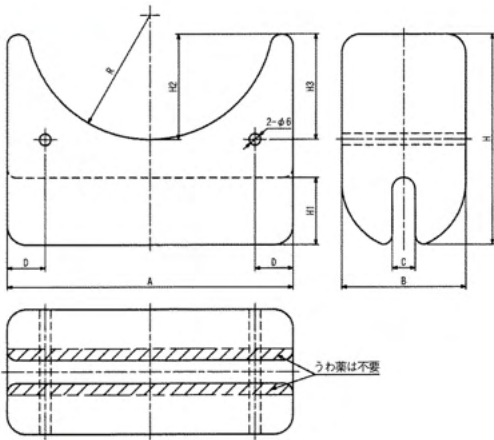


種別	A	B	C
通信用	392	300	372
2条用	310	218	290
3条用	410	318	390
4条用	510	418	490

● 地中線用受枕 ●

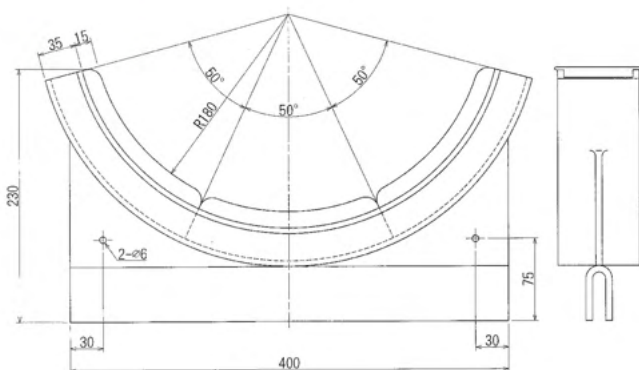
本品は、マンホール内および洞道内などにおいて使用するケーブルおよび接続部の支持用枕として使用します。

R型

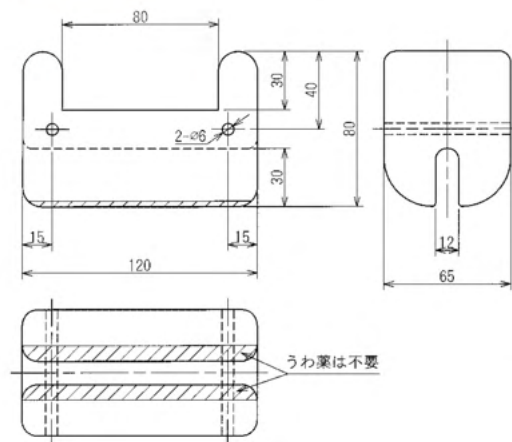


種別	A	B	C	D	H	H1	H2	H3	R
R-40	100	65	12	15	80	30	30	30	40
R-50	120	65	12	15	90	30	40	40	50
R-65	150	65	12	20	110	35	55	55	65
R-75	170	65	12	20	120	35	65	65	75
R-85	190	65	12	20	130	35	75	75	85
R-95	220	80	12	25	150	40	85	85	95
R-110	260	80	13	30	170	40	100	100	110
R-135	330	80	13	35	195	40	125	115	135

R-180

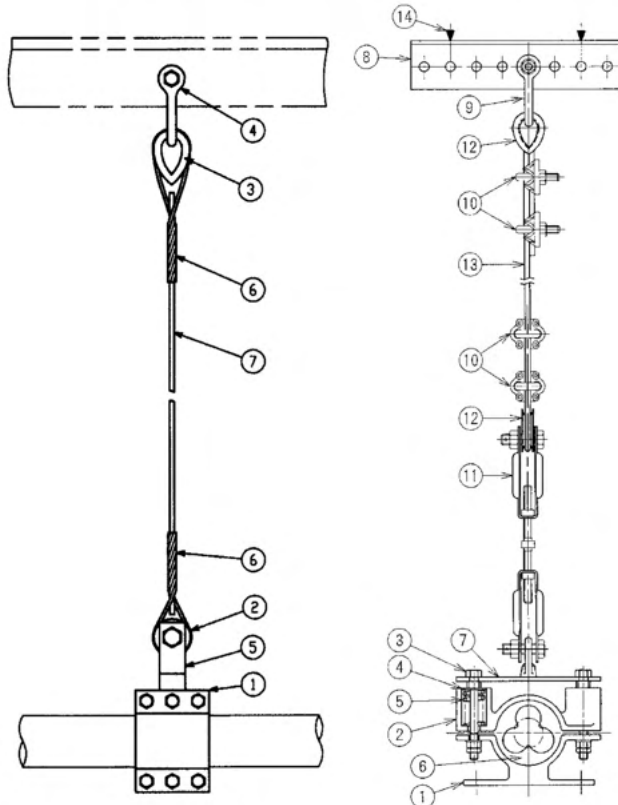


RC型



●ケーブル吊金具●

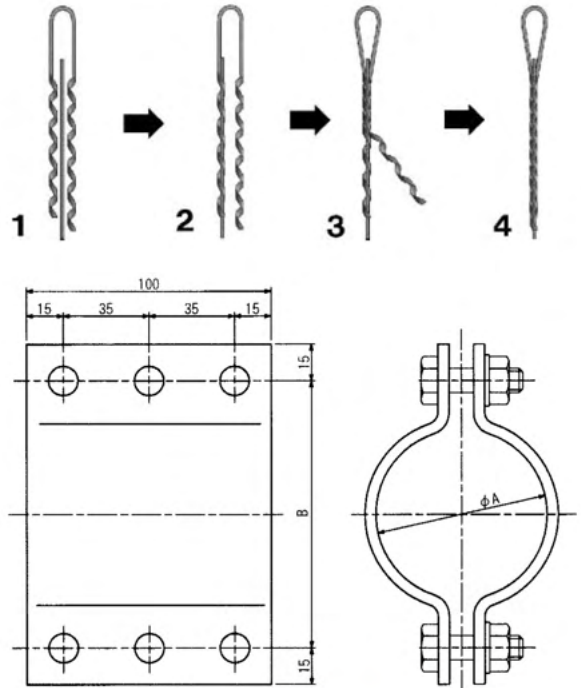
本品は、変電所の構内、洞道、地下孔、マンホール内などでケーブルの吊り支持に使用します。



- ① 縮付バンド
 - ② シンプルA
 - ③ シンプルB
 - ④ Uクレビス
 - ⑤ リンク
 - ⑥ 巻付グリッ
 - ⑦ 亜鉛めっき銅より線
- ⑥⑦は、別売となります。

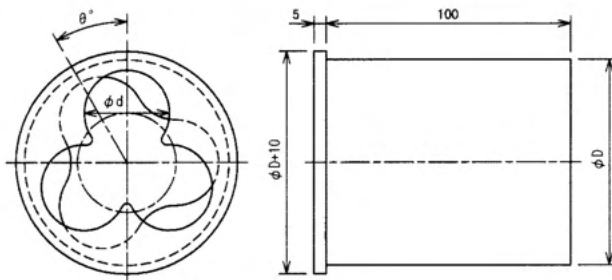
- ① 本体下部
- ② 本体上部
- ③ 縮付ボルト
- ④ 座金
- ⑤ スプリング
- ⑥ ゴムスペーサー
- ⑦ 接続金具
- ⑧ 取付金具
- ⑨ Uクレビス
- ⑩ ワイヤグリッ
- ⑪ ターンバックル
- ⑫ ハートシンプル
- ⑬ 硬銅より線
- ⑭ アンカーボルト

巻付グリッの嵌合順序



種別	A	B
D70	70	110
D100	100	140
D130	130	170

トリプレックス用ゴムスペーサー



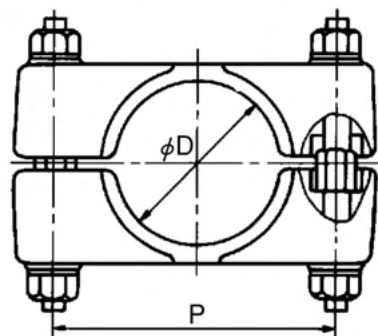
ゴムスペーサー一覧

	d	θ	D	6600V	22kV
d-21	21	57	70	38	—
d-23	23	52		60	—
d-25	25	48		—	—
d-27	27	44		100	—
d-29	29	41	100	150	—
d-31	31	38		—	60
d-33	33	36		200	100
d-35	35	34		250	—
d-37	37	32		—	150
d-39	39	30		325	200
d-41	41	28		400	250
d-43	43	27		500	325
d-45	45	26	130	—	—
d-47	47	25		600	400
d-49	49	24		—	500
d-51	51	23		—	—

●アルミクリート（1線用）（東京電力仕様）●

本品は変電所構内、洞道内、地下坑内および需要家構内等においてケーブルを支持するために使用します。

1線用

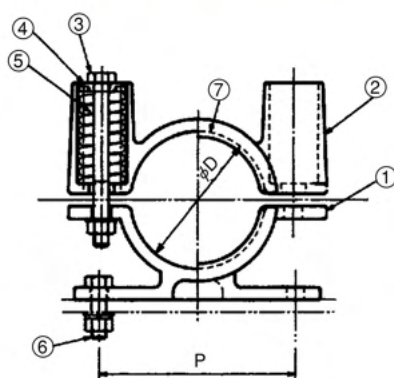


種別	D	P
		1線用
70	70	120
100	100	135
130	130	160

●スプリング式アルミクリートCS型・CT型（66kVケーブル用）（東京電力仕様）●

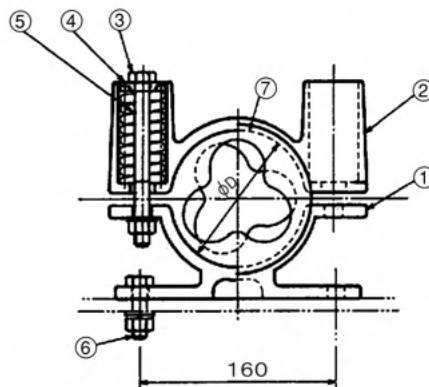
本品は公称電圧 66kVのワイヤーシールド遮蔽および銅テープ遮蔽のCVケーブル拘束支持に使用します。

66kV 単心ケーブル用



- ① 本体下部
- ② 本体上部
- ③ 締付ボルト
- ④ 座金
- ⑤ スプリング
- ⑥ 取付ボルト
- ⑦ ゴムスペーサー

66kV トリプレックスケーブル用



種別	D	P	適用ケーブル	遮蔽層仕様
CS-53-W	53	120	80~100	ワイヤーシールド
CS-60-W	60	120	150~325	
CS-70-W	70	120	400~500	
CS-80-W	80	120	600~800	
CS-90-W	90	120	1000~1200	
CS-100-W	100	160	1400~2000	
CS-110-W	110	160	2500	
CS-53-T	53	120	80~150	銅テープ
CS-60-T	60	120	200~400	
CS-70-T	70	120	500	

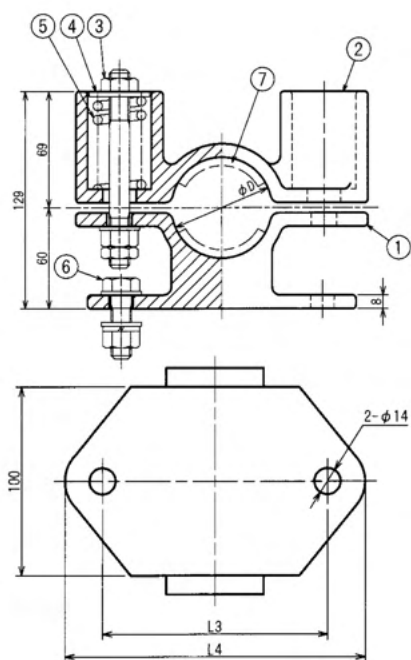
種別	D	適用ケーブル	遮蔽層仕様
CT-120-W	120	80~250	ワイヤーシールド
CT-140-W	140	325~400	
CT-160-W	160	500~600	
CT-120-T	120	80~250	
CT-140-T	140	325~500	銅テープ

単心用、トリプレックス用ともに注文の際はご使用になられるケーブル製造元とサイズおよび遮蔽層仕様をお伝えください。その他に CVT 分岐用ゴムスペーサーもございます。お問い合わせください。

●スプリング式アルミクリートD型●

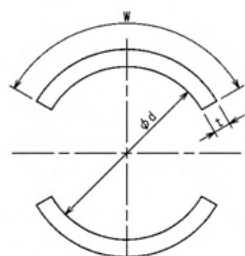
単心・3心ケーブル用

種別	D	L3	L4	6600V(単心)	6600V(3心)	22kV(単心)
D40	40	90	130	150~250	14・22	60~150
D50	50	90	130	325~600	38・60	200~400
D60	60	120	160	800・1000	100	500・600
D70	70	120	160	1200	150・200	800・1000
D80	80	120	160	1600	250・325	—



- ① 本体下部
- ② 本体上部
- ③ 締付ボルト
- ④ 座金
- ⑤ スプリング
- ⑥ 取付ボルト
- ⑦ ゴムスペーサー

ゴムスペーサー



ゴムスペーサー一覧

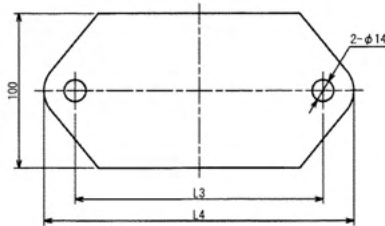
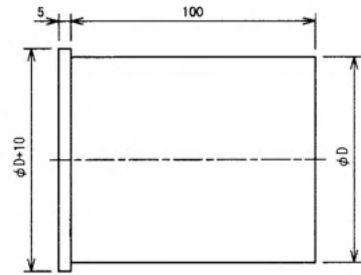
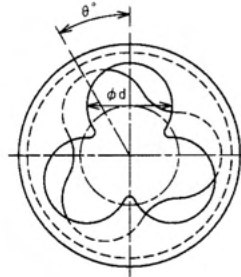
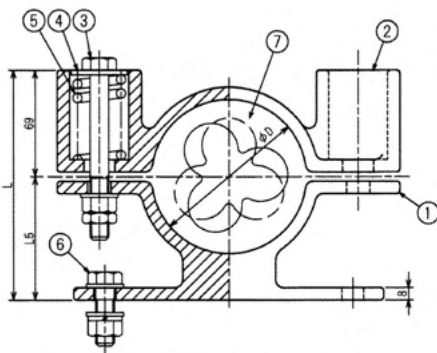
種別	d	適用クリート	適用ケーブル		
			6600V(単心)	6600V(3心)	22kV(単心)
d-28	28	D40	—	—	—
d-30	30		150(29)	—	60(30)
d-32	32		—	—	—
d-33	33		200(33)	—	100(33)
d-34	34		—	14(34)	—
d-36	36		250(35)	—	150(36)
d-37	37		—	22(37)	—
d-38	38	D50	325(38)	—	200(38)
d-40	40		400(40)	—	250(40)
d-42	42		—	38(41)	—
d-43	43		500(43)	—	325(43)
d-44	44		—	—	—
d-46	46		—	60(46)	400(46)
d-47	47		600(47)	—	—
d-48	48	D60	—	—	—
d-50	50		—	—	500(49)
d-52	52		800(52)	100(52)	600(52)
d-53	53		—	—	—
d-54	54		—	—	—
d-56	56		1000(56)	—	—
d-57	57		—	—	—
d-58	58	D70	—	150(58)	—
d-60	60		—	—	800(59)
d-62	62		1200(61.1)	—	—
d-63	63		—	—	1000(63)
d-64	64		—	—	—
d-66	66		—	200(66)	—
d-67	67		—	—	—
d-68	68	D80	1600(68.2)	—	—
d-70	70		—	250(70)	—
d-72	72		—	—	—
d-73	73		—	—	—
d-74	74		—	—	—
d-76	76		—	—	—
d-77	77		—	325(77)	—

()内寸法はケーブル仕上り外径(参考値)です。
 ※表の適用ケーブルについてはE-Tケーブルに準拠しており、E-Eケーブルの場合は仕上り外径が異なる為、ゴムスペーサーの選定が変わります。

スプリング式アルミクリートはケーブルの仕様によってスプリングの締付強度設計が異なります。注文時にはケーブルの仕様(電圧、サイズ、導体外径、絶縁体外径寸法、シース外径寸法、遮蔽層の種類など)をお確かめのうえご注文ください。また本体の寸法や拘束力などの質問事項もケーブル仕様をご確認の上、お問い合わせください。

トリプレックスケーブル用

種別	D	L3	L4	L5	6600V	22kV
D70	70	120	160	60	22~100	—
D100	100	160	200	80	150~500	60~325
D130	130	160	200	80	600	400・500



- ① 本体下部
- ② 本体上部
- ③ 締付ボルト
- ④ 座金
- ⑤ スプリング
- ⑥ 取付ボルト
- ⑦ ゴムスペーサー

ゴムスペーサー一覧

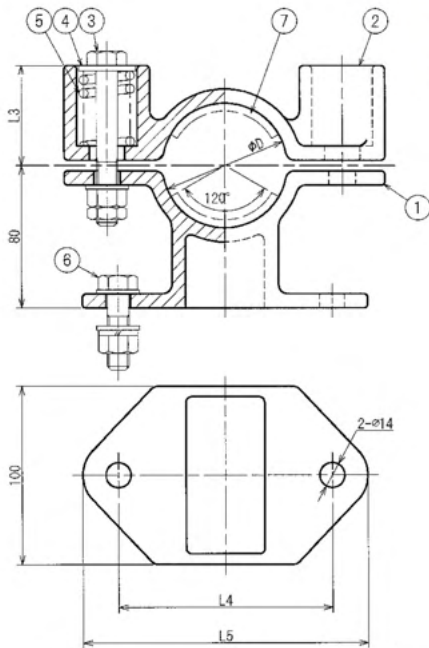
種別	d	θ	D	6600V	22kV
d-21	22	57	70	22・38	—
d-23	23	52		60	—
d-25	25	48		—	—
d-27	27	44		100	—
d-29	29	41	100	150	—
d-31	31	38		—	60
d-33	33	36		200	100
d-35	35	34		250	—
d-37	37	32		—	150
d-39	39	30		325	200
d-41	41	28		400	250
d-43	43	27		500	325
d-45	45	26	130	—	—
d-47	47	25		600	400
d-49	49	24		—	500
d-51	51	23		—	—
				—	—

※表の適用ケーブルについてはE-Tケーブルに準拠しており、E-Eケーブルの場合は仕上外径が異なる為、ゴムスペーサーの選定が変わります。

スプリング式アルミクリートはケーブルの仕様によってスプリングの締付強度設計が異なります。注文時にはケーブルの仕様(電圧、サイズ、導体外径、絶縁体外径寸法、シース外径寸法、遮蔽層の種類など)をお確かめのうえご注文ください。また本体の寸法や拘束力などの質問事項もケーブル仕様をご確認の上、お問い合わせください。

●スプリング式アルミクリートC型●

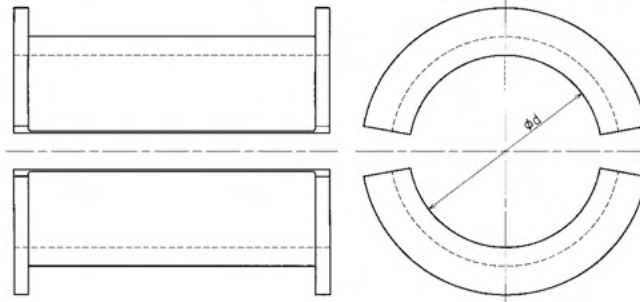
単心・3心ケーブル用



- ① 本体下部
- ② 本体上部
- ③ 締付ボルト
- ④ 座金
- ⑤ スプリング
- ⑥ 取付ボルト
- ⑦ ゴムスペーサー

種別	D	L3	L4	L5	適用ケーブル			
					6600V(単心)	6600V(3心)	22kV(単心)	33kV(単心)
C50	50	58	120	160	200~500	22・38	100~325	60~200
C60	60	57	120	160	600・800	60・100	400~600	250~400
C70	70	56	120	160	1000・1200	150	800	600
C80	80	99	120	160	—	—	—	—

単心・3心用ゴムスペーサー



種別	φd	適用クリート	適用ケーブル			
			6600V(単心)	6600V(3心)	22kV(単心)	33kV(単心)
C50-34	34	C50	200(33)・250(35)	—	100(33)	—
C50-37	37		325(38)	22(37)	150(36)・200(38)	60(36)
C50-40	40		400(40)	—	250(40)	100(39)
C50-42	42		500(43)	38(41)	325(43)	150(42)
C50-45	45		—	—	—	200(44)
C60-46	46	C60	—	60(46)	400(46)	—
C60-47	47		600(47)	—	—	250(47)
C60-49	49		—	—	500(49)	325(49)
C60-52	52		800(52)	100(52)	600(52)	400(52)
C60-54	54		—	—	—	—
C70-56	56	C70	1000(56)	—	—	—
C70-59	50		—	150(58)	800(59)	600(60)
C70-61	61		1200(61.1)	—	—	—
C80-67	67	C80	—	—	—	—
C80-73	73		—	—	—	—
C90-77	77	C90	—	—	—	—
C90-81	81		—	—	—	—
C90-85	85		—	—	—	—
C100-90	90	C100	—	—	—	—
C110-97	97	C110	—	—	—	—
C120-108	108	C120	—	—	—	—

※表の適用ケーブルについてはE-Tケーブルに準拠しており、E-Eケーブルの場合は仕上外径が異なる為、ゴムスペーサーの選定が変わります。

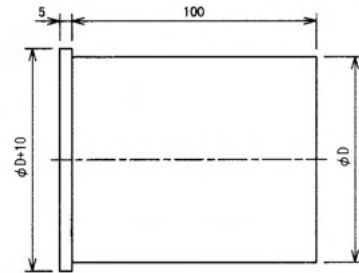
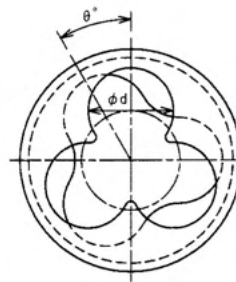
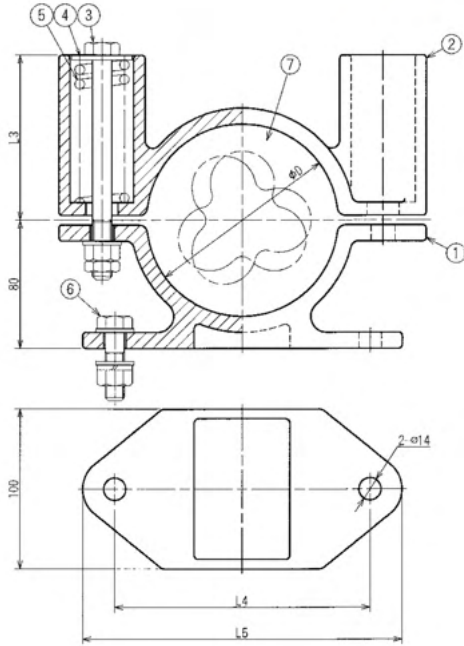
※()内寸法はケーブル仕上り外径(参考値)です。

スプリング式アルミクリートはケーブルの仕様によってスプリングの締付強度設計が異なります。注文時にはケーブルの仕様（電圧、サイズ、導体外径、絶縁体外径寸法、シース外径寸法、遮蔽層の種類など）をお確かめの上ご注文ください。また本体の寸法や拘束力など質問事項もケーブル仕様をご確認の上、お問い合わせください。

トリプレックスケーブル用

種別	D	L3	L4	L5	適用ケーブル		
					6600V	22kV	33kV
C70	70	56	120	160	22~100	—	—
C100	100	106	160	200	150~400	100~250	60・100
C120	120	103	160	200	600・800	325~400	150~400
C140	140	102	160	200	1000	—	—
C160	160	101	160	200	—	—	—

トリプレックス用ゴムスペーサー



- ① 本体下部
- ② 本体上部
- ③ 締付ボルト
- ④ 座金
- ⑤ スプリング
- ⑥ 取付ボルト
- ⑦ ゴムスペーサー

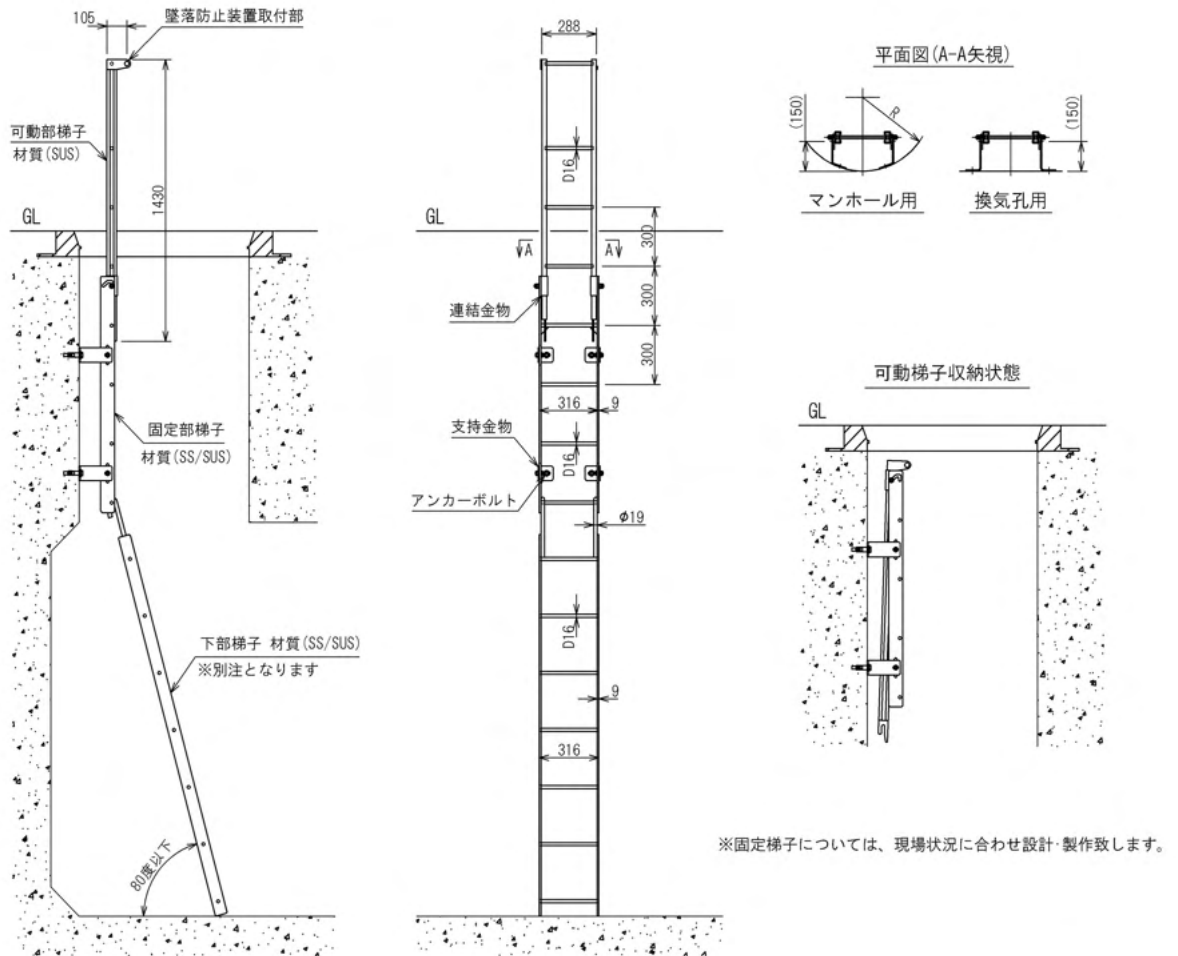
種別	ϕd	θ	ϕD	適用ケーブル			
				6600V	22kV	33kV	
d-21	21	57	70	22・38	—	—	
d-23	23	52		60	—	—	
d-25	25	48		—	—	—	
d-27	27	44		100	—	—	
d-29	29	41		150	—	—	
d-31	31	38	100	—	—	—	
d-33	33	36		200	—	—	
d-35	35	34		250	—	—	
d-37	37	32		—	—	—	
d-39	39	30		325	—	—	
d-41	41	28		400	—	—	
d-43	43	27		—	—	—	
RS-34A	34	44		—	100	—	
RS-36A	36	41.5		—	150	60	
RS-38A	38	39.5		—	200	—	
RS-40A	40	37.5	120	—	250	100	
RS-42A	42	35.5		—	—	150	
RS-44A	44	34		—	325	200	
RS-46A	46	33		—	400	—	
RS-48A	48	31.5		600	—	250	
RS-50A	50	30		—	—	325	
RS-52A	52	29		800	—	400	
RS-54A	54	28		—	—	—	
RS-56A	56	27	140	1000	—	—	
RS-58A	58	26		—	—	—	
RS-60A	60	25		—	—	—	
RS-62A	62	24		—	—	—	
RS-64A	64	23.5		—	—	—	
RS-66A	66	23		—	—	—	
RS-68A	68	22		160	—	—	—
RS-68A	68	22			—	—	—
RS-68A	68	22	—		—	—	
RS-68A	68	22	—		—	—	

※表の適用ケーブルについてはE-Tケーブルに準拠しており、E-Eケーブルの場合は仕上外径が異なる為、ゴムスペーサーの選定が変わります。

● 梯子 ●

本品は、地中配電線路のマンホール、地下孔および洞道等の昇降用として使用します。

可動梯子

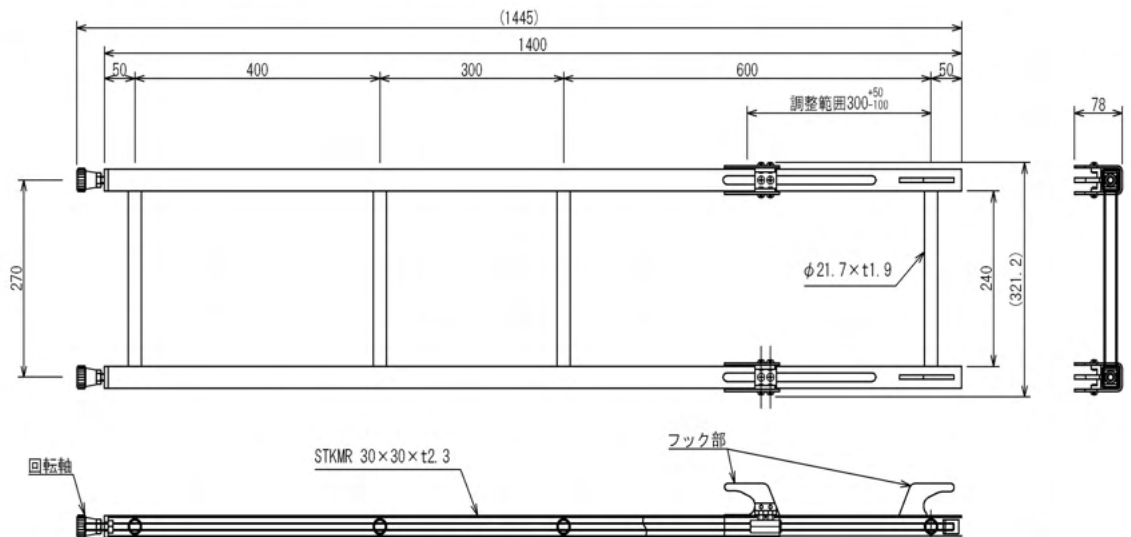


● 仮設梯子 ●

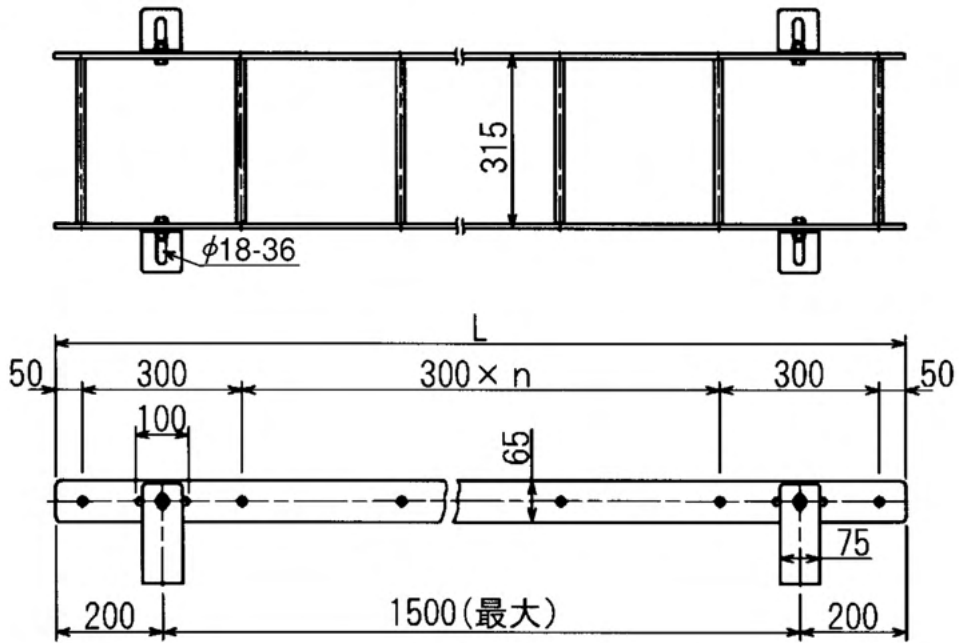
本品は、共同溝への入坑梯子として使用します。

◇使用方法

本製品を入坑部に据付されているφ25mm又はφ32mmのステップにフック部を取付け、梯子上部の回転軸を手動で回すことでフック部が上下し突っ張ることで固定され、昇降が可能となる製品です。

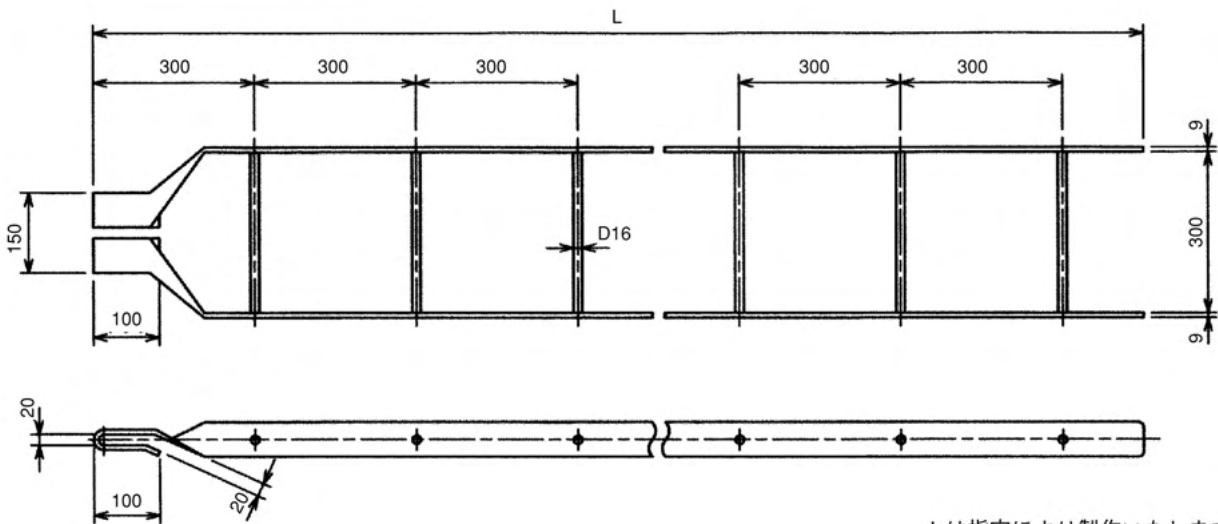


● 固定梯子 ●



Lは指定により製作いたします。
固定アンカーは別売りになります。

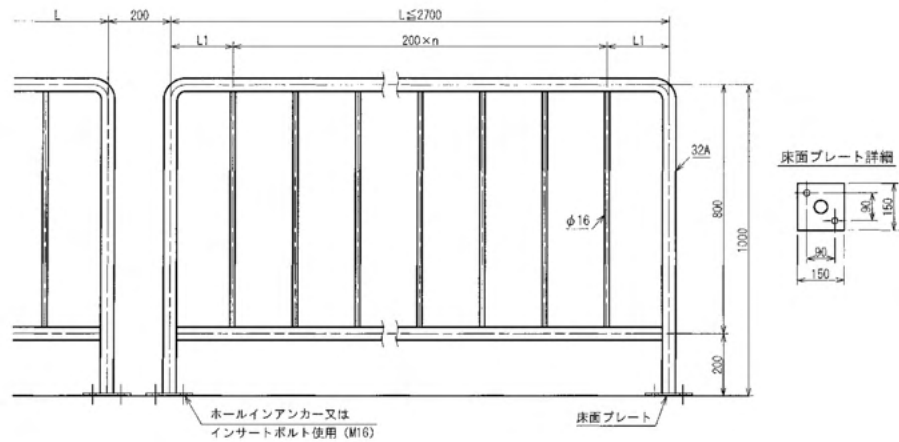
● マンホール用梯子 ●



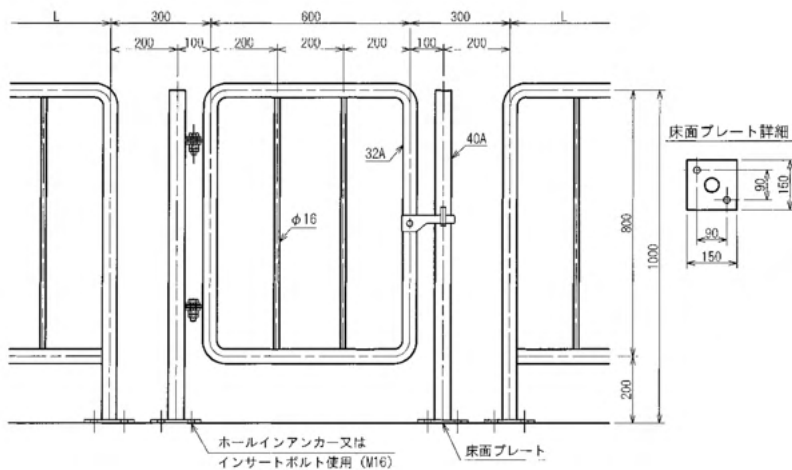
Lは指定により製作いたします。

●手摺り●

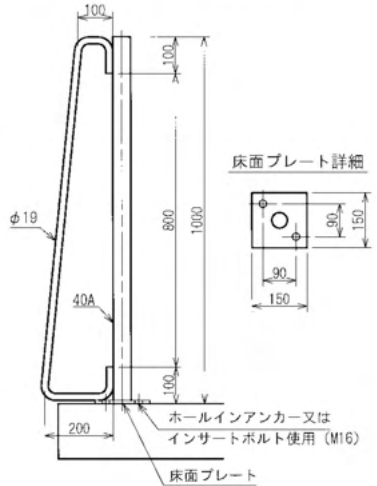
標準部(標準タイプ)



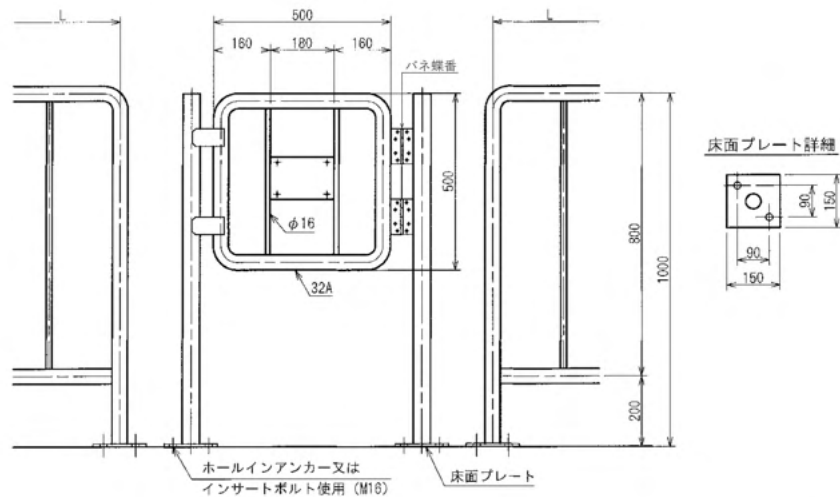
開閉部(標準タイプ)



把手(標準タイプ)



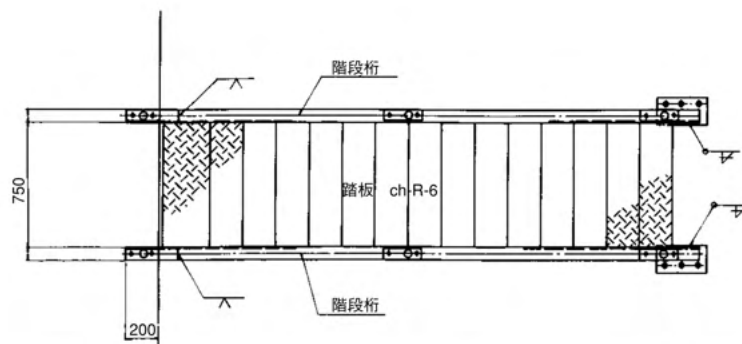
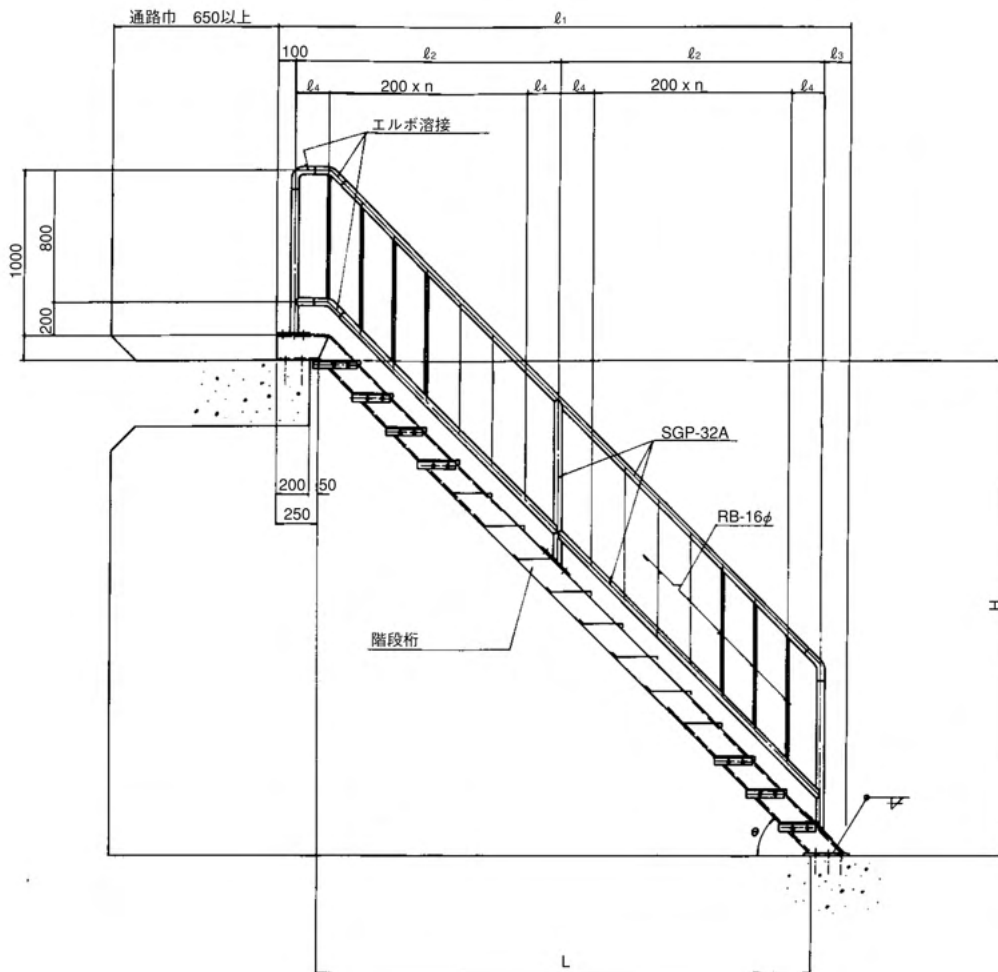
開閉部(特殊タイプ)



※各部の寸法及び材料（ステンレス、SS）、表面処理（溶融亜鉛めっき、高耐食めっきなど）については指示通り製作いたします。

● 階段 ●

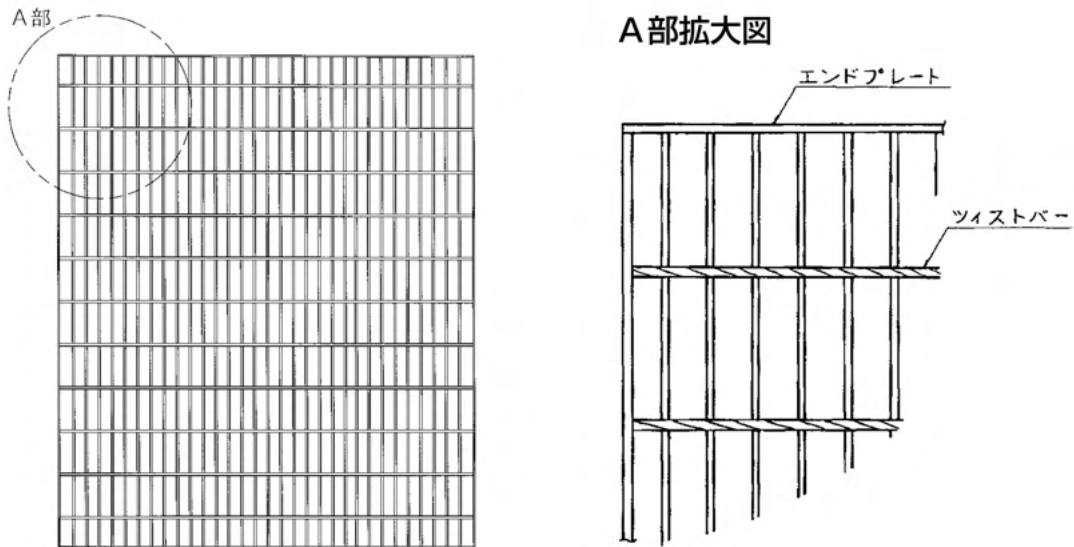
洞道内に設置する鋼製階段(標準タイプ)



θ	H	L	I1	I2	I3	I4	n	階段桁
55°	3000	2101	2534	1140×2	154	170	4	[-150×75×6.5×10]
	3500	2451	2884	1310×2	164	155	5	
	4000	2801	3234	1490×2	154	145	6	
45°	3000	3000	3462	1600×2	162	200	6	[-150×75×9×12.5]
	3500	3500	3962	1850×2	162	225	7	
	4000	4000	4462	1400×3	162	200	5	
35°	3000	4284	4796	1500×3	196	150	6	[-200×80×7.5×11]
	3500	4999	5598	1770×3	188	185	7	
	4000	5713	6312	1500×4	212	150	6	

※現場に合わせた設計・制作も可能ですのでご相談ください。

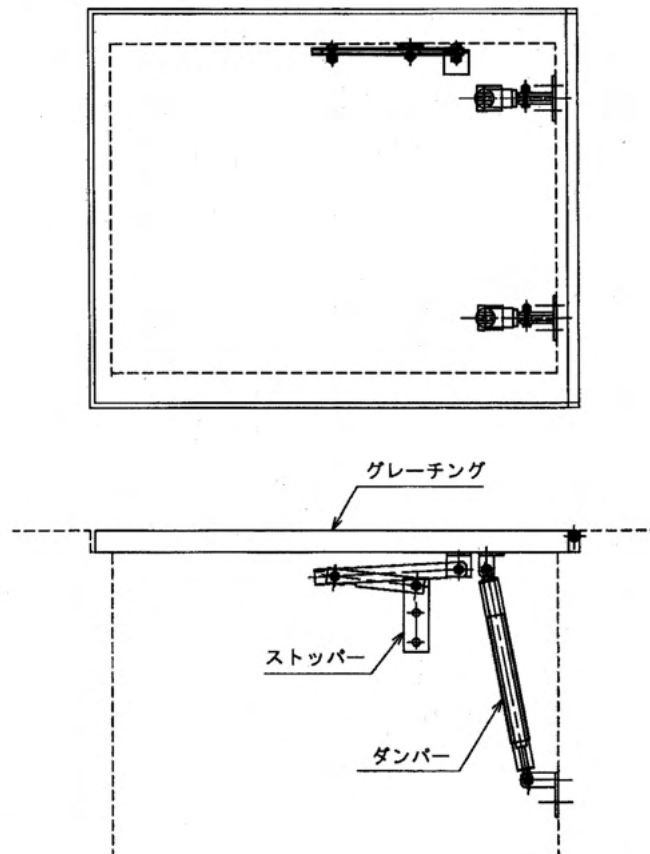
● グレーチング ●



※構内用・構外用がありますので、お問い合わせください。
 ※寸法及び開閉部構造はご要望通り製作します。

● ガスダンパー、ストッパー ●

ガスダンパーはグレーチング開口部の開放力低減に使用します。
 ストッパーはグレーチング開口部の急な倒れを防止するのに使用します。
 都度設計品となりますので詳細についてはお問い合わせください。



○ 防水混和物 ○

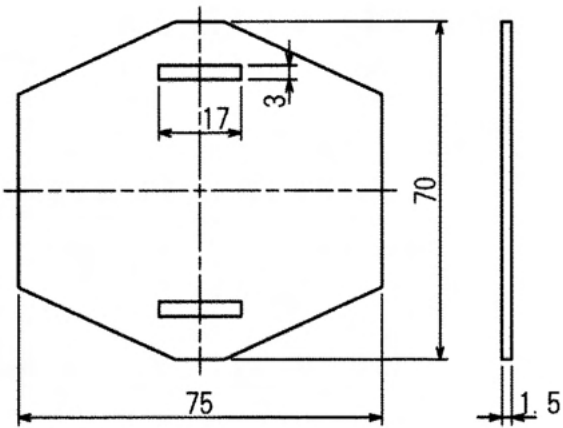
「ネオシール」



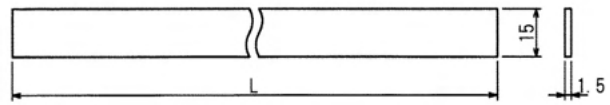
「ネオシーラー」



○ 鉛銘板 (東京電力仕様) ○



○ 鉛帯 (東京電力仕様) ○



種別	L
小	200
中	300
大	400
特大	600

● 地中線用埋設標識シート(東京電力仕様) ●

本品は掘削等の土木工事を行う際、地下に埋設されている管路・ケーブル等が切断及び損傷されるのを防止する為に、埋設位置を表示するシートです。

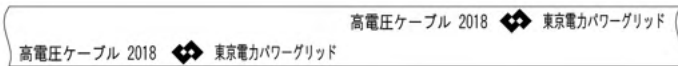
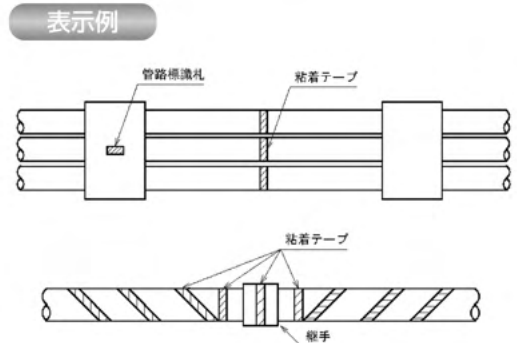
地色：橙色 幅：400mm
 文字：青色 厚さ：0.15mm
 長さ：50m



● 地中線埋設表示用粘着テープ(東京電力仕様) ●

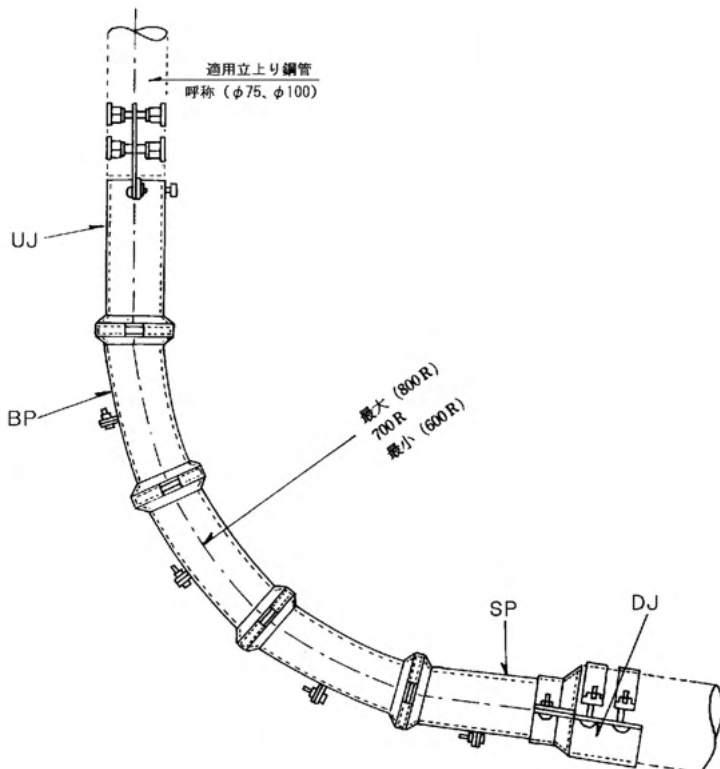
本品は地中電線路であることを明示するために送配電用管路に巻きつけて使用します。

地色：橙色 幅：30mm
 文字：青色 厚さ：0.2mm
 長さ：20m/巻



● 自在割鋼管 ●

本品は地中配電用直埋ケーブルの立上り部ならびに曲線布設部の防護物として使用します。



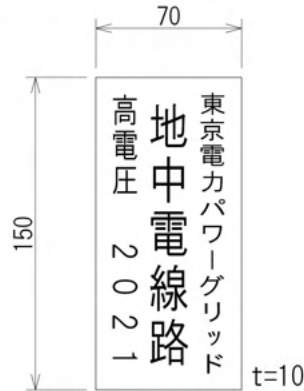
種別	名称	数量
DJ	直埋継手	1
SP	直形自在割鋼管	1
BP	曲形自在割鋼管	3
UJ	立上り継手	1

DJとの適合管種

適合管種	種類
HP	100 130
GP	100 (UJ使用) 130
SVP	130

● 地中線用管路標識板（東京電力仕様）●

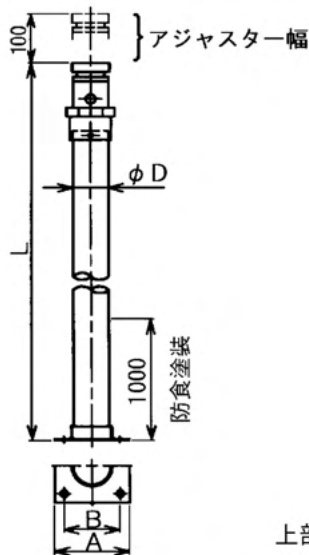
本品は、地中送・配電管路およびマンホールの標識用として使用します。



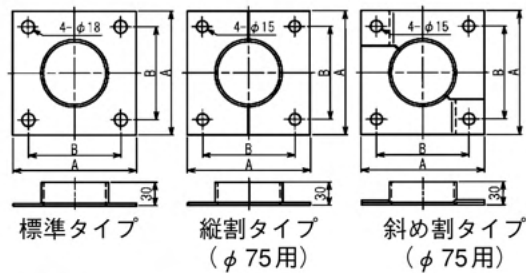
● 鋼管ポール ●

本品は、地中配電線路の洞道、人孔内などにおけるケーブル及びその接続部等の受金物を支持する金物として使用します。

鋼管ポール本体



鋼管ポール固定金具



種別	A	B	D
75	160	120	76.3
110	200	160	114.3

上部には固定金具(標準タイプ)は付いておりません。必要な際は申し付けください。Lは指定により製作いたします。

● 新型地中線用昇降具 ●

地中送・配電設備のマンホール、入孔・地下孔等の昇降時および作業時における作業者の墜落防止等、安全を確保するために使用するものです。



● 管路口防水装置について ●

1.はじめに

管路口防水装置には、東京電力パワーグリッド社の規格製品 TS-007・TS-008（Ⅲ-7 頁）および 007・008 に準じた KS-003・KS-004（Ⅲ-15 頁）と独自製品の 2 種類あります。

ここでは、独自製品についてご説明いたします。

1-1.独自製品について

管路口防水装置は 3 タイプ(型)があり、各タイプにはケーブルおよび設置状況により種類が、又、各種類にはケーブルの外径ごとの種別があります。

①フランジ型 : 地中線用鋳鉄製防水管(Ⅲ-4 頁)・SP 型防水管(Ⅲ-4 頁)の管口に使用。

種類 TS-001S(Ⅲ-8 頁)・TS-018(Ⅲ-9 頁)・TS-016(Ⅲ-8 頁)・TS-017(Ⅲ-11 頁)

②コンパクト型:コンパクト防水管(Ⅲ-5 頁)の管口に使用

種類 KS-006(Ⅲ-13 頁)・KS-007(Ⅲ-14 頁)

③挿入型 : 管路に直接挿入して使用

種類 TS-013(Ⅲ-9 頁)・TS-014・TS-015(Ⅲ-10 頁)

1-2.構成部材は ①締付金具(敷設ケーブルにより鋼材と青銅鋳物(非磁性)を使用)

②パッキング ③防水混和物 ④締付ボルト

⑤スペーサー(分離形防水装置のみ使用)

1-3.選定方法

防水装置の選定は、以下のとおりです。

①防水装置のタイプ選定:取り付ける管口を確認

②防水装置の種類選定 :ケーブルの種類を確認(単心・3 心・単心 3 本・3 相撚り)

③防止装置の種別選定 :敷設管路の種別および敷設ケーブル外径を確認しパッキング内径に適合するものを選ぶ

例)①タイプ選定=管口に防水管が敷設されている :フランジ型

②種類の選定=ケーブルの種類 CVT が敷設されている:TS-018

③種別の選定=管路種別とケーブル外径:防水管種別 130 ケーブル外径 φ 26 mm

選定品 TS-018 130-27

なお、③種別の選定におけるパッキング内径の選定基準は、ケーブル外径に対し、以下のとおり。

タイプ	防止装置の種類	適用ケーブル	内径選定基準
フランジ型	TS-001S	単心ケーブル	+3 -1
	TS-016	3 心一括シース	+3 -1
	TS-017	単心 3 本	+3 -1
コンパクト型	TS-018	3 相撚りあり	+2 -0
	KS-006	単心 3 本	+3 -1
	KS-007	3 相撚りあり	+2 -0
挿入型	TS-013	単心ケーブル	+2 -0
	TS-014	3 相撚りあり	+2 -0
	TS-015	単心 3 本	+3 -1

1-4.使用上の留意点

管路口防水装置をお使いになる際には、以下の点をご留意ください。

- ①耐水圧は 0.1MPa(1 気圧)に耐えうる性能を有しておりますが、下記タイプ(※)の防水装置には耐水性能を維持できない可能性のものがああります。

※挿入型 管路種別 $\phi 175$ (管路内径)以上では、0.1MPa に達する前に押し出されてくる可能性があります。

- ②フランジ型およびコンパクト型は、東京電力パワーグリッド社の規格製品である地中線用 鋳鉄製防水管のフランジ内径に合わせて設計されております。また、SP 型防水管(Ⅲ-4 頁) およびコンパクト防水管(Ⅲ-5 頁)のフランジ内径も同一寸法で設計されております。

異なるフランジ内径寸法への取り付けおよび耐水性能については、確認されていないため性能保証はいたしかねます。

- ③施工に際し、管口より水が流れている状態や油分等が付着した状態および高温となる環境に取付けた等において、性能低下が生じる場合があります。

●スプリング式アルミクリートについて●

1.はじめに

アルミクリートは、ケーブルを拘束して支持するための機材ですが、ケーブルの熱膨張収縮時にも一定の力で拘束支持するために、スプリングが用いられております。

この拘束力が高ければ支持は確実となりますが、ケーブルは通電により熱膨張収縮を繰り返すため、長期に亘って拘束力を加えるとケーブルシース・遮蔽層・絶縁体に損傷を与える可能性があります。そこでケーブルへの影響を考慮し、スプリングの押し付け力による許容面圧が設定されております。

カタログに記載されておりますスプリング式アルミクリートには、大別すると3種類あり東京電力パワーグリッド社の規格製品と2タイプの独自製品があります。

ここでは、独自製品についてご説明いたします。

2.タイプと許容面圧

クリートにはD型とC型があり、クリート本体およびスプリングの寸法が異なっております。

また、設計上の許容面圧も異なっており、ケーブルが熱収縮しても許容面圧以上とならないように設計しております。

遮蔽層	ケーブルの種類	許容面圧 (kgf/cm ²)	
		D型	C型
テープ遮蔽	単心	2	3
	トリプレックス	2	2
ワイヤー遮蔽	単心	5	5
	トリプレックス	2.32	2.32

※許容面圧は電力会社の設計基準を基としています。

3.スプリング式アルミクリートの選定

・選定にあたり注意すべきは、許容面圧以下になるようスプリングを組み合わせることです。

カタログに一部適用ケーブルを記載していますが、記載にないケーブル・サイズについては必ずご相談下さい。

その際、面圧を計算するためケーブルの仕様(導体外径・絶縁体外径・シース外径・遮蔽層の有無)が必要になりますので、データをいただければ弊社で選定いたします。

・タイプの選定にあたっては、許容面圧が異なるのは単心のテープ遮蔽だけで、クリート本体は寸法の違いだけですから取付スペースより判断されてはいかがでしょうか。

鋼製構造物設計・製作

目次

アンテナ鋼管柱	IV-1
ステップホール	IV-1
太陽光架台	IV-1
NC-Tビーム	IV-2
NC-Tトラスビーム	IV-2
イルミネーション	IV-2
ダクト	IV-3
耐震架台	IV-3
プルボックス	IV-3
足場架台	IV-3
施工	IV-4
躯体内の付帯設備	IV-5



○アンテナ鋼管柱○



○ステップポール○



○太陽光架台○



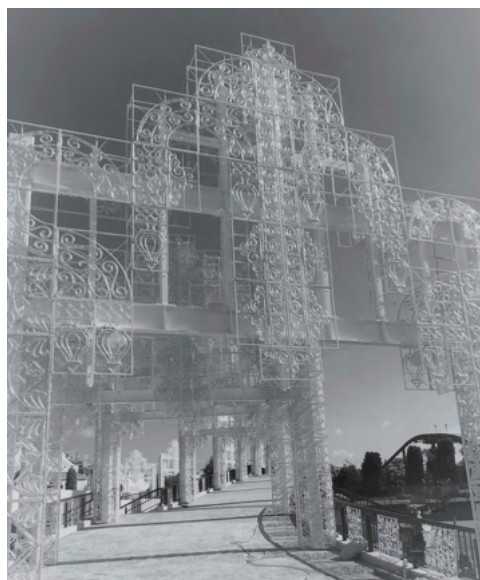
○NC-Tビーム○



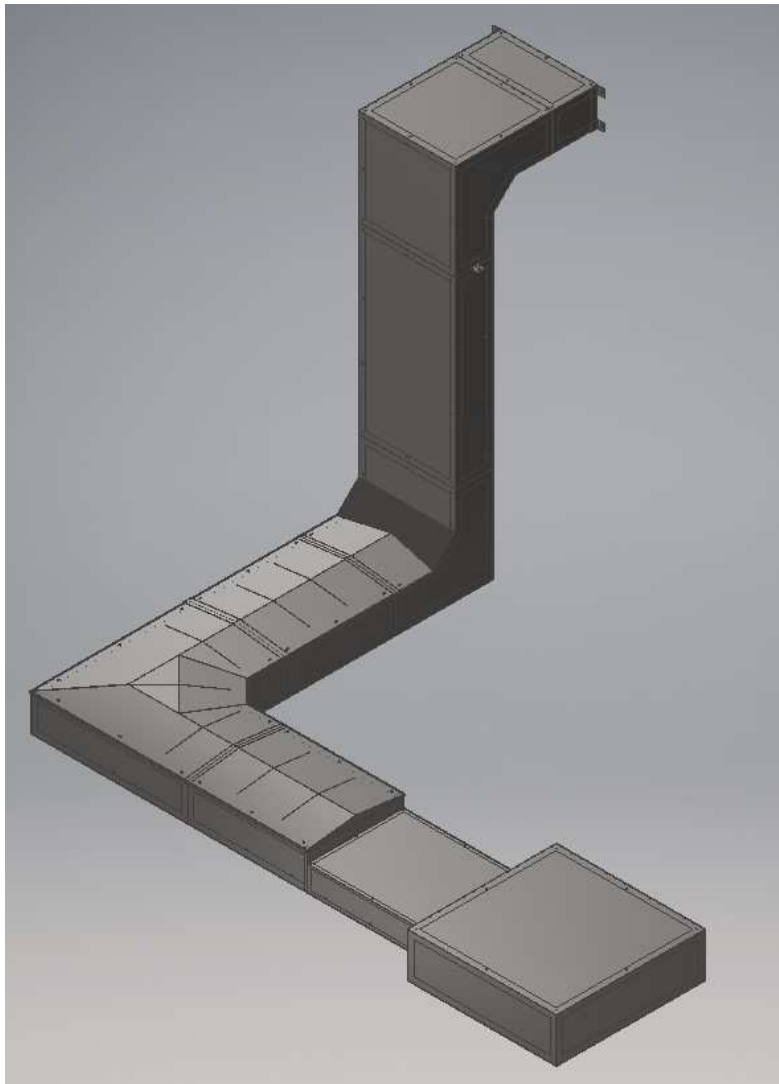
○NC-Tトラスビーム○



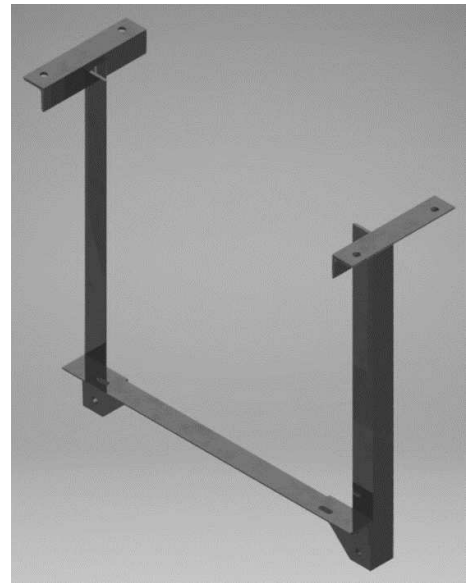
○イルミネーション○



ダクト



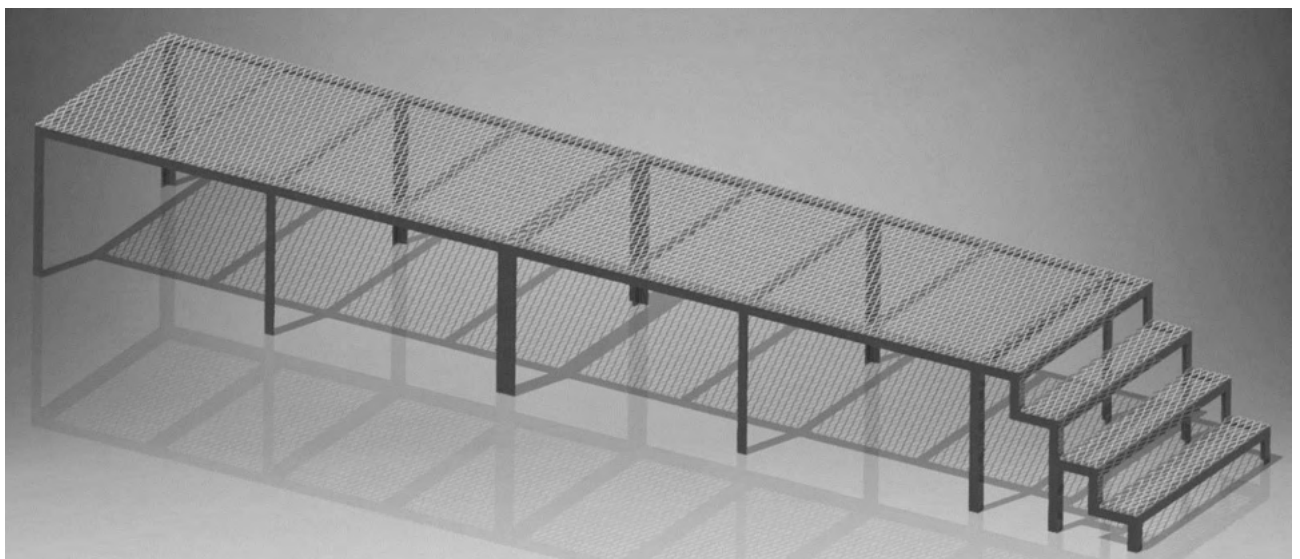
耐震架台



プルボックス



足場架台



※上記以外の製品についても現場状況に合わせ設計・製作致します。又、現場調査および強度計算についても別途対応致しますのでご相談ください。

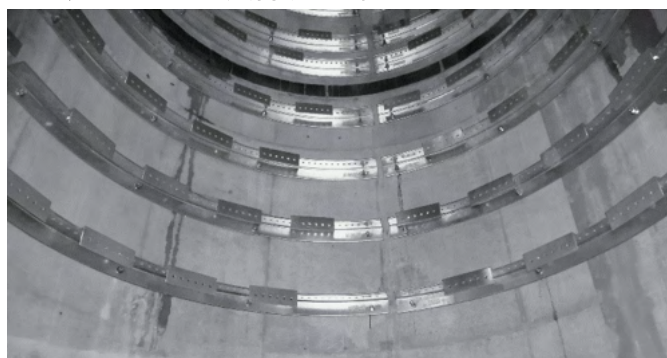
● 施工 ●

弊社では、社会インフラにおける各種設備の設計・製造・施工を行っております。
一例をご紹介します。

- 洞道内ケーブル支持機材及び歩廊



- 立坑内ケーブル支持リング材

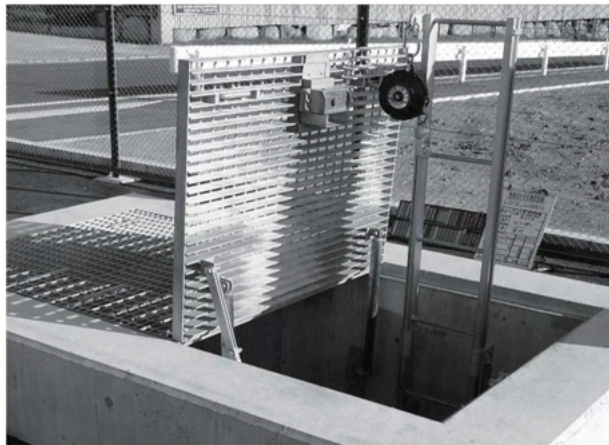


- 立坑内ケーブル支持機材



● 躯体内の付帯設備 ●

- 換気ログレーチング及び可動梯子



- 地下構内機材（手摺・他）



- 地下構内機材（歩廊・階段）





主要営業品目

電力ケーブル用接続材料

電力ケーブル終端接続部 (JCAA形)・電力ケーブル差込耐塩害
用終端接続部 (JCAA形)・電力ケーブル直線接続部 (JCAA形)
・他

地中線材料

マンホール鉄蓋・マンホール内金物 (アルミクリート、梯子、
フック、立金物、防水鋳鉄管、防水装置、異物継手、
ケーブル受金物、受枕)・亜鉛めっき鋼管及継手・可動梯子・
他

装柱金具類

軽腕金・コン柱用バンド・ボルト類・丸型アームタイ・スト
ラップ・ラック・地線キャップ・他

工具類

吊り工具・開き工具・地中線用昇降具・プーリングネット・他

その他

ケーブルヘッド架台・鉄構・受棚・ケーブルヘッド点検用梯子
・他



株式会社 谷川電機製作所

本 社：埼玉県川口市青木2丁目3番46号
代 表：TEL. 048(255)2351 (代) FAX. 048(250)3000
営業第一：TEL. 048(255)2417 (代)
営業第二：TEL. 048(255)2483 (代)

研 究 所：埼玉県川口市青木2丁目2番34号
TEL. 048(252)6357 (代) FAX. 048(256) 9344
上青木工場：埼玉県川口市上青木2丁目32番28号
TEL. 048(265)4341 (代) FAX. 048(267) 7939